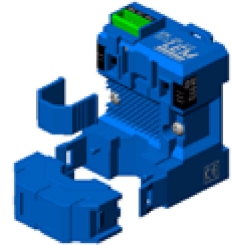


AC Current Transducer APR-B420L

二次側回路を一次側電流から完全に絶縁した状態で、AC正弦波電流を測定することができる、スプリットコアタイプの電流センサーです。範囲選択可能なスイッチにより、RMS 4~20mA の電流を出力することができます。



$$I_{PN} = 10 \dots 400 \text{ A}$$



電氣的仕様 / Electrical data

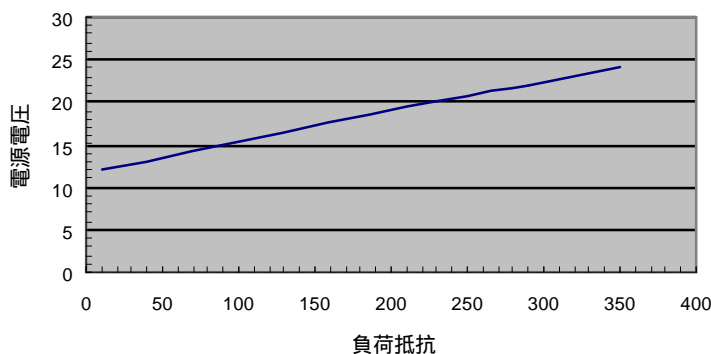
一次側定格電流 I_{PN} (A.t.rms)	出力電流 I_{OUT} (mA)	型式	RoHS対応開始 データコード
10, 25, 50	4-20	APR 50 B420L	46354
50, 75, 100	4-20	APR 100 B420L	47009
100, 150, 200	4-20	APR 200 B420L	46317
200, 300, 400	4-20	APR 400 B420L	46291

R_L	負荷抵抗, $V_C = +24 \text{ V DC}^{1)}$	< 350	Ω
V_C	電源電圧	+ 12 .. 24	V DC
I_{SL}	出力電流の制限範囲 ²⁾	< 25	mA
\hat{I}_P	過電流容量 ³⁾	限度なし	

精度・動特性 / Accuracy-Dynamic performance data

X	精度@ I_{PN} , $T_A = 25^\circ\text{C}$ (オフセット含まず)	< ± 1	% of I_{PN}
e_L	直線性 ($0 \dots \pm I_{PN}$)	< ± 0.5	% of I_{PN}
I_{OE}	電気オフセット電流@ $T_A = 25^\circ\text{C}$	4	mA
TCI_{OE}	I_{OE} の温度係数	± 1	$\mu\text{A/K}$
TCI_{OUT}	I_{OUT} の温度係数(% of reading)	± 0.1	%/K
t_r	応答時間@ 90% of I_{PN}	< 400	ms
BW	周波数帯域幅(± 1 %)	30 .. 6000	Hz

注記: 1) 最大負荷抵抗対電源電圧



2) 安全と保護確保の為、出力電流は絶対にこの値を超えません。またこの出力の値は、一次側定格電流値を超えた場合はスペックの適用外となります。

3) 電流センサーは大電流にも耐え得る設計となっていますが、本仕様書で定める性能については、4~20mA の出力範囲内でのみ有効と致します。

概要

- VFD, SCR波形電流測定
- T-RMS出力
- スプリットコアタイプ(開閉型)
- ループパワーによる4~20mAの電流出力
- DIN装着及びパネル実装
- 入力電流の選択可能なレンジスイッチ
- UL94V0認定絶縁プラスチックケース

特長

- ・ 最大直径18mmのケーブル口径
- ・ 1次回路と2次回路を完全に絶縁
- ・ 極小挿入口ス
- ・ 取り付け簡単

用途

- **VFDコントロールロード:**
VFD出力が、モーター操作の状態を示します。
- **SCRコントロールロード:**
位相角制御信号(時系比例)SCRを正確に計測。電流センサは温度測定よりも早く測ることが可能です。
- **スイッチング電源と電子安定器:**
T-RMSセンサーは、電力や安定器の入力電力をより正確に測ります。

適用分野

- ・ エナジー & オートメーション

Current Transducer APR-B420L

一般仕様 / General data

T_A	動作温度範囲	- 20 .. + 60	°C
T_S	保存温度範囲	- 20 .. + 85	°C
m	質量	90	g
IPxx	保護指標	IP20	

絶縁特性 / Isolation characteristics

V_b	定格絶縁電圧 ⁴⁾ IEC 61010-1規格及び下記条件による: - Reinforced isolation - Over voltage category CAT III - Pollution degree PD2 - Heterogeneous field	300	V
V_d	絶縁耐圧 ⁵⁾ , 50 Hz, 1 min	5	kV
V_e	部分放電消滅電圧 @ 10 pC	1.5	kV
\hat{V}_w	インパルス電圧, 1.2/50 μ s	6.1	kV
dCp	沿面距離	5.5	mm
dCl	空間距離	5.5	mm
CTI	比較トラッキング指数(Group I)	600	

注記: ⁴⁾ 絶縁ケーブルが一次回路に使用される場合、カテゴリー電圧はケーブルの絶縁特性によって向上することが見込まれます。

例)

ケーブル絶縁(一次側)	カテゴリー
HAR 05	600V CAT III
HAR 07	1000V CAT III

⁵⁾ 一次側(完全にアパーチャーを貫通している状態)と二次側間

Current Transducer APR-B420L

安全性についての注意事項

本製品の特性と機能を最適な状態で安全にご使用いただく為に、必ず以下の使用説明をお読み下さい。
操作上の安全は、製品が仕様書に定められる範囲内で、設計された目的に応じて正しく使用された場合に限り保証されるものです。
仕様書はLEM社のホームページ(www.lem.com)でご覧頂けますので、こちらから常に最新版の仕様書をご参照下さい。



注意！危険

この警告が守られない場合、傷害を負ったり、重大な損害を引き起す恐れがあります。
本製品の設置及び操作は、相応の訓練を受けた技術オペレーターが行って下さい。
電流センサーや電気導体を設置及び操作する際は、対応する国内規制に準拠して下さい。
本製品を電気/電子機器にご使用の際は、適合規格及び安全性の注意事項を遵守するとともに、関連する全てのシステムや部材において製造元の操作説明書に従って下さい。

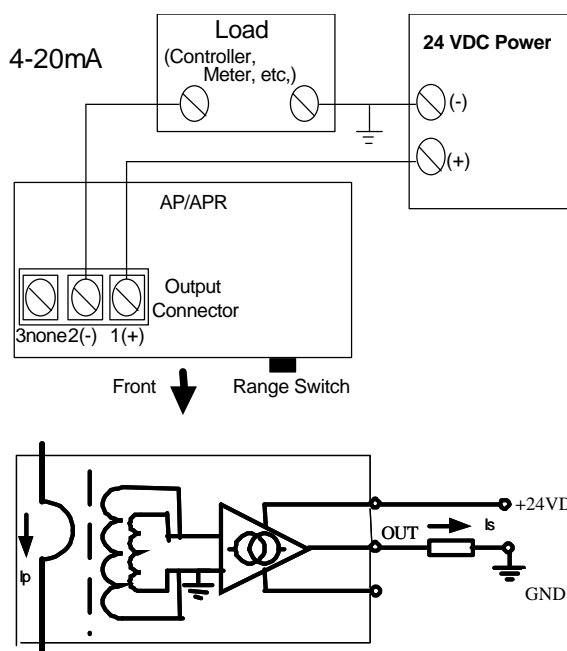
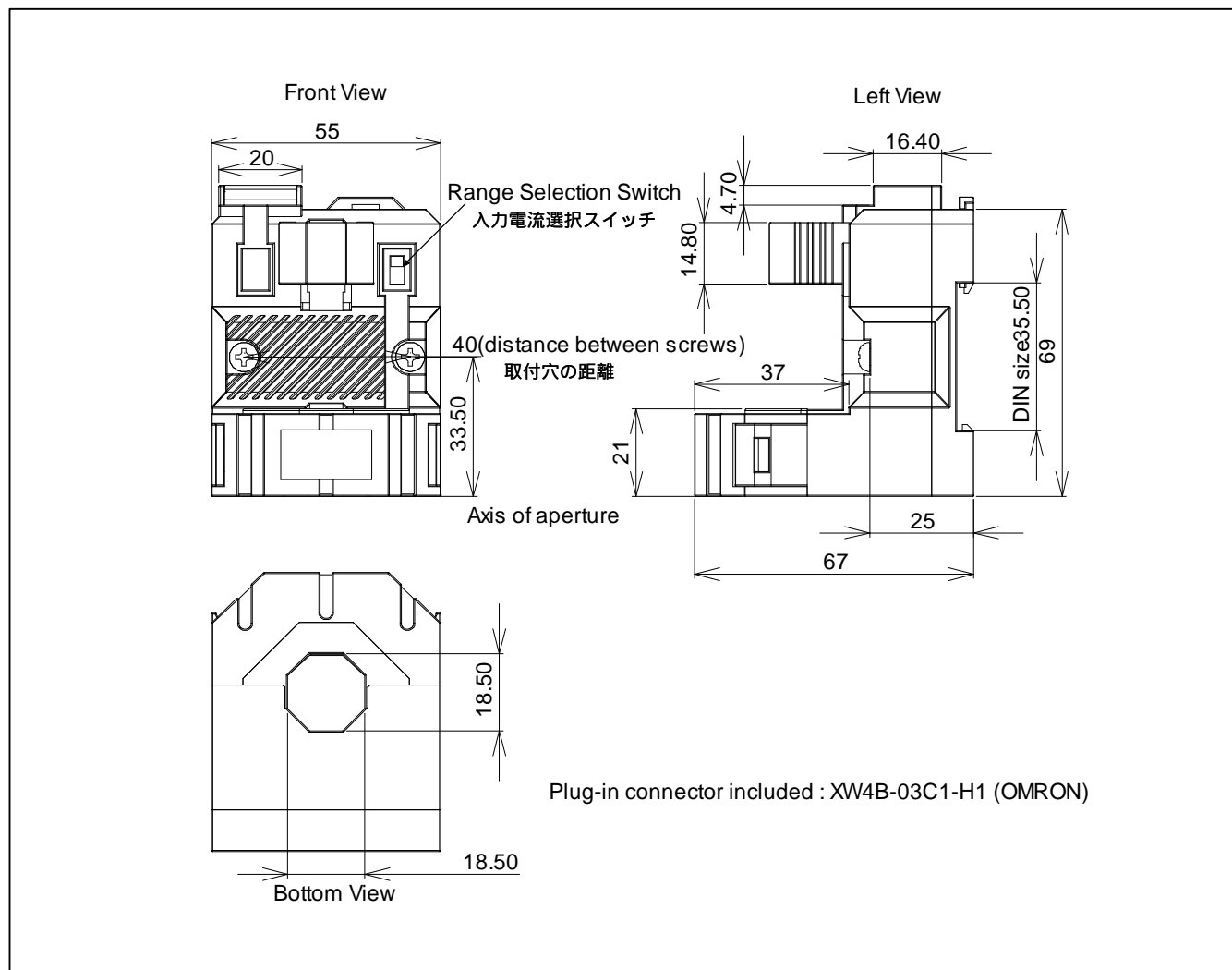


注意！感電の危険性あり

本製品の動作中、部品によっては危険電圧に達することがあります。(例えば一次側導体、電源など。)
従って、オペレーターは感電対策を行う必要があります。
本製品はお客様の製品に組み込まれる部品であり、通電部を有しますので、取付後は本製品に触れられないようにして下さい。
保護ケースや絶縁壁を使う等の感電防止策を講じて下さい。
取付が完了していない場合や、開口部(スプリットコアタイプ)が開いている状態では操作を行わないでください。
設置及びメンテナンスの際は、危険部位が内部やシステム付近になく、且つ適応する国内規制に準拠していることが確認されている場合を除き、主電源を切断して操作を行ってください。

本製品の安全性と円滑な操作は、輸送、保管、設置が正しく行われ、操作及びメンテナンスが適切に実行された上で保証されます。

Dimensions AP(R)-B420L (unit : mm, 1mm = 0.0394 inch)



接続図

- 2 mm までの線材
- メス・コネクター付属(ばね端子台)
- 便利なスプリングケージによるダイレクト導体接続

機械的特性

- 一般寸法誤差 ± 1 mm
 - 一次側穴径 18.5 mm
 - パネル取付穴 4.0 mm x 2
 - 2つの取付穴の距離 40.0 mm
- パネル実装の為、パネル取付に適切な長さのM4ネジを用意して下さい。