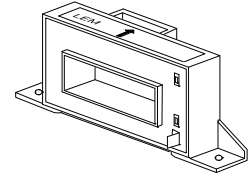


Current Transducer HAX 500..2500-S

$I_{PN} = 500..2500 \text{ A}$

本電流センサを使用することにより、二次側回路（測定回路）を一次側電流（被測定電流）から完全に絶縁した状態で、DC、AC、パルス、あるいはこれらが混在した電流の測定を行うことが可能です。



電気的仕様 / Electrical data

一次側定格電流 I_{PN} (A)	一次側電流測定範囲 ⁴⁾ I_{PM} (A)	型式
500	± 1500	HAX 500-S
600	± 1800	HAX 600-S
850	± 2550	HAX 850-S
1000	± 3000	HAX 1000-S
1500	± 4500	HAX 1500-S
2000	± 5500	HAX 2000-S
2500	± 5500	HAX 2500-S

V_C	電源電圧 (± 5 %) ⁴⁾	± 15	V
I_C	消費電流	< +20/-15	mA
\hat{I}_P	過電流容量	30,000	At
R_{IS}	絶縁抵抗 @ 500 VDC	> 1000	MΩ
V_{OUT}	出力電圧 @ ± I_{PN} , $R_L = 10 \text{ k}\Omega$, $T_A = 25^\circ\text{C}$	± 4	V
R_{OUT}	出力インピーダンス	約 100	Ω
R_L	負荷抵抗	> 1	kΩ

精度・動特性 / Accuracy - Dynamic performance data

X	精度 @ I_{PN} , $T_A = 25^\circ\text{C}$ (オフセット含まず)	< ± 1	%
ϵ_L	直線性 (0 .. ± I_{PN}) ¹⁾	< ± 1	% of I_{PN}
V_{OE}	電気オフセット電圧 @ $T_A = 25^\circ\text{C}$	< ± 20	mV
V_{OH}	残留オフセット電圧 @ $I_P = 0, 1 \times I_{PN}$ の印加後	< ± 30	mV
TCV_{OE}	V_{OE} の温度係数	< ± 1	mV/K
TCV_{OUT}	V_{OUT} の温度係数 (% of reading)	< ± 0.1	%/K
t_r	応答時間 @ 90% of I_{PN}	< 5	μs
di/dt	di/dt 特性	> 50	A/μs
BW	周波数帯域幅 (- 3 dB) ²⁾	DC .. 25	kHz

一般仕様 / General data

T_A	動作温度範囲	- 25 .. + 85	°C
T_S	保存温度範囲	- 25 .. + 85	°C
m	質量	約 450	g
	適用規格 ³⁾	EN 50178: 1997	

概要

- ホール効果を応用したオープンループ型電流センサ
- 1次回路と2次回路を完全に絶縁
- 低消費電力
- UL94V0適合絶縁プラスチックケース

特長

- 取付け簡単
- 小型、省スペース
- 単一設計であらゆる測定範囲をカバー
- 外部ノイズに強い

用途

- AC可変速ドライバー
- バッテリー
- UPS
- 溶接用及びケーブルTV・通信機器用電源

適用分野

- 産業機器

注記: 1) オフセットを考慮していません。

2) コアの発熱を避けるため軽減曲線に従って下さい。

3) お客様からの依頼があれば試験リストを提出致します。

4) 電源電圧±12Vでも動作しますが、この場合測定範囲は狭まります。

Current Transducer HAX 500..2500-S

絶縁特性 / Isolation characteristics

V_d	絶縁耐圧, 50 Hz, 1 min	5.0	kV
V_e	部分放電消滅電圧 @ 10 pC	>660	V
V_w	インパルス耐電圧, 1.2/50 μ s	8.3	kV
dCp	沿面距離	> 8.5	mm
dCI	空間距離	> 8.5	mm
CTI	比較トラッキング指数	> 275	

適用例

EN 50178 と IEC 61010-1規格 および下記条件による:

- Over voltage category OV 3
- Pollution degree PD2
- Non-uniform field

	EN 50178	IEC 61010-1
dCp, dCI, V_w	Rated insulation voltage	Nominal voltage
Basic insulation	800V	800V
Reinforced insulation	400V	300V

安全性



本製品を電気/電子機器にご使用の際は、適合規格および製造元の操作説明書による安全性の注意事項を遵守して下さい。



注意! 感電の危険性あり

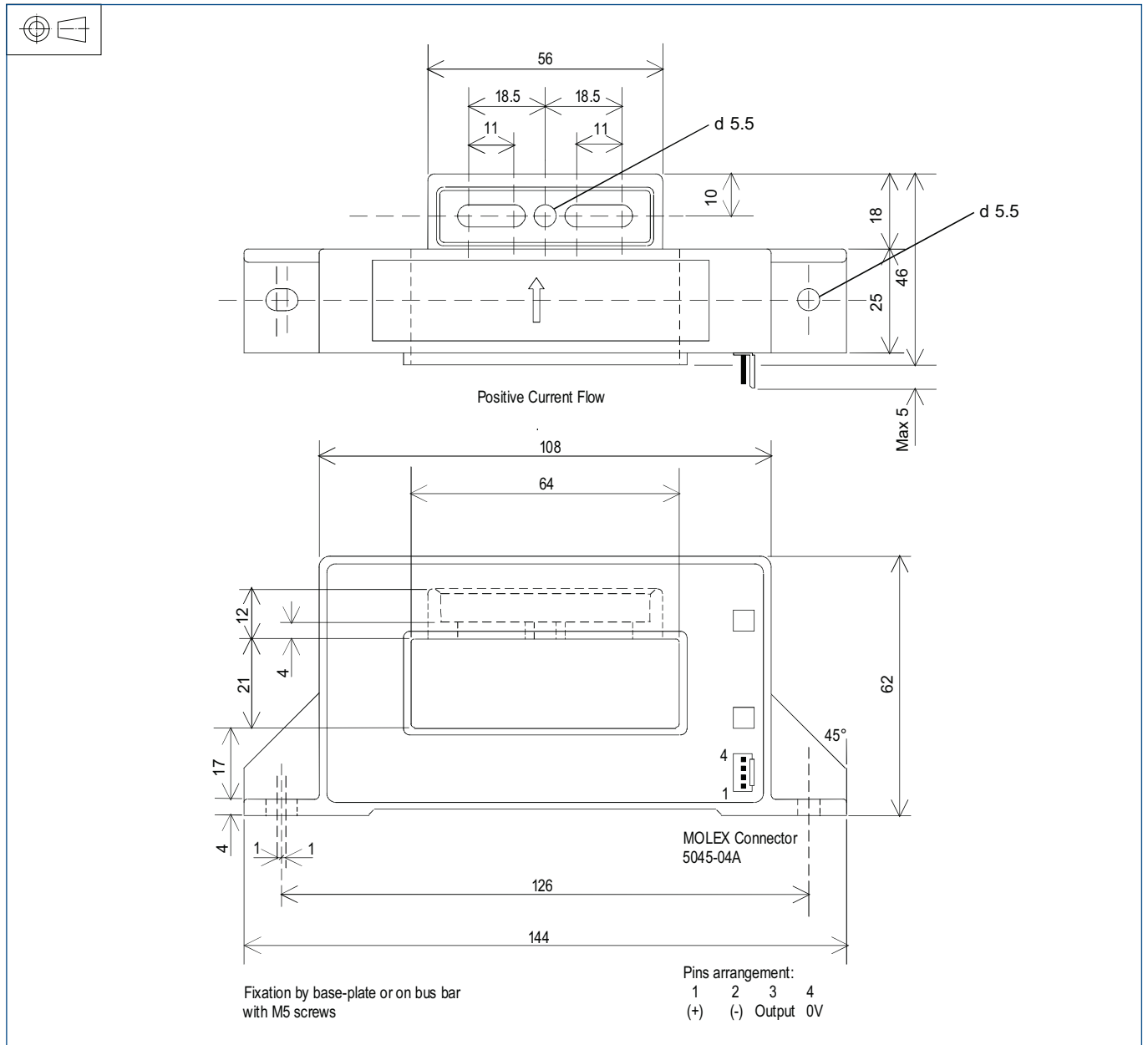
本製品の動作中、部分的に危険電圧に達することがあります (例えば、一次側バスバー、電源装置など)。

この警告が守られない場合、傷害を負ったり、重大な損害を引き起こす恐れがあります。本製品はおお客様の製品に組み込まれる部品ですので、取付後は本製品に触れないようにして下さい。

保護ケースやシールドなどを追加して感電防止策を講じて下さい。

主電源は切断可能な状態にして下さい。

Dimensions HAX 500..2500-S (in mm. 1 mm = 0.0394 inch)



Mechanical characteristics

- General tolerance ± 1.0 mm