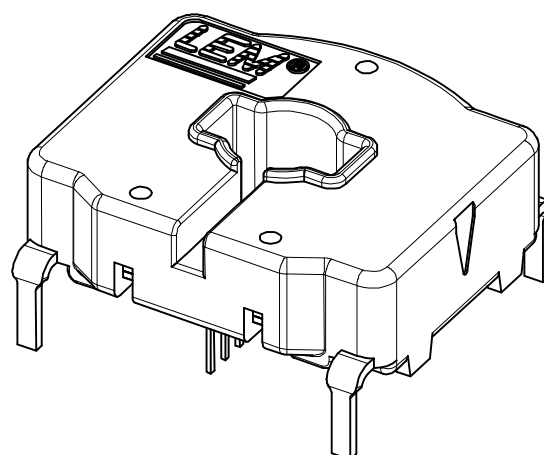
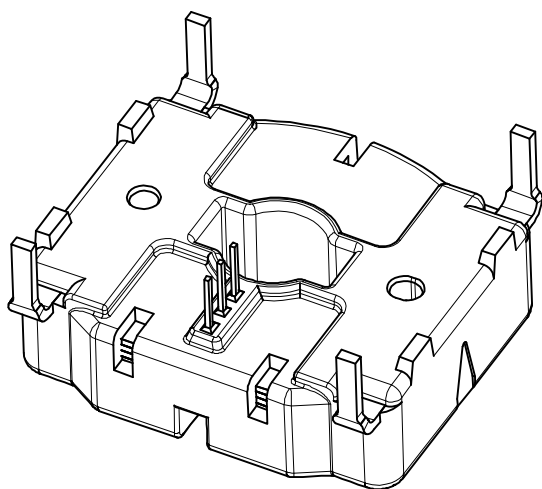


AUTOMOTIVE CURRENT SENSOR HC6F300-S



Datasheet



HC6F300-S Datasheet

序文

HC6Fシリーズは、高出力、低電圧の自動車アプリケーションにおいて、一次側と二次側を完全に絶縁した状態でDC, AC, 或はパルス電流を測定する電流センサーです。

HC6Fシリーズは、同型で幅広い範囲の電流測定が可能です。

特徴

- ホール効果を応用した電流検出器
- 低電圧駆動のアプリケーション
- +5V単電源
- 定格(一次側)の測定範囲は、200 A から800 Aまで。
- 最大のレシオメトリックス定格電流：
ブスバー温度が +150 以下で定義されます。
- 動作温度範囲：-40 ~ +125
- 出力電圧：レシオメトリック (ゲインとオフセット)
- 基板装着に適した小型設計

長所

- 高精度
- 優れた直線性
- 低温度ドリフト
- ゲインの低温度ドリフト
- 幅広い周波数帯域
- 挿入ロスなし
- 大きさと比較して幅の広い電流範囲

自動車用アプリケーション

- スターター・ジェネレーター
- コンバータ
- インバータ
- 駆動部

HC6Fシリーズの原理

オープンループ方式電流センサーは、ホール効果の集積回路を使用しています。ホール電圧を効率よく出力させるために、磁気誘導体が、測定する定格電流 I_p によって発生する磁束 B を集束します。

測定電流 I_p は、電流の発生源つまりバッテリーや発電機から供給されます。(図表 1)

ヒステリシスサイクルの直線性の範囲内で、 B は、比例します：

$$\text{一次側電流 } I_p (B) = \text{定数}(a) \times I_p$$

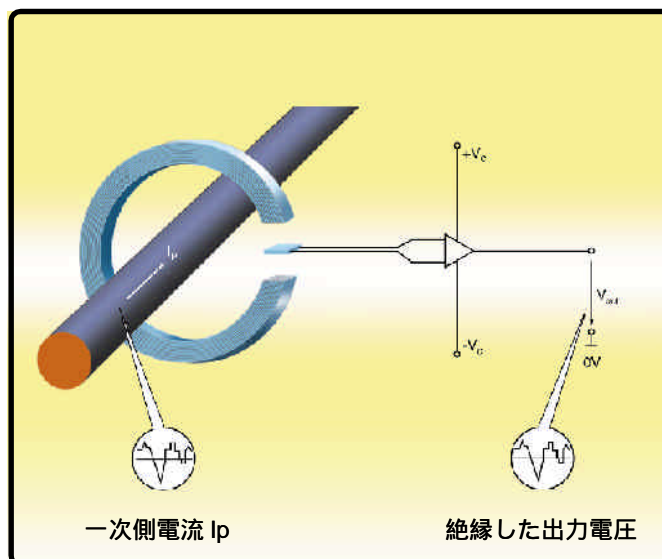
ホール電圧は、このように計算します：

$$\text{ホール電圧 } V_H = (K/d) \times \text{定数 } l \times \text{定数}(a) \times I_p$$

一次側電流 I_p を除き、この方程式の全ての条件は一定です。よって、

$$\text{ホール電圧 } V_H = \text{定数}(b) \times I_p$$

ホール電圧 V_H の測定信号は、ユーザーに出力電圧又は出力電流を供給するため増幅しています。



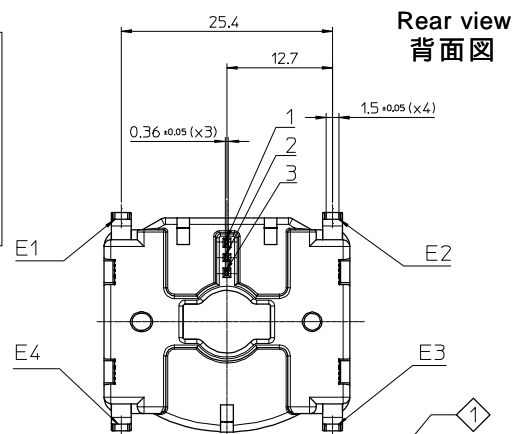
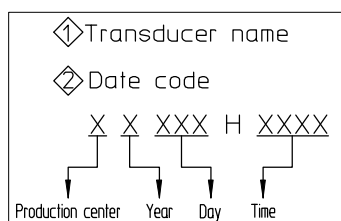
図表1：オープンループ電流センサの原理

HC6F300-S Datasheet

外形図 HC6F xxx-S シリーズ (in mm. 1 mm = 0.0394 inch)

二次側の接続

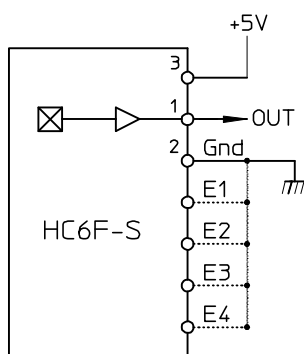
Terminals	Designations
3	Supply voltage + 5 V DC
1	V_{out}
2	Ground
E1 to E4	Ground (*)



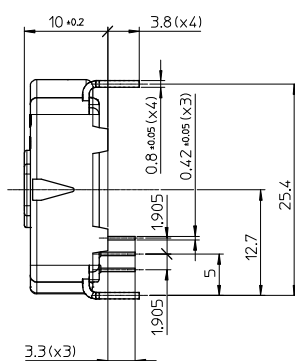
Rear view
背面図

(*)これら4ピン中の1つのみが接続可

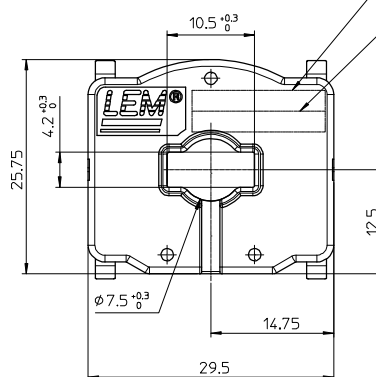
接続



Current flow direction



Right view
右面図



Top view
正面図

材料明細

- プラスチックケース
- 磁気コア
- ピン

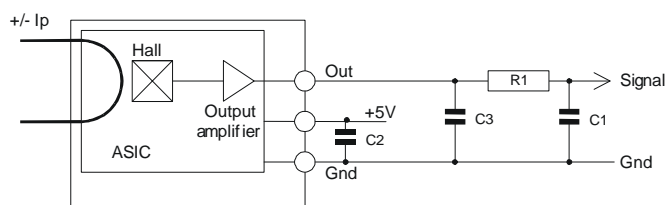
SPS GF 30
FeSi 合金
銅錫合金製
メッキ(鉛フリーハンダ)
23 g

備考

- 寸法誤差 ± 0.2 mm
- I_p が矢印の方向に流れるとき $V_{out} > \frac{V_c}{2}$ となります。

重量

電気回路図



電源デカップリング・コンデンサ : C2 = 47 nF
EMC 保護コンデンサ : C3 = 4.7 nF

オプション:
高周波シングルノイズフィルター:
R1 > 100 ohms
C1 = 周波数特性システムによる

HC6F300-S Datasheet

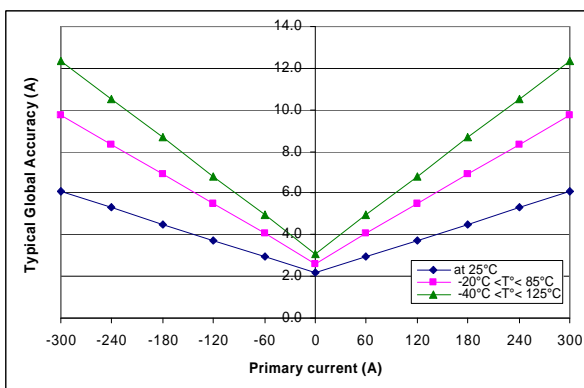
基準最大定格 (非動作時)

パラメーター	記号	単位	仕様	条件
最大過電流容量(非動作時)	I_P max	A	ガラスの温度 T° 150 の範囲による	
一次側定格電流 DC 又は r.m.s.	I_{PN}	A	ガラスの温度 T° 150 の範囲による	
最大電源電圧(非動作時)	V_C max	V	7	
二次側最大許容電力	P_S max	mW	150	
動作温度	T_A		$-40 < T_A < 125$	
保存温度	T_S		$-40 < T_S < 125$	
放電	V discharge	V	2000	ページ6/6参照
最大許容振動	γ	$m.s^{-2}$	100	ページ6/6参照
絶縁耐圧 ,AC50/60Hz ,1min	V_D	V	2000	

動作特性

	記号	単位	仕様			条件
			最小	標準	最大	
電気仕様						
測定範囲	I_P	A	-300	-	300	@ $-40 < T^\circ < 125$
電源電圧	V_C	V	4.75	5.00	5.25	@ $-40 < T^\circ < 125$
アナログ出力電圧	V_{OUT}	V	$V_{OUT} = (V_C/5) \times (2.5 + 0.0067 \times I)$			@ $-40 < T^\circ < 125$
ゲイン	G	V/A	0.0066	0.0067	0.0068	@ $T_A = 25$
オフセット電圧	V_O	V	2.471	2.5	2.529	@ $V_C = 5.00V; T_A = 25 ; I_P = 0A$
消費電流	I_C	mA	-	15	20	@ $-40 < T^\circ < 125 ; 4.75V < V_C < 5.25V$
負荷抵抗	R_L	K	2	-	-	
出力インピーダンス	R_{OUT}		-	-	10	
特性仕様(1)						
ゲインエラー	e_G	%	-2.0	± 0.7	2.0	@ $T_A = 25 ; V_C = 5.00V; G_{th} = 0.0067$
オフセット電流/電圧	I_{OE}	A	-1.9	± 0.7	1.9	@ $V_C = 5.00V; T_A = 25$
	V_{OE}	mV	-12.7	± 4.7	12.7	
残留電流/電圧 (マグネティック オフセット)	I_{OM}	A	-2.4	± 1.5	2.4	@ $\pm I_P$ 印加後; $T_A = 25$
	V_{OM}	mV	-16	± 10	16	
オフセット温度ドリフト	TCI_{OE}	mA/ $^\circ C$	-21	12	21	@ $-40 < T^\circ < 125 ; V_C = 5.00V$
	TCV_{OE}	mV/ $^\circ C$	-0.14	± 0.08	0.14	
ゲイン温度ドリフト	TCe_G	%/ $^\circ C$	-0.04	± 0.02	0.04	@ $-40 < T^\circ < 125 ; V_C = 5.00V$
直線性	e_L	% I_P	-1.0	± 0.5	1.0	@ $I_P; V_C = 5.00V; T_A = 25$
応答特性	t_r	μs	-	8	15	@ $di/dt = 50A/\mu s; I_T = 200A$
周波数特性	f	kHz	20	-	-	@ -3 dB; $I_T = 40A$ rms
出力ノイズ電圧 peak-peak	$V_{NO\ p-p}$	mV	-	20	25	@ $T_A = 25 ; 0\ Hz < f < 1\ MHz$
出力ノイズ電圧 r.m.s.	$V_{NO\ rms}$	mV	-	3	4	@ $T_A = 25 ; 0\ Hz < f < 1\ MHz$

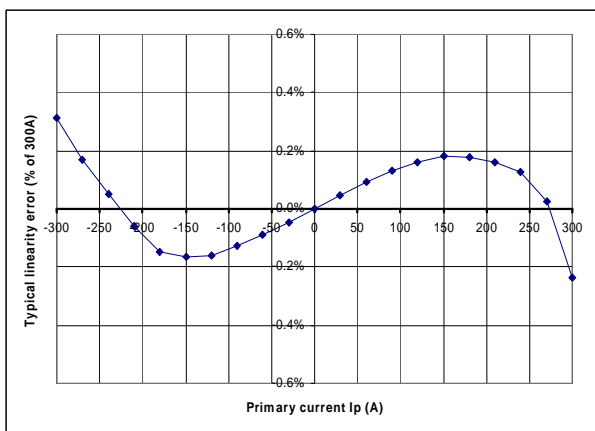
備考(1): 最小及び最大値は、 T° サイクルでの動作後に特定される。



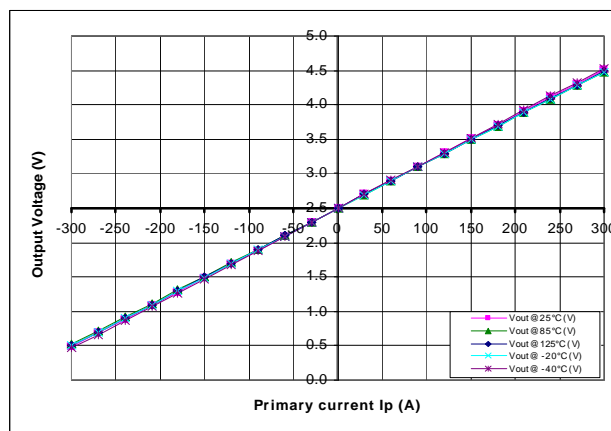
図表2: 標準精度 対 温度変化に対する定格電流



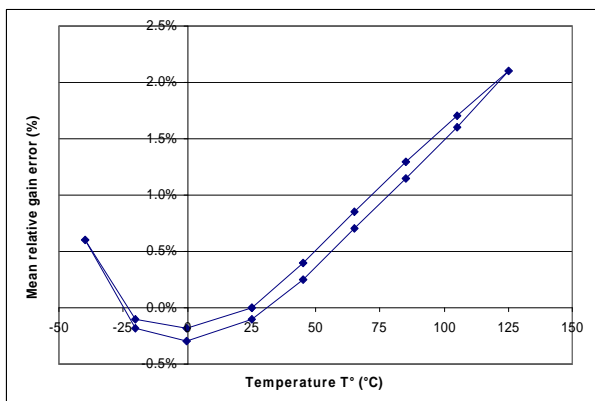
HC6F300-S Datasheet



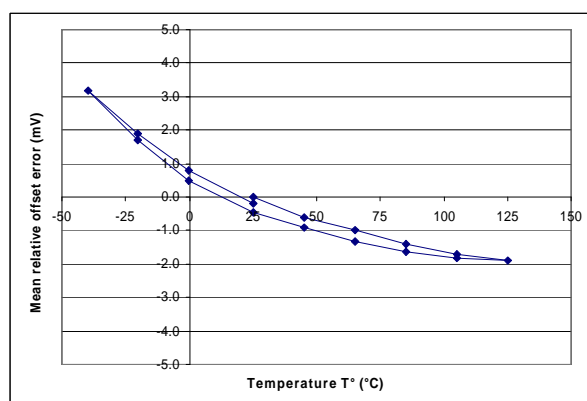
図表3：標準の直線性 対 定格電流 (120A 温度 25)



図表4：標準出力電圧 対 温度変化に対する定格電流



図表5：標準のゲイン誤差 対 温度

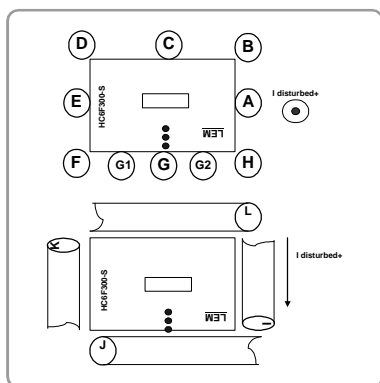


図表6：標準オフセット誤差 対 温度

外部磁界の影響

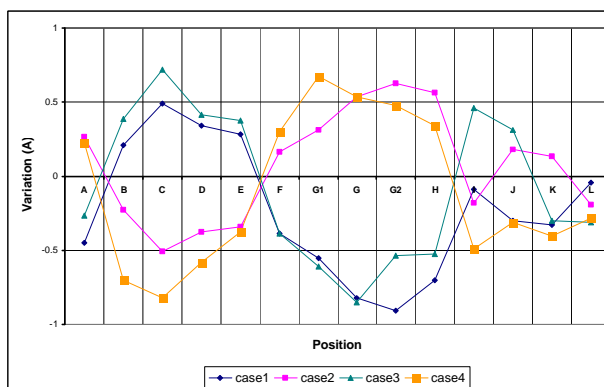
試験条件:

- 電流センサ サンプル品 : HC6F300-S
- 障害を及ぼす導体の直径 : 6 mm
- 一次側のブスバーの寸法 : 6 x 2 x 200 mm
- 周囲温度での試験



電流レベル:

	CASE 1	CASE 2	CASE 3	CASE 4
I disturbant	+ 200 A	-200 A	+ 200 A	-200 A
I primary	0 A	0 A	+ 200 A	+ 200 A



HC6F300-S Datasheet

用語の定義

ゲイン【電圧利得】:

電流センサのゲインGは、 $V_{out} = f(I_p)$ の関係式の直線上の傾斜した部分です。

$$V_{out}(I_p) = (V_c/5) \times (G \times I_p + V_o)$$

オフセット電圧:

オフセット電圧は、一次側電流がゼロになるときの出力電圧です。オフセット電圧の理想値は、電源電圧 $V_c/2$ であり、その為オフセット電圧 V_o -理想値($V_c/2$)の差が総オフセット電圧誤差分となります。このオフセット誤差は、電気的オフセット(ASICの電圧トリミングをしない時)、磁氣的オフセット、温度ドリフト、と温度の変化に伴うヒステリシスなどに、影響を受けます。

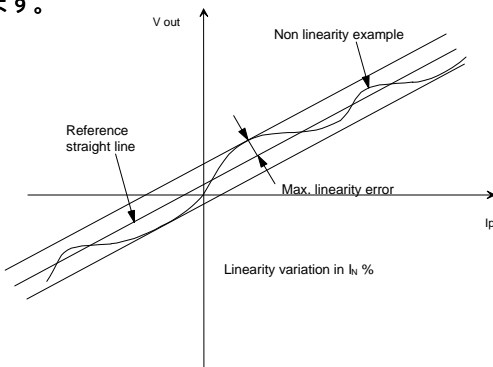
磁氣的オフセット:

その磁氣的オフセットは、一次側に過電流が流れた結果です。一次側最大電流値 I_p の変動後定義されます。

直線性:

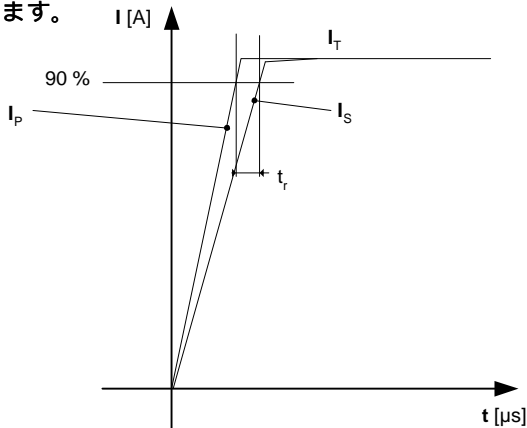
$V_{out} = f(I_p)$ の関係式に対して I_p の+方向または-方向での差の最大値を規定します。

表記: この最大値と I_p フルスケール時の V_{out} との比(%)を表記します。



応答特性(遅れ時間) t_r :

応答特性は、一次側電流波形信号と出力波形信号との間でそれぞれの公称規定電流値(A)の90%に到達した時の遅れ時間をいいます。



出力ノイズ電圧:

出力ノイズ電圧は、ホール素子からのノイズとリニアIC増幅器のゲインのノイズにより発生します。

オフセットドリフト:

動作温度でのオフセットの誤差 ϵ_{Offset} は、温度 25°C の時の初期値のオフセットを考慮に入れた、オフセットの相対的な変動です。動作温度でのオフセット温度ドリフト TCV_{OE} (TCI_{OE})は、 $\epsilon_{Offset} = f(T)$ と傾斜します。

ゲインドリフト:

動作温度においてゲインの誤差は、温度 25°C の時の初期値のゲインを考慮に入れた、ゲインの相対的な変動です。ゲイン温度ドリフト $TCeG$

代表値:

製造過程での理論値或は、通常の精度を記録します。

環境試験仕様

試験項目名	規格	試験条件
低温放置試験	IEC60068 Part 2-1	温度 -40 /100時間,電源印加なし
熱衝撃試験	IEC60068 Part 2-14	温度 -40 から 125 /1000サイクル
		の規定に準ずる。電源印加なし
最小電源電圧での低温動作試験	IEC60068 Part 2-1	温度 -40 /1000時間
最大電源電圧での高温動作試験	IEC60068 Part 2-2	温度 125 /1000時間
高温高湿動作試験	IEC60068 Part 2-3	温度 85 、湿度 $85\%RH$ /1000時間
		の規定に準ずる。電源電圧: 未接続
機械的試験		
振動試験	IEC60068 Part 2-64	室温、加速度 100m/s^2 ,
		の規定に準ずる。周波数 $20 \sim 500$ Hz, 96時間各方向軸
落下試験	IEC60068 Part 2-29	高さ 75cm からそれぞれの向きで
		の規定に準ずる。コンクリートの床へ落とす。
EMC試験		
静電気の放電	JESD22-A114-B	適用電圧 = $\pm 2\text{kV}$ ピンとピン間で放電、
		の規定に準ずる。放電回数は、1回とする。