

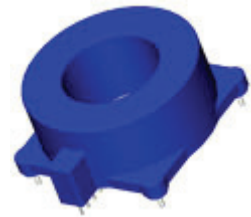
## Current Transducer HTFS 200..800-P/SP2

本電流センサを使用することにより、二次側回路(測定回路)を一次側電流(被測定電流)から完全に絶縁した状態で、DC、AC、パルス、あるいはこれらが混在した電流の測定を行うことが可能です。



$R_L = 10k\Omega$ にて測定

$I_{PN} = 200-400-800 A$



### 電気的仕様 / Electrical data

一次側定格電流rms $I_{PN}$ (A)	一次側電流測定範囲 $I_{PM}$ (A)	型式	RoHS対応開始 データコード
200	± 300	HTFS 200-P/SP2	45326
400	± 600	HTFS 400-P/SP2	45060
800	± 1200	HTFS 800-P/SP2	45060

$V_{OUT}$	出力電圧 @ $I_P$ $I_P = 0$	$V_{REF} \pm (1.25 \cdot I_P / I_{PN}) V$ $V_{REF} \pm 0.025 V$
$V_{REF}$	リファレンス(基準)電圧 <sup>1)</sup> - 出力電圧	$1/2 V_C \pm 0.025 V$
	$V_{REF}$ 出力インピーダンス typ. 200	$\Omega$
	$V_{REF}$ 負荷抵抗	$\geq 200 k\Omega$
$R_L$	負荷抵抗	$\geq 2 k\Omega$
$R_{OUT}$	出力インピーダンス	$< 10 \Omega$
$C_L$	負荷容量	$< 1 \mu F$
$V_C$	電源電圧 ( $\pm 5\%$ )	5 V
$I_C$	消費電流 @ $V_C = 5V$	$< 22 mA$

### 概要

- ホール効果を応用したオープンループ型電流センサ
- 1次回路と2次回路を完全に絶縁
- 低消費電力
- 単電源 +5V
- レジオメトリックオフセット
- $T_A = -40..+105^\circ C$
- UL94V0適合絶縁プラスチックケース

### 特別仕様

- 4ピンΦ1によるPCB固定

### 特長

- 小型、省スペース
- 単一設計であらゆる測定範囲をカバー
- 外部ノイズに強い
- $V_{REF}$  IN/OUT

### 用途

- フォークリフト
- AC可変速ドライバー
- DCモータドライバー
- バッテリー
- UPS
- スイッチング電源
- 溶接機器などの電源

### 適用分野

- 産業機器

### 精度・動特性 / Accuracy - Dynamic performance data

X	精度 <sup>2)</sup> @ $I_{PN}$ , $T_A = 25^\circ C$	$\leq \pm 1$	% of $I_{PN}$
$\epsilon_L$	直線性 ( $0..1.5 \times I_{PN}$ )	$\leq \pm 0.5$	% of $I_{PN}$
TCV <sub>OE</sub>	$V_{OE}$ の温度係数 @ $I_P = 0$	$\leq \pm 0.3$	mV/K
TCV <sub>REF</sub>	$V_{REF}$ の温度係数	$\leq \pm 0.01$	%/K
TCV <sub>OUT/VREF</sub>	$V_{OUT}/V_{REF}$ の温度係数 @ $I_P = 0$	$\leq \pm 0.2$	mV/K
TCV <sub>OUT</sub>	$V_{OUT}$ の温度係数	$\leq \pm 0.05$	% of reading/K
$V_{OM}$	磁気オフセット電圧 @ $I_P = 0$ , $3 \times I_{PN DC}$ の過負荷後	$< \pm 0.5$	% of $I_{PN}$
$t_{ra}$	遅れ時間 @ 10% of $I_{PN}$	$< 3$	$\mu s$
$t_r$	応答時間 @ 90% of $I_{PN}$	$< 7$	$\mu s$
di/dt	di/dt 特性	$> 100$	A/ $\mu s$
$V_{no}$	出力ノイズ電圧 (DC .. 10 kHz)	$< 15$	mVpp
	(DC .. 1 MHz)	$< 40$	mVpp
BW	周波数帯域幅 (-3 dB) <sup>3)</sup>	DC .. 50	kHz

### 一般仕様 / General data

$T_A$	動作温度範囲	- 40 .. + 105	$^\circ C$
$T_S$	保存温度範囲	- 40 .. + 105	$^\circ C$
m	質量	60	g
	適用規格	EN 50178: 1997	

注記: <sup>1)</sup>  $V_{REF}$  は、外部から2~2.8V/ 2.5mAを供給する事により、オーバードライブ出来ます。

<sup>2)</sup> オフセットは含みません。

<sup>3)</sup> 高周波においてのコアの過熱を防止するため、デレーティングが必要です。

## Current Transducer HTFS 200..800-P

### 絶縁特性 / Isolation characteristics

$V_b$  Rated isolation voltage rms with following conditions

- Over voltage category III
- Pollution degree 2
- Heterogeneous field

	EN50178	IEC61010-1
Single insulation	300V	300V
Reinforced insulation	150V	150V

$V_d$	絶縁耐圧, 50 Hz, 1 min	2.5	kV
$V_e$	部分放電消滅電圧@ 10 pC	> 1	kV
$\hat{V}_w$	インパルス耐電圧 1.2/50 $\mu$ s	4	kV
dCp	沿面距離	> 4	mm
dCI	空間距離	> 4	mm
CTI	比較トラッキング指数(グループ III a)	> 220	

もし絶縁ケーブルを一次側に使用する場合、voltage category は下記のように改善されます:

Cable insulation (一次側)	カテゴリー
HAR 03	300V CAT III
HAR 05	400V CAT III
HAR 07	500V CAT III

### 安全性



本製品を電気/電子機器にご使用の際は、適合規格及び製造元の操作説明書による安全性の注意事項を遵守して下さい。



注意! 感電の危険性あり

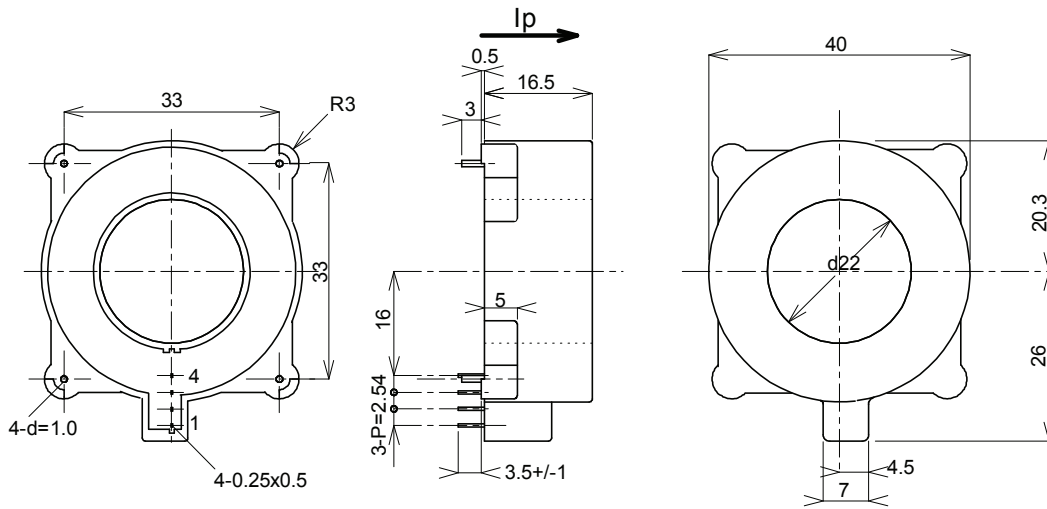
本製品の動作中、部品によっては危険電圧に達することがあります。(例えば、一次側バスバー、電源など)

この警告が守られない場合、傷害を負ったり、重大な損害を引き起す恐れがあります。本製品はお客様の製品に組み込まれる部品ですので、取付後は本製品に触れないようにして下さい。

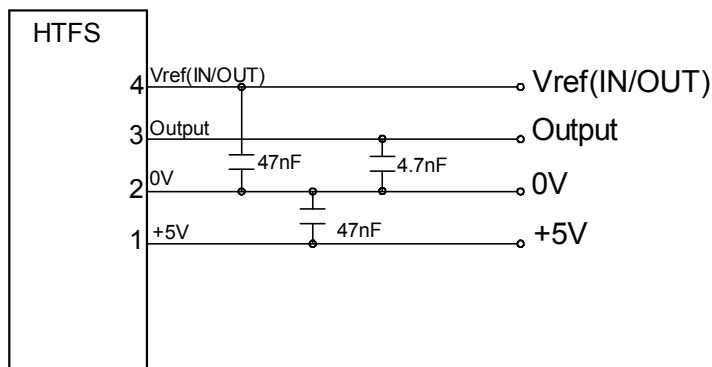
保護ケースやシールドなどを追加して感電防止策を講じて下さい。

主電源は切断可能な状態にして下さい。

## Dimensions HTFS 200..800-P (in mm. 1 mm = 0.0394 inch)



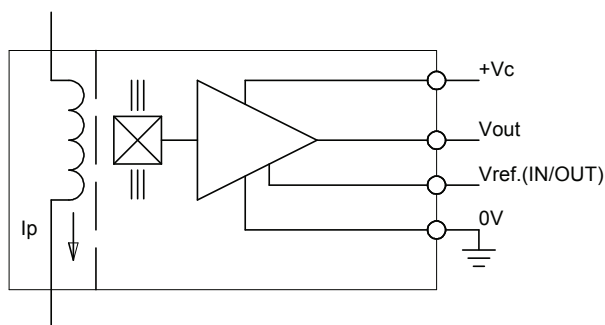
### Required Connection Circuit



### Terminal Pin

- 1...+5V
- 2...0V
- 3...Output
- 4...Vref(IN/OUT)

### Operation Principle



### 接続固定仕様

- 一般寸法誤差  $\pm 0.2\text{mm}$
- PCB固定 4 x M3(非付属品)
- 推奨固定トルク < 2.5 Nm
- 二次側の接続と固定 4 pins 0.5 x 0.25
- 推奨PCB穴径  $\Phi 0.7\text{ mm}$

### 備考

- $I_p$  が矢印の方向に流れたとき、 $V_{OUT}$  は正となります。
- 貫通する導体は $120^\circ\text{C}$ を超えない範囲で使用して下さい。