

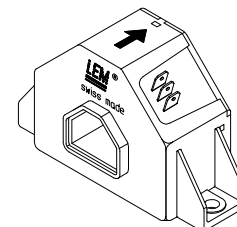
Capteur de courant LA 255-S

$$I_{PN} = 250 \text{ A}$$

Pour la mesure électronique des courants : DC, AC, Impulsionnels..., avec une isolation galvanique entre le circuit primaire (courant fort) et le circuit secondaire (circuit électronique).



16112



Caractéristiques électriques principales

I_{PN}	Courant primaire efficace nominal	250	A					
I_p	Courant primaire, plage de mesure	0 .. ± 500	A					
$\hat{I}_{p \max}$	Surcharge maximale mesurable ¹⁾	600	A					
R_M	Résistance de mesure @	$T_A = 70^\circ\text{C}$		$T_A = 85^\circ\text{C}$				
		$R_{M \min}$ $R_{M \max}$		$R_{M \min}$ $R_{M \max}$				
		avec $\pm 12 \text{ V}$	@ $\pm 250 \text{ A}_{\max}$	0	49	0	47	Ω
			@ $\pm 500 \text{ A}_{\max}$	0	7	0	5	Ω
		avec $\pm 15 \text{ V}$	@ $\pm 250 \text{ A}_{\max}$	5	70	5	68	Ω
			@ $\pm 500 \text{ A}_{\max}$	5	17	5	15	Ω
	avec $\pm 18 \text{ V}$	@ $\pm 250 \text{ A}_{\max}$	25	93	25	91	Ω	
	@ $\pm 500 \text{ A}_{\max}$	25	29	25	27	Ω		
I_{SN}	Courant secondaire efficace nominal	125	mA					
K_N	Rapport de transformation	1 : 2000						
V_C	Tension d'alimentation ($\pm 5 \%$)	$\pm 12 \dots 18$	V					
I_C	Courant de consommation	20 (@ $\pm 15 \text{ V}$) + I_S	mA					
V_b	Tension efficace de dimensionnement ²⁾ , séparation sûre	1625	V					
		isolation de base 3250	V					

Précision - Performances dynamiques

X_G	Précision globale @ I_{PN} , $T_A = 25^\circ\text{C}$	± 0.8	%
e_L	Erreur de linéarité	< 0.1	%
I_O	Courant de décalage @ $I_p = 0$, $T_A = 25^\circ\text{C}$	Typ	Max
			± 0.15 mA
I_{OM}	Courant résiduel ³⁾ @ $I_p = 0$, après une surintensité de $3 \times I_{PN}$		± 0.50 mA
I_{OT}	Dérive en température de I_O - $10^\circ\text{C} \dots +85^\circ\text{C}$	± 0.15	± 0.30 mA
t_{ra}	Temps de réaction @ 10 % de $I_{p \max}$	< 500	ns
t_r	Temps de retard ⁴⁾ @ 90 % de $I_{p \max}$	< 1	μs
di/dt	di/dt correctement suivi	> 100	A/ μs
f	Bande passante (-3 dB)	DC .. 100	kHz

Caractéristiques générales

T_A	Température ambiante de service	- 10 .. + 85	$^\circ\text{C}$
T_S	Température ambiante de stockage	- 40 .. + 90	$^\circ\text{C}$
R_S	Résistance bobine secondaire @	$T_A = 70^\circ\text{C}$	35 Ω
		$T_A = 85^\circ\text{C}$	37 Ω
m	Masse	110	g
	Normes ⁵⁾	EN 50178	

Notes : ¹⁾ 3 mn/heure @ $V_C = \pm 15 \text{ V}$, $R_M = 5 \Omega$

²⁾ Classe de pollution 2. Avec une barre primaire non isolée qui remplit le trou de passage

³⁾ Conséquence du champ coercitif des éléments magnétiques

⁴⁾ Avec un di/dt de 100 A/ μs

⁵⁾ Une liste des essais correspondants est disponible sur demande

LEM se réserve le droit d'apporter certaines modifications sur ses capteurs, dans le sens d'une amélioration, ceci sans avis spécial.

Généralités

- Capteur de courant de type boucle fermée (à compensation) utilisant l'effet Hall
- Boîtier injecté en matière isolante auto-extinguible de classe UL 94-V0.

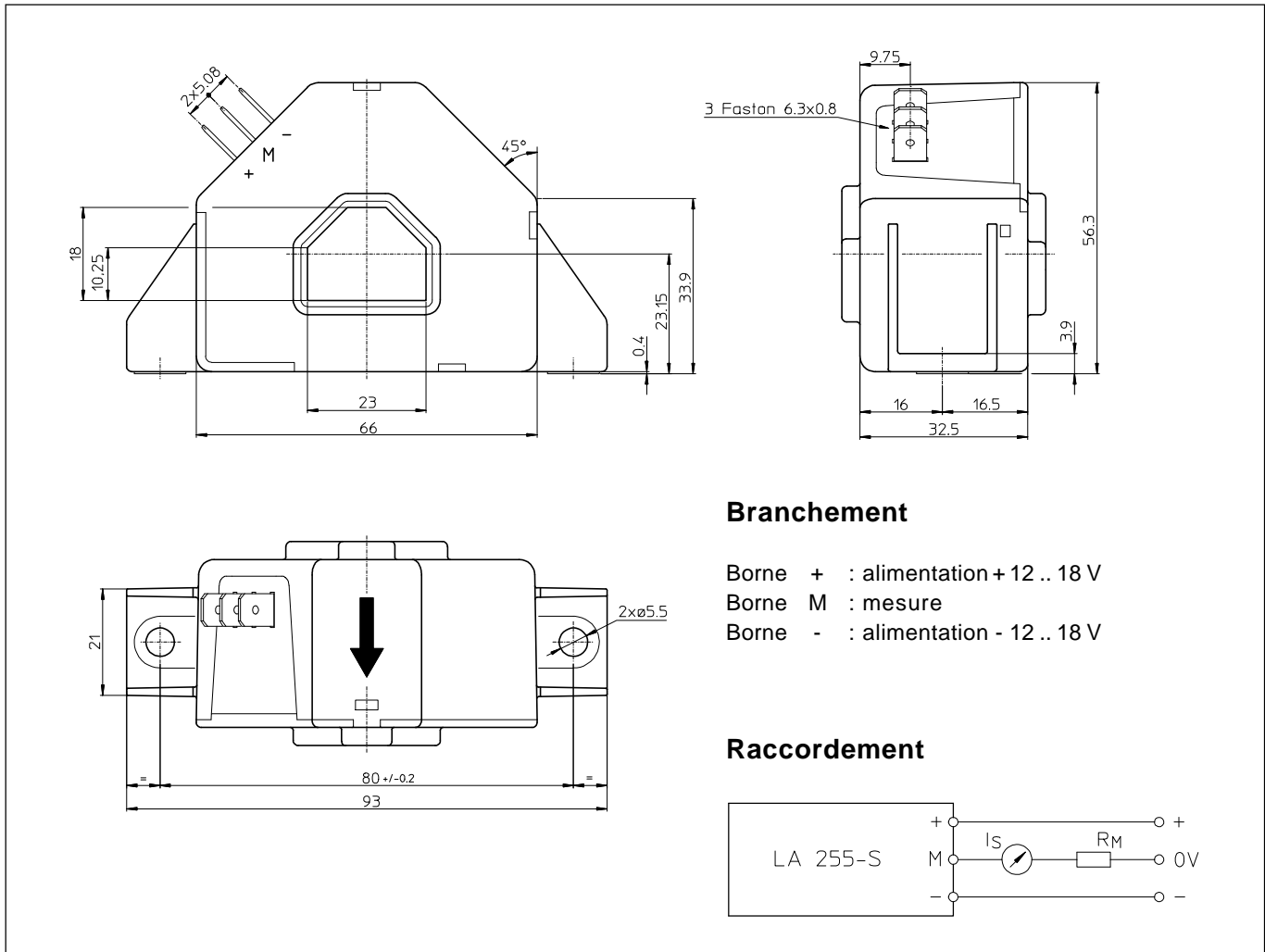
Avantages

- Excellente précision
- Très bonne linéarité
- Faible dérive en température
- Temps de retard court
- Bande passante élevée
- Pas de pertes d'insertion apportées dans le circuit à mesurer
- Grande immunité aux perturbations extérieures
- Surcharges de courant supportées sans dommage.

Applications

- Variateurs de vitesse et entraînements à servomoteur AC
- Convertisseurs statiques pour entraînements à moteur DC
- Applications alimentées par batteries
- Alimentations Sans Interruption (ASI)
- Alimentations à découpage
- Alimentations pour applications de soudage.

Dimensions LA 255-S (en mm)



Caractéristiques mécaniques

- Tolérance générale ± 0.5 mm
- Fixation 2 trous $\varnothing 5.5$ mm
- Trou de passage primaire 23 x 18 mm
- Connexion secondaire Faston 6.3 x 0.8 mm

Remarques générales

- I_s est positif lorsque I_p circule dans le sens de la flèche.
- La température du conducteur primaire ne doit pas dépasser 100°C.
- Les performances dynamiques (temps de réaction et di/dt) sont optimales avec une barre primaire qui remplit parfaitement le trou de passage.
- Ce modèle est un type standard. Pour des caractéristiques ou exécutions différentes (tensions d'alimentation, rapports de transformation, mesure unidirectionnelle...), veuillez nous consulter.