

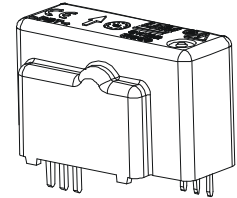
Capteur de courant LAH 25-NP

Pour la mesure électronique des courants : DC, AC, Impulsionnels..., avec une isolation galvanique entre le circuit primaire (courant fort) et le circuit secondaire (circuit électronique).



16038

$I_{PN} = 8-12-25 A$



Caractéristiques électriques principales

I_{PN}	Courant primaire efficace nominal	25	At			
I_{PM}	Courant primaire, plage de mesure ¹⁾	0 .. 55	At			
R_M	Résistance de mesure @ ²⁾	$T_A = 70^\circ C$		$T_A = 85^\circ C$		
		$R_{M\ mini}$	$R_{M\ maxi}$	$R_{M\ mini}$	$R_{M\ maxi}$	
	avec $\pm 12 V$	@ $I_{PN} [\pm At_{DC}]$	0	284	0	280 Ω
		@ $I_{PN} [At_{RMS}]^{3)}$	0	182	0	178 Ω
	avec $\pm 15 V$	@ $I_{PN} [\pm At_{DC}]$	67	398	70	394 Ω
		@ $I_{PN} [At_{RMS}]^{3)}$	67	263	70	259 Ω
	@ $I_P < I_{PN}^{4)}$					
I_{SN}	Courant secondaire efficace nominal	25	mA			
K_N	Rapport de transformation	1 - 2 - 3	: 1000			
V_C	Tension d'alimentation ($\pm 5\%$)	$\pm 12 .. 15$	V			
I_C	Courant de consommation	10 (@ $\pm 15V$) + I_s	mA			

Précision - Performances dynamiques

X	Précision ⁵⁾ @ $I_{PN}, T_A = 25^\circ C$	± 0.3	%
e_L	erreur de linéarité	< 0.2	%
I_O	Courant de décalage @ $T_A = 25^\circ C$	Typ	Maxi
I_{OM}	Courant de décalage magnétique @ $I_P = 0, R_M$ spécifié après une surintensité de $5 \times I_{PN}$	± 0.20	± 0.25 mA
I_{OT}	Dérive de I_O en température	0°C .. + 70°C	± 0.10 ± 0.60 mA
		- 25°C .. + 85°C	± 0.10 ± 0.70 mA
t_{ra}	Temps de réaction @ 10 % de I_{PN}	< 200	ns
t_r	Temps de retard ⁶⁾ à 90 % d'un échelon I_{PN}	< 500	ns
di/dt	di/dt correctement suivi	> 200	A/ μs
BW	Bande passante (- 1 dB)	DC .. 200	kHz

Caractéristiques générales

T_A	Température ambiante de service	- 25 .. + 85	°C
T_S	Température ambiante de stockage	- 40 .. + 90	°C
R_S	Résistance bobine secondaire	@ $T_A = 70^\circ C$	72 Ω
		@ $T_A = 85^\circ C$	76 Ω
m	Masse	20	g
	Normes	EN 50178 : 1997	

Notes : ¹⁾ Durant 10 s, avec $R_M \leq 109 \Omega$ ($V_C = \pm 15 V$)

²⁾ Calcul de $R_{M\ mini}$ avec une puissance maximum dans les transistors de 0.307W @ +70°C et 0.302W @ +85°C

³⁾ Onde sinusoïdale 50Hz

⁴⁾ La résistance de mesure $R_{M\ mini}$ peut être diminuée (voir le dépliant "Information Technique LAH")

⁵⁾ Sans I_O et I_{OM}

⁶⁾ Avec un di/dt de 100 A/ μs .

Généralités

- Capteur de courant multi-calibre de type boucle fermée (à compensation) utilisant l'effet Hall
- Montage sur circuit imprimé
- Boîtier injecté en matière isolante auto-extinguible de classe UL 94-V0.

Avantages

- Excellente précision
- Très bonne linéarité
- Faible dérive en température
- Temps de retard court
- Bande passante élevée
- Pas de pertes d'insertion apportées dans le circuit à mesurer
- Grande immunité aux perturbations extérieures
- Surcharges de courant supportées sans dommage.

Applications

- Variateurs de vitesse et entraînements à servomoteur AC
- Convertisseurs statiques pour entraînements à moteur DC
- Applications alimentées par batteries
- Alimentations Sans Interruption (ASI)
- Alimentations à découpage
- Alimentations pour applications de soudage.

Domaine d'application

- Industrie.

Capteur de courant LAH 25-NP

Caractéristiques d'isolation

V_d	Tension efficace d'essai diélectrique, 50/60 Hz, 1 min	5	kV
\hat{V}_w	Tension de tenue aux chocs 1.2/50 μ s	12	kV
V_e	Tension efficace d'extinction des décharges partielles @ 10 pC	> 2	kV
		Mini	
dCp	Ligne de fuite ⁷⁾	12	mm
dCl	Distance dans l'air ⁷⁾	12	mm
IRC	Indice comparatif de résistance au cheminement (Group I)	175	

Exemples d'applications

Qualifié selon les normes EN 50178 et CEI 61010-1 selon les conditions suivantes :

- Catégorie de surtension OV 3
- Degré de pollution PD2
- Champ hétérogène.

	EN 50178	CEI 61010-1
dCp, dCl	Tension d'isolation	Tension nominale
Isolation simple	1000 V	1000 V
Isolation renforcée	500 V	500 V

Note: ⁷⁾ Sur le PCB, avec pastilles de soudure (UTE93-703).

Sécurité



Le capteur doit être utilisé dans un équipement électrique/électronique conformément aux règles standards et aux exigences de sécurité applicables et selon les instructions du fabricant.



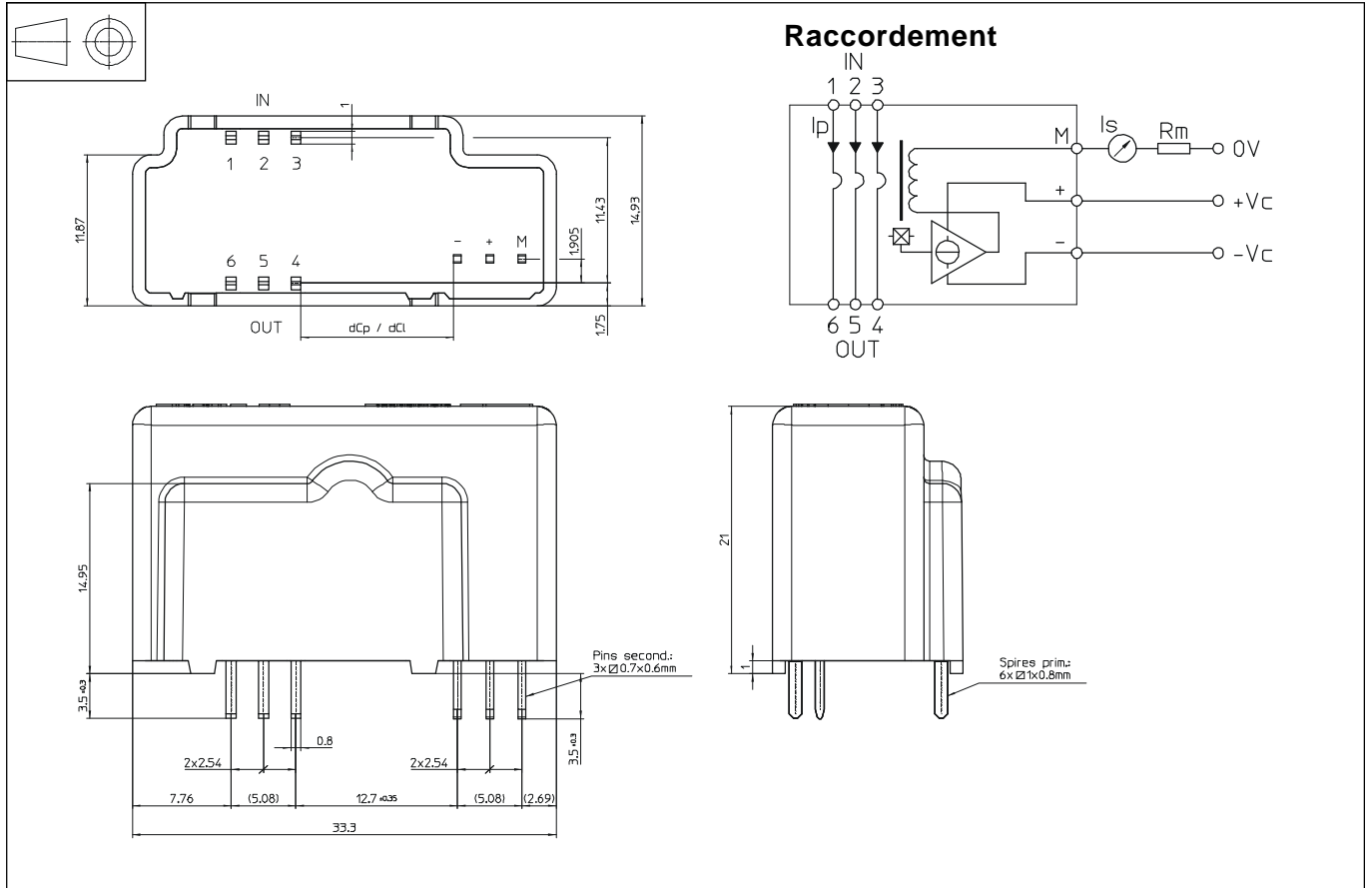
Prudence, risque de choc électrique

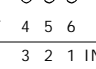
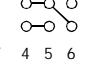
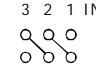
En fonctionnement, certaines parties du capteur (par exemple la barre primaire) peuvent présenter des tensions dangereuses. Ignorer cette précaution d'emploi peut provoquer des blessures et/ou causer de sérieux dégâts.

Ce capteur est un appareil incorporé, dont les parties conductrices doivent être rendues inaccessibles.

L'utilisation d'une enveloppe protectrice ou d'un blindage additionnel est conseillée. L'alimentation doit pouvoir être déconnectée.

Dimensions LAH 25-NP (en mm)



Nombre de spires primaires	Courant primaire		Courant de sortie nominal I_{SN} [mA]	Rapport de transformation K_N	Résistance primaire R_P [mΩ]	Inductance d'insertion primaire L_P [μH]	Raccordement PCB recommandé
	nominal I_{PN} [A]	maximum I_P [A]					
1	25	55	25	1 : 1000	0.18	0.012	3 2 1 IN  OUT 4 5 6
2	12	27	24	2 : 1000	0.81	0.054	3 2 1 IN  OUT 4 5 6
3	8	18	24	3 : 1000	1.62	0.110	3 2 1 IN  OUT 4 5 6

Caractéristiques mécaniques

- Tolérance générale ± 0.2 mm
- Fixation et connexion primaire 6 picots 1 x 0.8 mm
 \varnothing de perçage recommandé 1.5 mm
- Fixation et connexion secondaire 3 picots 0.7 x 0.6 mm
 \varnothing de perçage recommandé 1.2 mm

Remarques générales

- I_S est positif lorsque I_P circule depuis les bornes 1, 2, 3 (IN) vers les bornes 6, 5, 4 (OUT).
- La température du cavalier et du PCB ne doit pas dépasser 100°C.
- Ce modèle est un type standard. Pour des caractéristiques ou exécutions différentes (tensions d'alimentation, rapports de transformation, mesure unidirectionnelle...), veuillez nous consulter.