

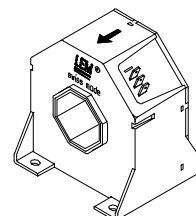
Capteur de courant LT 1005-S

$$I_{PN} = 1000 \text{ A}$$

Pour la mesure électronique des courants : DC, AC, Impulsionnels..., avec une isolation galvanique entre le circuit primaire (courant fort) et le circuit secondaire (circuit électronique).



0623



Caractéristiques électriques principales

I_{PN}	Courant primaire efficace nominal	1000	A				
I_P	Courant primaire, plage de mesure	0 .. ± 2000	A				
R_M	Résistance de mesure @	$T_A = 70^\circ\text{C}$		$T_A = 85^\circ\text{C}$			
			$R_{M \min}$	$R_{M \max}$	$R_{M \min}$	$R_{M \max}$	
		avec $\pm 15 \text{ V}$	@ $\pm 1000 \text{ A}_{\max}$	0	22.5	0	18.5 Ω
			@ $\pm 1200 \text{ A}_{\max}$	0	11	0	8 Ω
		avec $\pm 24 \text{ V}$	@ $\pm 1000 \text{ A}_{\max}$	0	65	0	62 Ω
			@ $\pm 2000 \text{ A}_{\max}$	0	10	0	7 Ω
I_{SN}	Courant secondaire efficace nominal	200	mA				
K_N	Rapport de transformation	1 : 5000					
V_C	Tension d'alimentation ($\pm 5 \%$)	$\pm 15 \dots 24$	V				
I_C	Courant de consommation	30 (@ $\pm 24 \text{ V}$) + I_S	mA				
V_d	Tension efficace d'essai diélectrique, 50 Hz, 1 mn	6	kV				
V_b	Tension efficace de dimensionnement ¹⁾ , séparation sûre	1750	V				
		isolation de base 3500	V				

Précision - Performances dynamiques

X_G	Précision globale @ $I_{PN}, T_A = 25^\circ\text{C}$	± 0.4	%
e_L	Linéarité	< 0.1	%
I_O	Courant de décalage @ $I_P = 0, T_A = 25^\circ\text{C}$	Typ	Max
			± 0.4 mA
I_{OT}	Dérive en température de I_O - $10^\circ\text{C} \dots + 85^\circ\text{C}$	± 0.3	mA
t_r	Temps de retard ²⁾ @ 90 % de I_{PN}	< 1	μs
di/dt	di/dt correctement suivi	> 50	A/ μs
f	Bande passante (- 1 dB)	DC .. 150	kHz

Caractéristiques générales

T_A	Température ambiante de service	- 10 .. + 85	$^\circ\text{C}$
T_S	Température ambiante de stockage	- 25 .. + 100	$^\circ\text{C}$
R_S	Résistance bobine secondaire @	$T_A = 70^\circ\text{C}$	43 Ω
		$T_A = 85^\circ\text{C}$	46 Ω
m	Masse	550	g
	Normes	EN 50178 : 1997	

Généralités

- Capteur de courant de type boucle fermée (à compensation) utilisant l'effet Hall
- Boîtier injecté en matière isolante auto-extinguible de classe UL 94-V0.

Avantages

- Excellente précision
- Très bonne linéarité
- Faible dérive en température
- Temps de retard court
- Bande passante élevée
- Pas de pertes d'insertion apportées dans le circuit à mesurer
- Grande immunité aux perturbations extérieures
- Surcharges de courant supportées sans dommage.

Applications

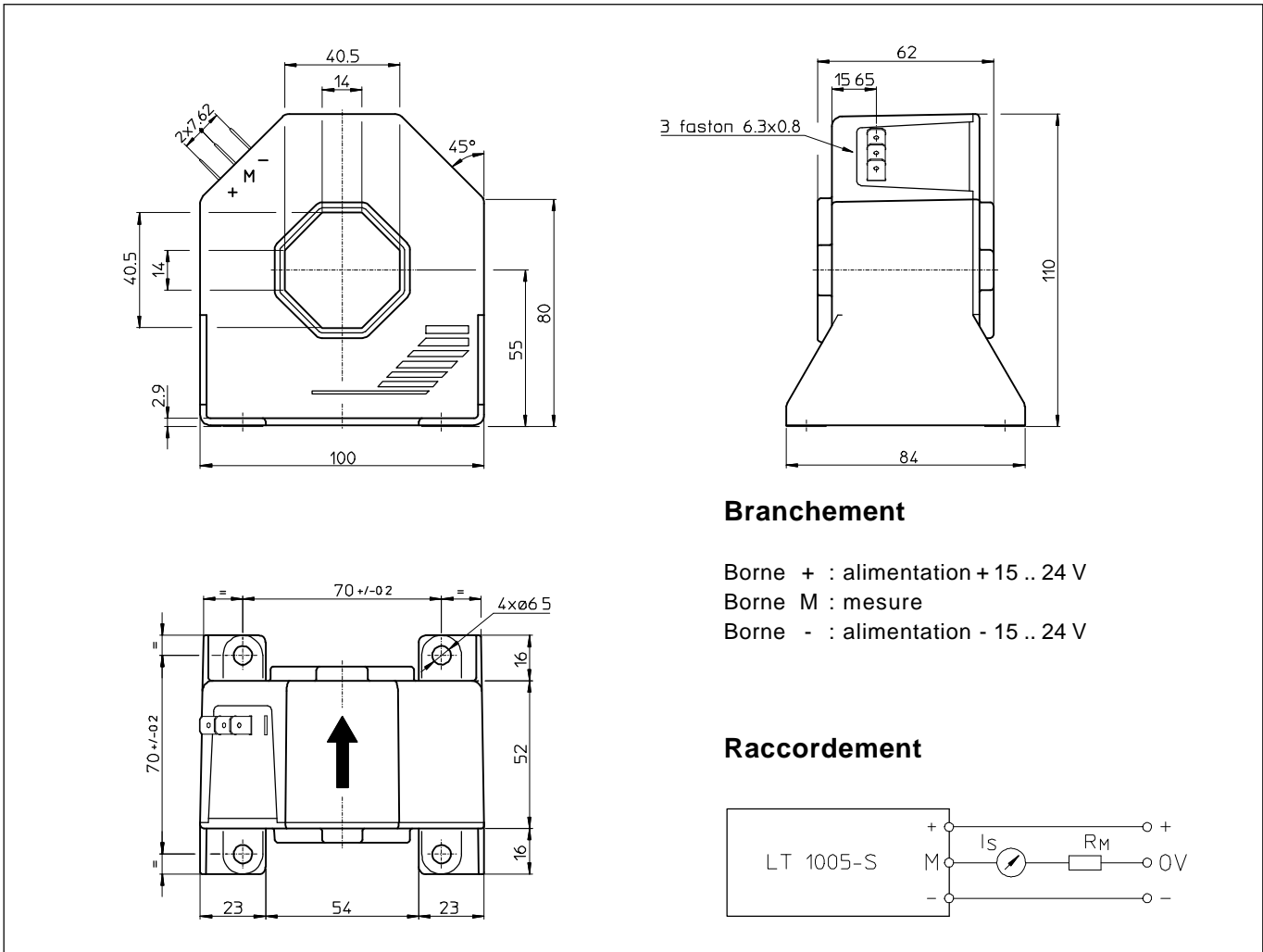
- Variateurs de vitesse et entraînements à servomoteur AC
- Convertisseurs statiques pour entraînements à moteur DC
- Applications alimentées par batteries
- Alimentations Sans Interruption (ASI)
- Alimentations à découpage
- Alimentations pour applications de soudage.

Notes : ¹⁾ Classe de pollution 2. Avec une barre primaire non isolée qui remplit le trou de passage.

²⁾ Avec un di/dt de 100 A/ μs .

070807/7

Dimensions LT 1005-S (en mm)



Caractéristiques mécaniques

- | | |
|----------------------------|---------------------|
| • Tolérance générale | ± 0.5 mm |
| • Fixation | 4 trous Ø 6.5 mm |
| • Trou de passage primaire | 40.5 x 40.5 mm |
| • Connexion secondaire | Faston 6.3 x 0.8 mm |

Remarques générales

- I_s est positif lorsque I_p circule dans le sens de la flèche.
- La température du conducteur primaire ne doit pas dépasser 100°C.
- Les performances dynamiques (temps de réaction et di/dt) sont optimales avec une barre primaire qui remplit parfaitement le trou de passage.
- Ce modèle est un type standard. Pour des caractéristiques ou exécutions différentes (tensions d'alimentation, rapports de transformation, mesure unidirectionnelle...), veuillez nous consulter.