

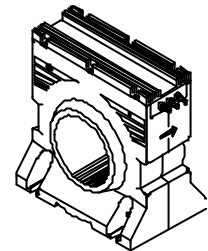
Stromwandler LT 4000-S

$I_{PN} = 4000 \text{ A}$

Für die elektronische Strommessung : DC, AC, Impuls...,
mit galvanischer Trennung zwischen dem Primärkreis
(Starkstromkreis) und dem Sekundärkreis (elektronischer Kreis).



0639



Elektrische Daten

I_{PN}	Primärnennstrom, effektiv	4000	A
I_P	Primärstrom, Messbereich	0 .. ± 6000	A
R_M	Messwiderstand	$R_{M \min}$	$R_{M \max}$
	mit ± 24 V	0	10
	@ ± 4000 A _{max}	0	2
	@ ± 6000 A _{max}		
I_{SN}	Sekundärnennstrom, effektiv	800	mA
K_N	Übersetzungsverhältnis	1 : 5000	
V_C	Versorgungsspannung (± 5 %)	± 24	V
I_C	Stromaufnahme	35 (@ ± 24 V) + I_S	mA
V_d	Prüfspannung, effektiv, 50 Hz, 1 mn	6	kV

Eigenschaften

- Halleffekt - Kompensationswandler
- Gehäuse aus isolierendem selbstlöschendem Material UL 94-V0.

Vorteile

- Hervorragende Messgenauigkeit
- Sehr gute Linearität
- Geringe Temperaturdrift
- Kurze Ansprechzeit
- Weiter Frequenzbereich
- Keine Zusatzverluste im Messkreis
- Geringe Störanfälligkeit gegenüber Fremdfeldern
- Überstehen Überströme ohne Schaden.

Genauigkeit - Dynamisches Verhalten

X_G	Globale Genauigkeit @ $I_{PN}, T_A = 25^\circ\text{C}$	± 0.5	%
e_L	Linearität	< 0.1	%
I_O	Offsetstrom @ $I_P = 0, T_A = 25^\circ\text{C}$	Typ	Max
			± 0.8
I_{OT}	Temperaturdrift von I_O	- 25°C .. + 70°C	± 0.6
t_r	Ansprechzeit ¹⁾ @ 90 % von $I_{P \max}$	< 1	µs
di/dt	di/dt bei optimaler Kopplung	> 50	A/µs
f	Frequenzbereich (- 1 dB)	DC .. 100	kHz

Anwendungen

- Drehstrom- und Servoantriebe, Generatoren
- Stromrichter für Gleichstromantriebe
- Batteriebetriebene Anwendungen
- Unterbrechungsfreie Stromversorgungen (USV)
- Schaltnetzteile
- Stromversorgungen für Schweissanlagen.

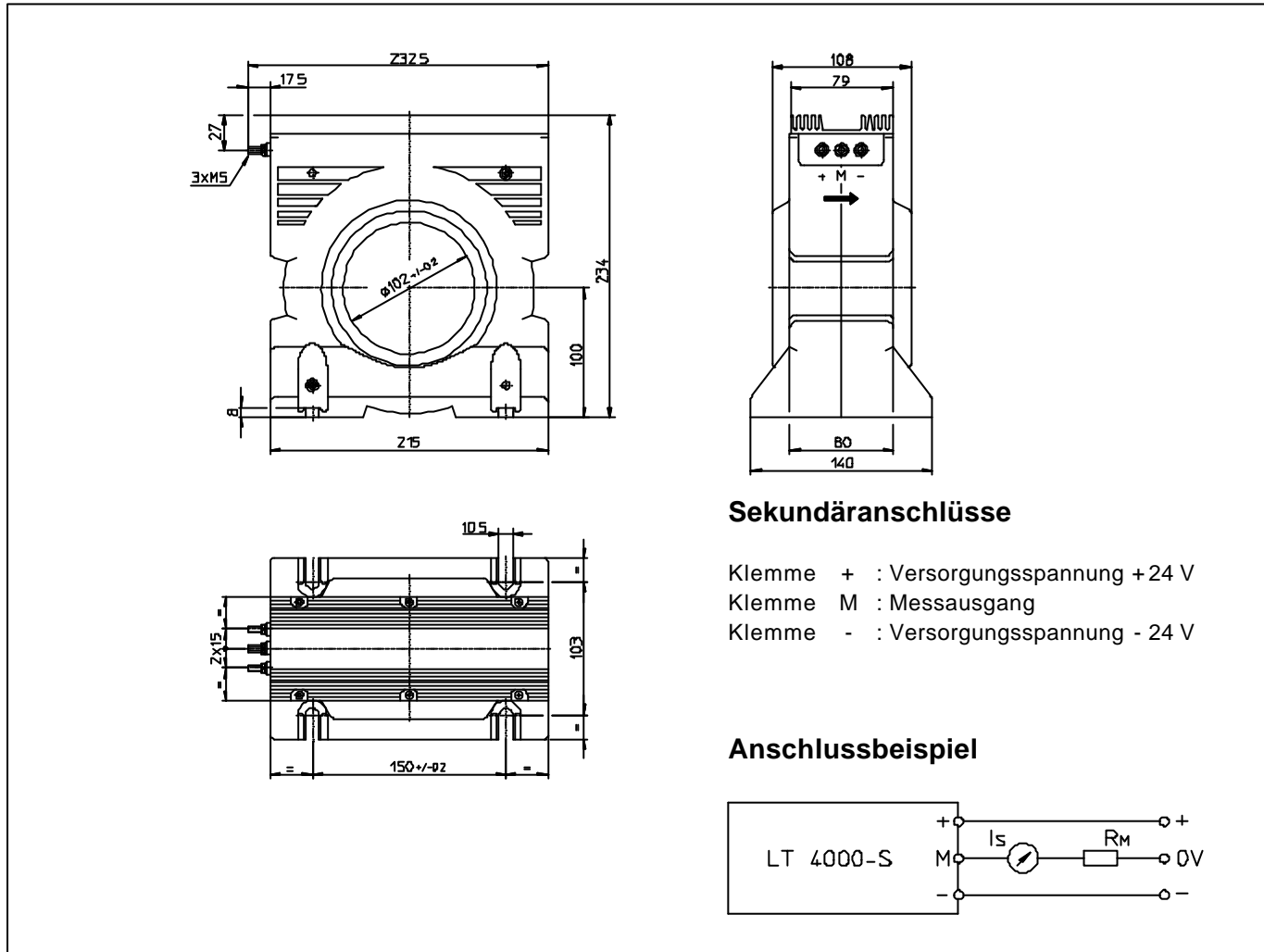
Allgemeine Daten

T_A	Umgebungstemperatur	- 25 .. + 70	°C
T_S	Lagertemperatur	- 40 .. + 85	°C
R_S	Sekundärspulenwiderstand @ $T_A = 70^\circ\text{C}$	15	Ω
m	Masse	6	kg
	Normen	EN 50178 : 1997	

Anmerkung : ¹⁾ Mit einem di/dt von 100 A/µs.

070706/9

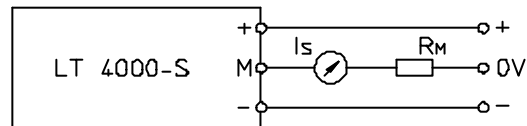
Abmessungen LT 4000-S (in mm)



Sekundäranschlüsse

Klemme + : Versorgungsspannung + 24 V
 Klemme M : Messausgang
 Klemme - : Versorgungsspannung - 24 V

Anschlussbeispiel



Mechanische Eigenschaften

- | | |
|-----------------------|--------------------------------|
| • Allgemeine Toleranz | ± 1.0 mm |
| • Befestigung | 4 Löcher $\varnothing 10.5$ mm |
| • Primäröffnung | $\varnothing 102$ mm |
| • Sekundäranschlüsse | M5 Gewindebolzen |
| Drehmoment | 2.2 Nm |

Bemerkungen

- I_s ist positiv, wenn I_p in Richtung des aufgedruckten Pfeiles fließt.
- Die Temperatur des Primärleiters darf 100°C nicht übersteigen.
- Das dynamische Verhalten (Ansprechzeit und di/dt) ist am besten, wenn eine Primärschiene benutzt wird, welche die Öffnung für den Primärkreis ganz ausfüllt.
- Dieser Wandler ist ein Standardmodell. Sollten davon abweichende Parameter (Versorgungsspannung, Übersetzungsverhältnis, unipolare Messungen...) benötigt werden, nehmen Sie bitte Kontakt mit uns auf.