

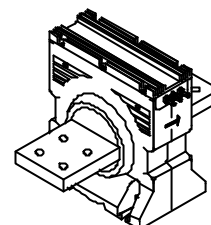
Capteur de courant LT 4000-T

$$I_{PN} = 4000 \text{ A}$$

Pour la mesure électronique des courants : DC, AC, Impulsionnels..., avec une isolation galvanique entre le circuit primaire (courant fort) et le circuit secondaire (circuit électronique).



0650



Caractéristiques électriques principales

I_{PN}	Courant primaire efficace nominal	4000	A
I_p	Courant primaire, plage de mesure	0 .. ± 6000	A
R_M	Résistance de mesure	$R_{M \min}$	$R_{M \max}$
	avec $\pm 24 \text{ V}$	0	10
	@ $\pm 4000 \text{ A}_{\max}$ @ $\pm 6000 \text{ A}_{\max}$	0	2
I_{SN}	Courant secondaire efficace nominal	800	m A
K_N	Rapport de transformation	1 : 5000	
V_C	Tension d'alimentation ($\pm 5 \%$)	± 24	V
I_C	Courant de consommation	35 (@ $\pm 24 \text{ V}$) + I_S	m A
V_d	Tension efficace d'essai diélectrique, 50 Hz, 1 mn	6	k V

Précision - Performances dynamiques

X_G	Précision globale @ $I_{PN}, T_A = 25^\circ\text{C}$	± 0.5	%
e_L	Linéarité	< 0.1	%
I_O	Courant de décalage @ $I_p = 0, T_A = 25^\circ\text{C}$	Typ	Max
I_{OT}	Dérive en température de I_O - $25^\circ\text{C} \dots + 70^\circ\text{C}$	± 0.6	± 0.8
t_r	Temps de retard ¹⁾ @ 90 % de $I_{p \max}$	< 1	μs
di/dt	di/dt correctement suivi	> 50	$\text{A}/\mu\text{s}$
f	Bande passante (-1 dB)	DC .. 100	k Hz

Caractéristiques générales

T_A	Température ambiante de service	- 25 .. + 70	$^\circ\text{C}$
T_S	Température ambiante de stockage	- 40 .. + 85	$^\circ\text{C}$
R_S	Résistance bobine secondaire @ $T_A = 70^\circ\text{C}$	15	Ω
m	Masse	12.1	kg
	Normes	EN 50178: 1997	

Généralités

- Capteur de courant de type boucle fermée (à compensation) utilisant l'effet Hall
- Boîtier injecté en matière isolante auto-extinguible de classe UL 94-V0.

Avantages

- Excellente précision
- Très bonne linéarité
- Faible dérive en température
- Temps de retard court
- Bande passante élevée
- Pas de pertes d'insertion apportées dans le circuit à mesurer
- Grande immunité aux perturbations extérieures
- Surcharges de courant supportées sans dommage.

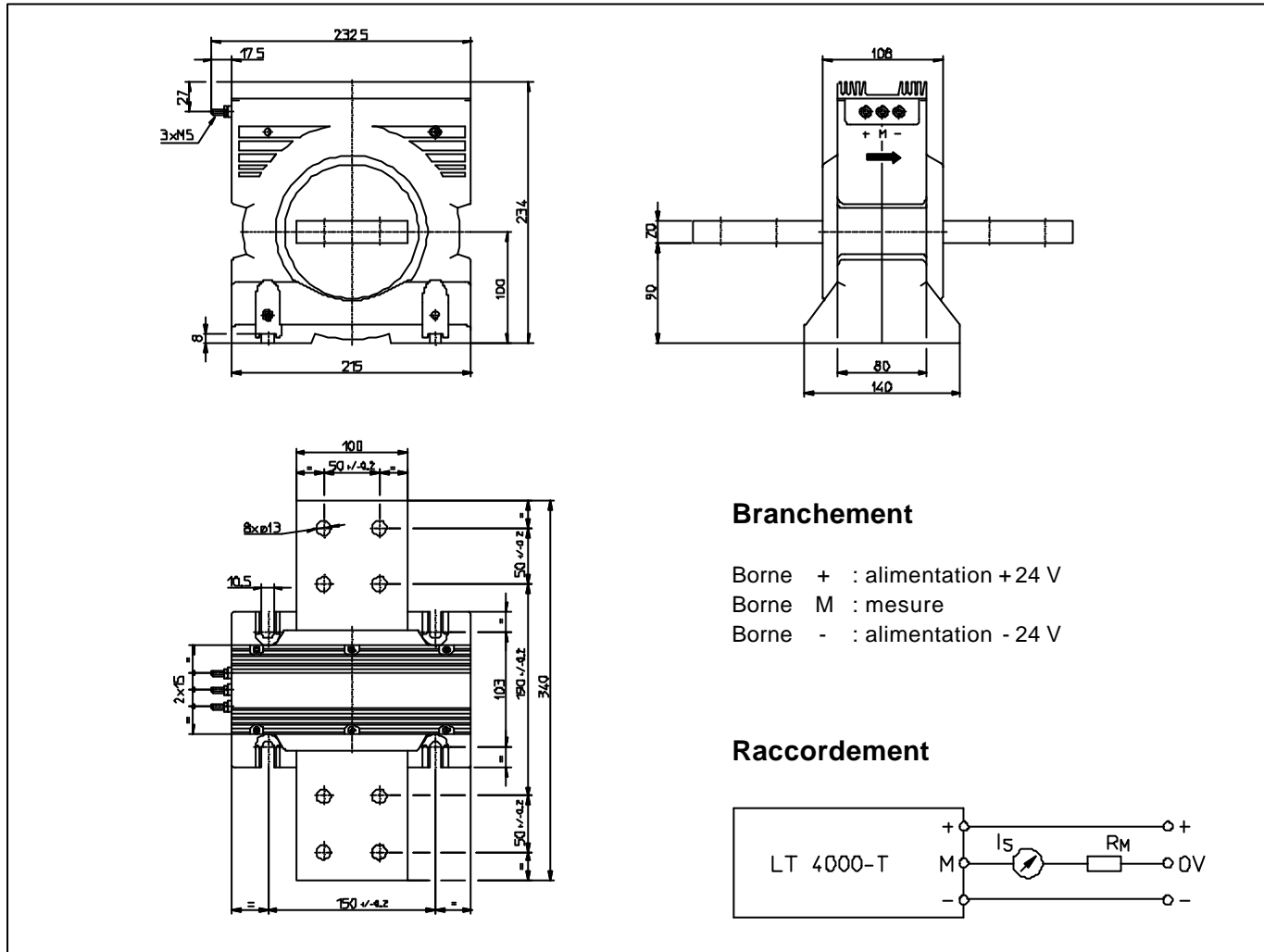
Applications

- Variateurs de vitesse et entraînements à servomoteur AC
- Convertisseurs statiques pour entraînements à moteur DC
- Applications alimentées par batteries
- Alimentations Sans Interruption (ASI)
- Alimentations à découpage
- Alimentations pour applications de soudage.

Note: ¹⁾ Avec un di/dt de 100 A/ μs .

070416/6

Dimensions LT 4000-T (en mm)



Caractéristiques mécaniques

- Tolérance générale ± 1 mm
- Fixation 4 trous $\varnothing 10.5$ mm ou par la barre primaire
- Connexion primaire 8 trous $\varnothing 13$ mm
- Connexion secondaire tiges filetées M5
- Couple de serrage 2.2 Nm

Remarques générales

- I_s est positif lorsque I_p circule dans le sens de la flèche.
- La température du conducteur primaire ne doit pas dépasser 100°C .
- Ce modèle est un type standard. Pour des caractéristiques ou exécutions différentes (tensions d'alimentation, rapports de transformation, mesure unidirectionnelle...), veuillez nous consulter.