

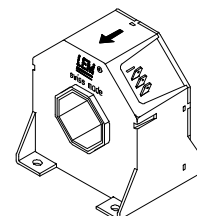
Capteur de courant LT 505-S

$$I_{PN} = 500 \text{ A}$$

Pour la mesure électronique des courants : DC, AC, Impulsionnels..., avec une isolation galvanique entre le circuit primaire (courant fort) et le circuit secondaire (circuit électronique).



0623



Caractéristiques électriques principales

I_{PN}	Courant primaire efficace nominal	500	A				
I_P	Courant primaire, plage de mesure	0 .. ± 1200	A				
R_M	Résistance de mesure @	$T_A = 70^\circ\text{C}$		$T_A = 85^\circ\text{C}$			
			R_{Mmin}	R_{Mmax}	R_{Mmin}	R_{Mmax}	
		avec $\pm 15 \text{ V}$	@ $\pm 500 \text{ A}_{max}$	0	65	0	60
			@ $\pm 800 \text{ A}_{max}$	0	15	0	12
		avec $\pm 24 \text{ V}$	@ $\pm 500 \text{ A}_{max}$	0	145	15	140
			@ $\pm 1200 \text{ A}_{max}$	0	22	15	18
I_{SN}	Courant secondaire efficace nominal	100	mA				
K_N	Rapport de transformation	1 : 5000					
V_C	Tension d'alimentation ($\pm 5\%$)	$\pm 15 \dots 24$	V				
I_C	Courant de consommation	30 (@ $\pm 24 \text{ V}$) + I_S	mA				
V_d	Tension efficace d'essai diélectrique, 50 Hz, 1 mn	6	kV				
V_b	Tension efficace de dimensionnement ¹⁾ , séparation sûre	1750	V				
	isolation de base	3500	V				

Précision - Performances dynamiques

X_G	Précision globale @ I_{PN} , $T_A = 25^\circ\text{C}$	± 0.6	%
e_L	Linéarité	< 0.1	%
I_O	Courant de décalage @ $I_P = 0$, $T_A = 25^\circ\text{C}$	Typ	Max
			± 0.4
I_{OT}	Dérive en température de I_O - $10^\circ\text{C} \dots +85^\circ\text{C}$	± 0.3	mA
t_r	Temps de retard ²⁾ @ 90 % de I_{Pmax}	< 1	μs
di/dt	di/dt correctement suivi	> 50	A/ μs
f	Bande passante (-1 dB)	DC .. 150	kHz

Caractéristiques générales

T_A	Température ambiante de service	-10 .. +85	$^\circ\text{C}$
T_S	Température ambiante de stockage	-25 .. +100	$^\circ\text{C}$
R_S	Résistance bobine secondaire @	$T_A = 70^\circ\text{C}$	65
		$T_A = 85^\circ\text{C}$	69
m	Masse	400	g
	Normes	EN 50178 : 1997	

Généralités

- Capteur de courant de type boucle fermée (à compensation) utilisant l'effet Hall
- Boîtier injecté en matière isolante auto-extinguible de classe UL 94-V0.

Avantages

- Excellente précision
- Très bonne linéarité
- Faible dérive en température
- Temps de retard court
- Bande passante élevée
- Pas de pertes d'insertion apportées dans le circuit à mesurer
- Grande immunité aux perturbations extérieures
- Surcharges de courant supportées sans dommage.

Applications

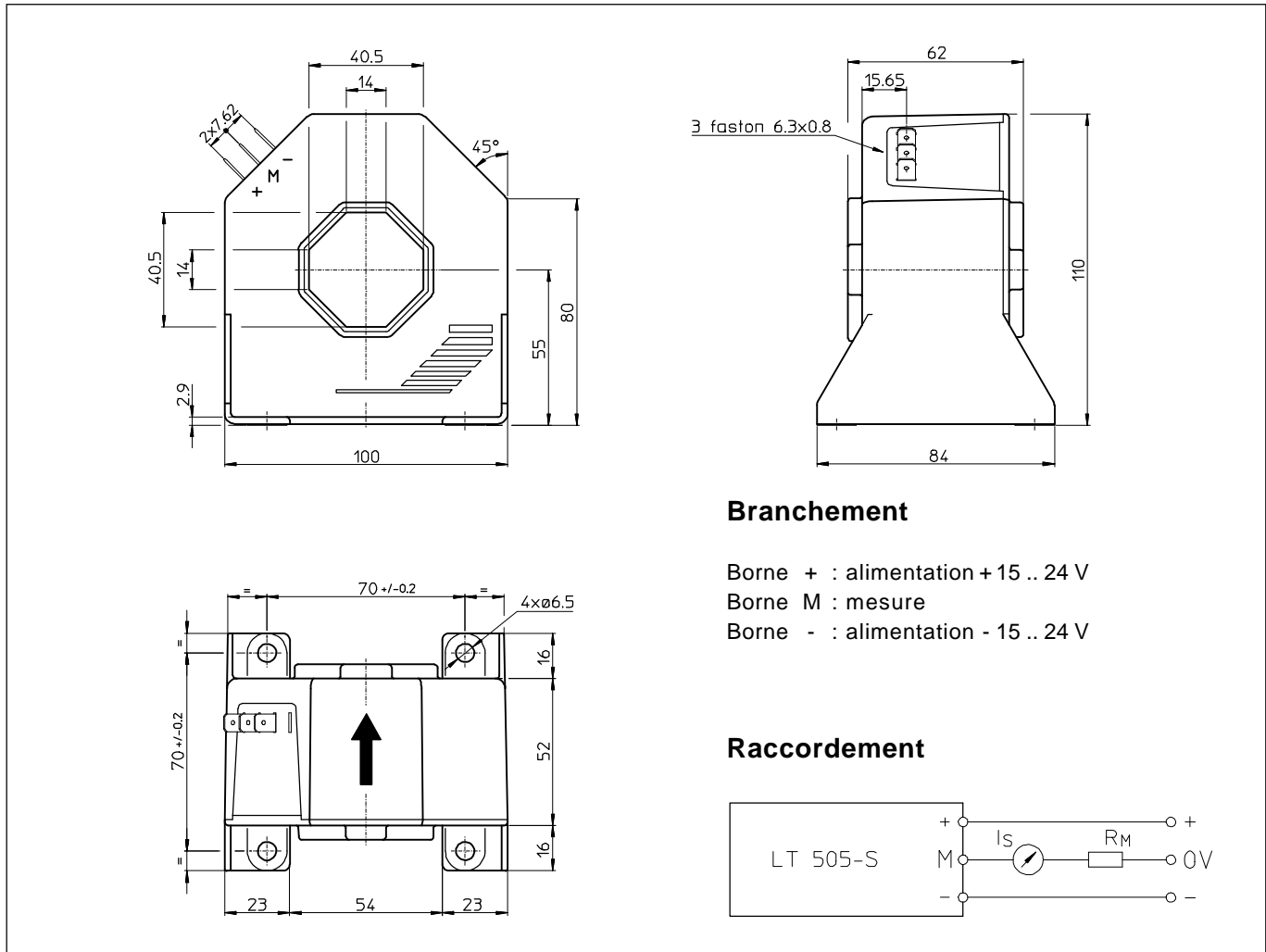
- Variateurs de vitesse et entraînements à servomoteur AC
- Convertisseurs statiques pour entraînements à moteur DC
- Applications alimentées par batteries
- Alimentations Sans Interruption (ASI)
- Alimentations à découpage
- Alimentations pour applications de soudage.

Notes : ¹⁾ Classe de pollution 2. Avec une barre primaire non isolée qui remplit le trou de passage

²⁾ Avec un di/dt de 100 A/ μs .

070807/8

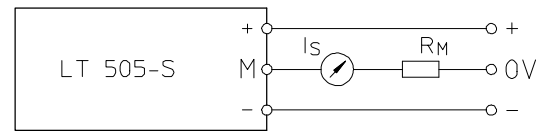
Dimensions LT 505-S (en mm)



Branchement

Borne + : alimentation + 15 .. 24 V
 Borne M : mesure
 Borne - : alimentation - 15 .. 24 V

Raccordement



Caractéristiques mécaniques

- Tolérance générale ± 0.5 mm
- Fixation 4 trous $\varnothing 6.5$ mm
- Trou de passage primaire 40.5 x 40.5 mm
- Connexion secondaire Faston 6.3 x 0.8 mm

Remarques générales

- I_s est positif lorsque I_p circule dans le sens de la flèche.
- La température du conducteur primaire ne doit pas dépasser 100°C.
- Les performances dynamiques (temps de réaction et di/dt) sont optimales avec une barre primaire qui remplit parfaitement le trou de passage.
- Ce modèle est un type standard. Pour des caractéristiques ou exécutions différentes (tensions d'alimentation, rapports de transformation, mesure unidirectionnelle...), veuillez nous consulter.