

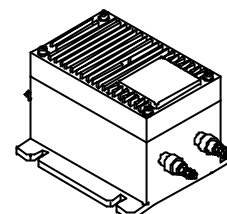
## Capteur de tension LV 200-AW/2

Pour la mesure électronique des tensions : DC, AC, Impulsionnelles..., avec une isolation galvanique entre le circuit primaire (haute tension) et le circuit secondaire (circuit électronique).



$$I_{PN} = 20 \text{ mA}$$

$$V_{PN} = 100 \dots 2500 \text{ V}$$



### Caractéristiques électriques principales

$I_{PN}$	Courant primaire efficace nominal	20	mA			
$I_p$	Courant primaire, plage de mesure	0 .. $\pm 40$	mA			
$R_M$	Résistance de mesure	$R_{M \text{ min}}$	$R_{M \text{ max}}$			
				avec $\pm 15 \text{ V}$	@ $\pm 20 \text{ mA}_{\text{max}}$	0
			@ $\pm 40 \text{ mA}_{\text{max}}$	0	25	$\Omega$
		avec $\pm 24 \text{ V}$	@ $\pm 20 \text{ mA}_{\text{max}}$	60	170	$\Omega$
	@ $\pm 40 \text{ mA}_{\text{max}}$	60	65	$\Omega$		
$I_{SN}$	Courant secondaire efficace nominal	100	mA			
$I_s$	Courant secondaire @ $I_{p \text{ max}}$	200	mA			
$K_N$	Rapport de transformation	10000 : 2000				
$V_C$	Tension d'alimentation ( $\pm 10 \%$ )	$\pm 15 \dots 24$	V			
$I_C$	Courant de consommation	$30 (@ \pm 24 \text{ V}) + I_s$	mA			
$V_d$	Tension efficace d'essai diélectrique, 50 Hz, 1 mn	6 <sup>1)</sup>	kV			
		1 <sup>2)</sup>	kV			
$V_e$	Tension efficace d'extinction des décharges partielles @ 10 pC	2.5	kV			

### Précision - Performances dynamiques

$X_G$	Précision globale @ $I_{PN}, T_A = 25^\circ\text{C}$	$\pm 0.5$	%	
$e_L$	Erreur de linéarité	$< 0.1$	%	
$I_O$	Courant de décalage @ $I_p = 0, T_A = 25^\circ\text{C}$	Typ	Max	
			$\pm 0.3$	mA
$I_{OT}$	Dérive en température de $I_O$ - $25^\circ\text{C} \dots + 70^\circ\text{C}$	$\pm 0.4$	$\pm 0.7$	mA
$t_r$	Temps de retard <sup>3)</sup> @ 90 % de $V_{PN}$	20 .. 100	$\mu\text{s}$	

### Caractéristiques générales

$T_A$	Température ambiante de service	- 25 .. + 70	$^\circ\text{C}$
$T_S$	Température ambiante de stockage	- 40 .. + 85	$^\circ\text{C}$
$R_p$	Résistance bobine primaire @ $T_A = 25^\circ\text{C}$	420	$\Omega$
$R_s$	Résistance bobine secondaire @ $T_A = 70^\circ\text{C}$	40	$\Omega$
$m$	Masse	1.6	kg
	Normes	EN 50178(01.10.97)	

Notes : <sup>1)</sup> Entre primaire et secondaire + écran

<sup>2)</sup> Entre secondaire et écran

<sup>3)</sup>  $R_1 = 50 \text{ k}\Omega$  (Constante de temps L/R, engendrée par la résistance et l'inductance du circuit primaire)

### Généralités

- Capteur de tension de type boucle fermée (à compensation) utilisant l'effet Hall
- Boîtier injecté en matière isolante auto-extinguible de classe UL 94-V0
- Circuit électronique accessible
- Ecran entre primaire et secondaire sorti sur borne.

### Principes d'utilisation

- Pour mesurer une tension, il faut prélever un courant proportionnel à la tension à mesurer
- Le primaire du capteur est à raccorder directement aux bornes de la tension à mesurer avec une résistance  $R_1$  en série.

### Avantages

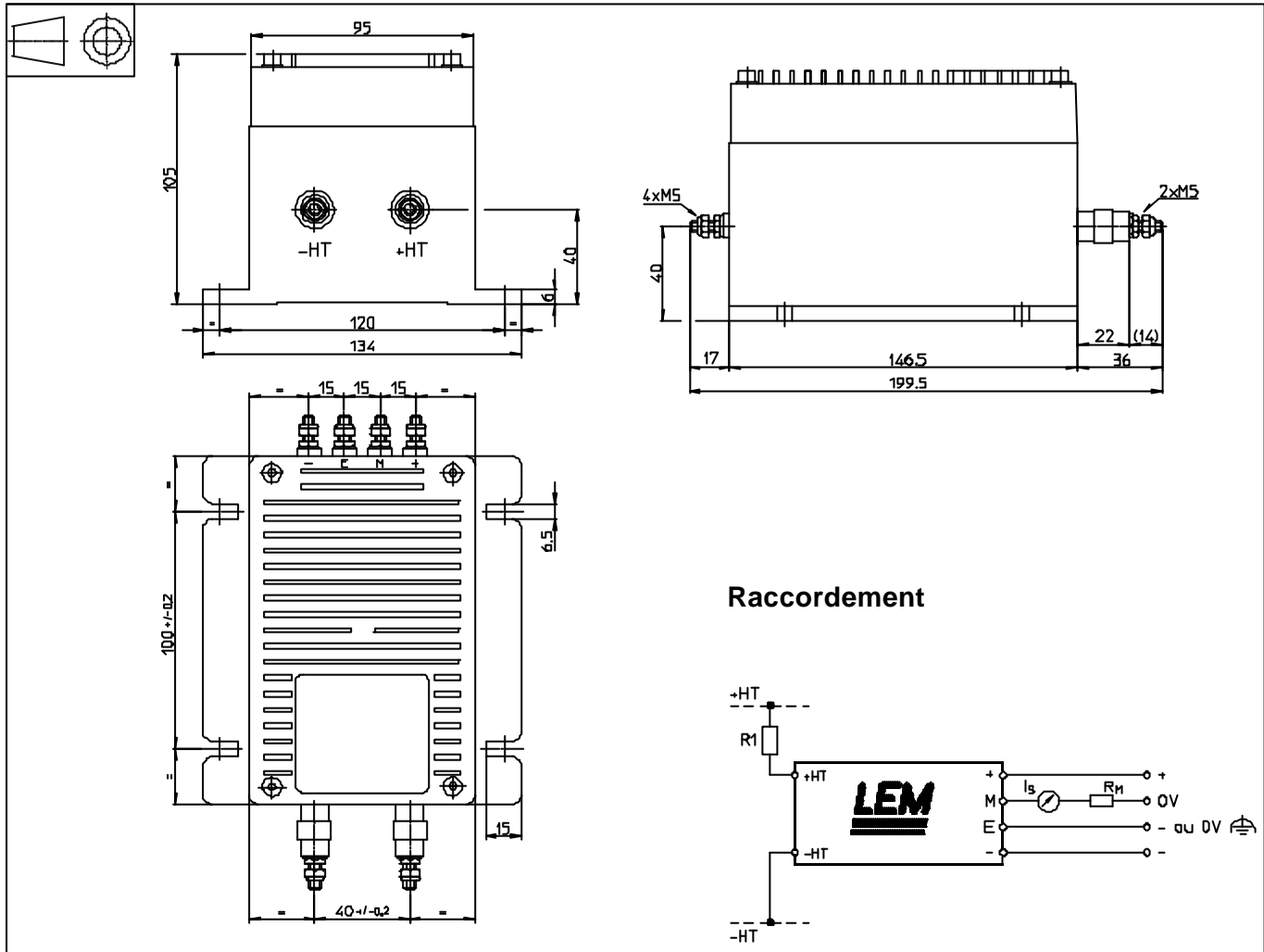
- Excellente précision
- Très bonne linéarité
- Faible dérive en température
- Grande immunité aux perturbations extérieures

### Applications

- Variateurs de vitesse et entraînements à servomoteur AC
- Convertisseurs statiques pour entraînements à moteur DC
- Applications alimentées par batteries
- Alimentations Sans Interruption (ASI)
- Alimentations pour applications de soudage.

030916/8

## Dimensions LV 200-AW/2 (en mm)



### Caractéristiques mécaniques

- Tolérance générale  $\pm 0.5$  mm
- Fixation du capteur 4 encoches  $\varnothing 6.5$  mm  
4 vis M6 acier  
Couple de serrage recommandé 4.5 Nm
- Connexion primaire tiges filetées M5
- Connexion secondaire tiges filetées M5
- Couple de serrage recommandé 2.2 Nm

### Remarques générales

- $I_s$  est positif lorsqu'une tension positive  $V_p$  est appliquée à la borne +HT.
- Ce modèle est un type standard. Pour des caractéristiques ou exécutions différentes (tensions d'alimentation, rapports de transformation, mesure unidirectionnelle...), veuillez nous consulter.

### Indications pour l'utilisation du capteur de tension type LV 200-AW/2

Résistance primaire  $R_1$  : la précision optimale du capteur est obtenue avec le courant primaire nominal. Dans la mesure du possible,  $R_1$  sera dimensionnée pour que la tension nominale à mesurer corresponde à un courant primaire de 20 mA.

Exemple : soit une tension à mesurer  $V_{PN} = 1000$  V

a) $R_1 = 50$ k $\Omega$ /40 W, $I_p = 20$ mA	Précision = $\pm 0.5$ % de $V_{PN}$ (@ $T_A = +25^\circ\text{C}$ )
b) $R_1 = 200$ k $\Omega$ /10 W, $I_p = 5$ mA	Précision = $\pm 2.0$ % de $V_{PN}$ (@ $T_A = +25^\circ\text{C}$ )

Plage d'utilisation : compte tenu d'une part de la résistance du bobinage primaire (qui doit être faible par rapport à  $R_1$  pour que sa variation en température soit négligeable) et d'autre part de l'isolation, ce capteur convient pour la mesure de tension nominale de 100 V à 2500 V.