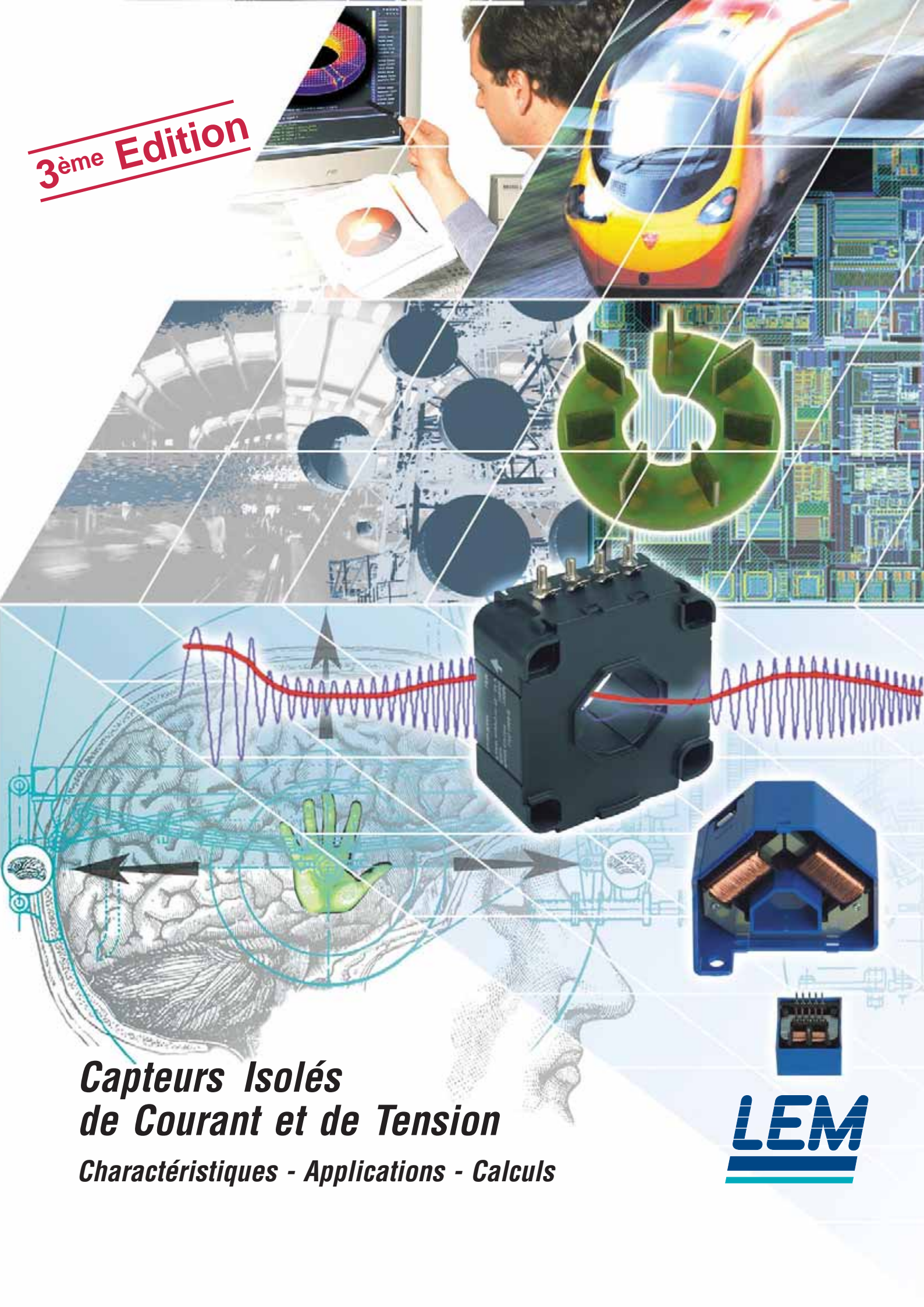


**3<sup>ème</sup> Edition**



# ***Capteurs Isolés de Courant et de Tension***

***Caractéristiques - Applications - Calculs***

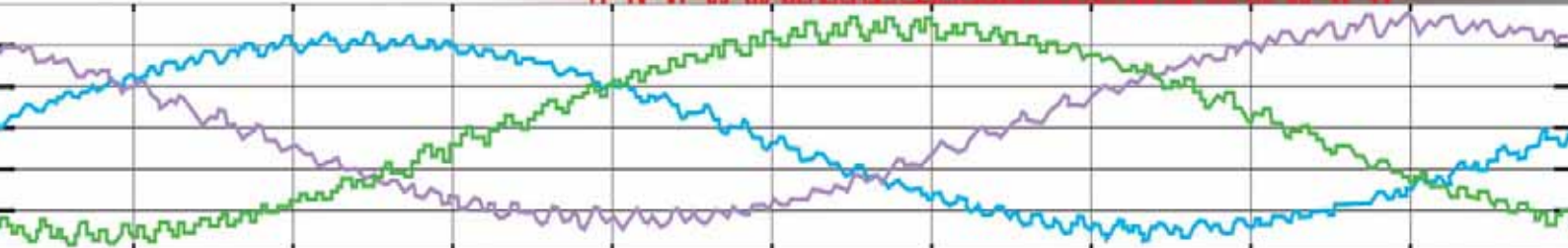
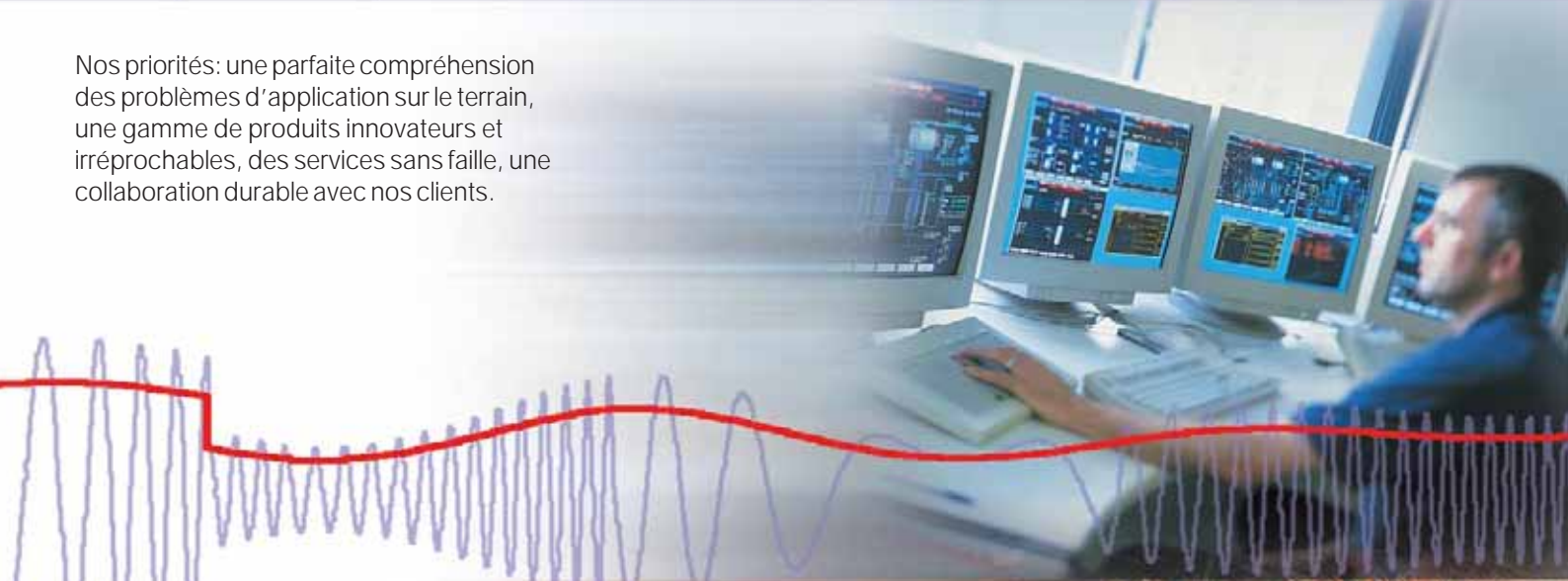




Le savoir-faire du Groupe LEM repose sur plus de trente années d'expérience et de croissance. Un savoir-faire multidisciplinaire unique lui permettant d'offrir produits et solutions pour la mesure des grandeurs électriques dans les secteurs économiques les plus variés tels que l'énergie, les transports, l'industrie, la recherche, le médical, les tests et l'environnement.



Nos priorités: une parfaite compréhension des problèmes d'application sur le terrain, une gamme de produits innovateurs et irréprochables, des services sans faille, une collaboration durable avec nos clients.



# Capteurs Isolés de Courant et de Tension

## Caractéristiques - Applications - Calculs

<b>1</b>	<b>Les 6 technologies de capteurs LEM</b>	<b>4</b>	<b>4</b>	<b>Les technologies Fluxgate</b>	<b>26</b>
<b>2</b>	<b>Paramètres déterminant le choix d'un capteur</b>	<b>5</b>	4.1	Principe de fonctionnement des technologies Fluxgate	26
2.1	Quels paramètres faut-il considérer?	5	4.1.1	Fonctionnement des capteurs Fluxgate standard	26
2.2	Etude de la documentation	5	4.1.2	Tête de mesure - réponse en courant à un échelon de tension	27
2.3	Applications pratiques	5	4.1.3	Détection des variations d'inductance des têtes de mesure	28
2.4	Choix d'un capteur de courant: Check list	6	4.1.4	Effet transformateur de courant	28
2.5	Les capteurs de tension	8	4.2	Les différents types de capteurs Fluxgate	28
2.6	Choix d'un capteur de tension: Check list	8	4.3	Performances générales des technologies Fluxgate	29
2.7	Types de signaux de sortie	9	4.4	Les capteurs Fluxgate type C	29
<b>3</b>	<b>Les technologies Effet Hall</b>	<b>9</b>	4.4.1	Construction et fonctionnement	29
3.1	Les capteurs de courant à effet Hall à boucle ouverte	10	4.4.2	Les capteurs de courant CT	30
3.1.1	Construction et fonctionnement	10	4.4.3	Les capteurs de courant différentiels CD	30
3.1.2	Avantages et limites	10	4.4.4	Capteurs de tension CV	31
3.1.3	Courant nominal et courants extrêmes	10	4.4.5	Capteurs de type C: Applications typiques	31
3.1.4	Signaux de sortie	10	4.4.6	Calcul de la précision de mesure et du bruit de réjection des capteurs type C	31
3.1.5	Précision de la mesure	10	4.5	Capteurs Fluxgate de type IT	32
3.1.6	Considérations sur l'offset magnétique	11	4.5.1	Construction et fonctionnement	32
3.1.6.1	Démagnétisation	11	4.5.1.1	Effet transformateur - haute fréquences	32
3.1.7	Réponse en fréquence et pertes fer	11	4.5.1.2	Détecteur Fluxgate - basses fréquences	33
3.1.7.1	Pertes Fer	11	4.5.2	Avantages et limites des capteurs type IT	34
3.1.7.2	Règles empiriques	12	4.5.3	Applications typiques des capteurs type IT	34
3.1.7.3	Exemple de conditions de travail limites	12	4.5.4	Calcul de la précision de mesure	34
3.1.7.4	Reduire les pertes fer	12	<b>5</b>	<b>Capteurs isolés sans circuit magnétique</b>	<b>35</b>
3.1.8	Temps de retard et comportement di/dt	12	5.1	Principe de fonctionnement et sensibilité	35
3.1.9	Applications typiques	13	5.2	LEM-Flex, capteurs flexibles de courant alternatif	35
3.1.10	Calcul de la précision de mesure	13	5.2.1	Construction et fonctionnement	35
3.2	Les capteurs de courant à effet Hall à boucle fermée	14	5.2.2	Caractéristiques et particularités	35
3.2.1	Construction et fonctionnement	14	5.2.3	Applications typiques	37
3.2.2	Avantages et limites	15	5.2.4	Calcul de la précision de mesure	37
3.2.3	Courant nominal et courants extrêmes	15	5.3	Les capteurs PRIME™	37
3.2.4	Signal de sortie, résistance de mesure	15	5.3.1	Construction et fonctionnement	37
3.2.5	Précision de la mesure	15	5.3.2	Caractéristiques et particularités	38
3.2.6	Considérations sur l'offset magnétique	16	5.3.3	Avantages et limites de la technologie PRIME™	39
3.2.7	Réponse en fréquence	16	<b>6</b>	<b>Autres types de capteurs de tension</b>	<b>40</b>
3.2.8	Temps de retard et comportement di/dt	16	6.1	Capteurs de tension OptiLEM	40
3.2.9	Applications typiques	16	6.2	Capteurs de tension de type AV	41
3.2.10	Exemples de calcul et de dimensionnement	17	6.2.1	Construction et fonctionnement	41
3.2.11	Capteurs à boucle fermée - Calcul de la précision de mesure	19	6.2.2	Caractéristiques	41
3.2.12	Alimentation unipolaire	20	6.2.3	Applications typiques	42
3.3	Les capteurs de courant à effet Hall à technologie Eta	21	6.2.4	Exemple de calculs	42
3.3.1	Construction et fonctionnement	21	6.2.4.1	Calcul de la résistance de mesure	42
3.3.2	Avantages et limites	21	6.2.4.2	Alimentation unipolaire	42
3.3.3	Courant nominal et courant extrême	22	<b>7</b>	<b>Sondes de courant</b>	<b>43</b>
3.3.4	Signal de sortie	22	<b>8</b>	<b>Divers</b>	<b>44</b>
3.3.5	Précision de la mesure	22	8.1	Inversion de la polarité d'alimentation	44
3.3.6	Comportement dynamique	22	8.2	Bruit capacitif dv/dt	44
3.3.7	Applications typiques	22	8.3	Perturbations magnétiques	44
3.4	Les capteurs de tension à effet Hall à boucle fermée	22	8.4	Erreurs typiques de réglage	45
3.4.1	Construction and principle of operation	22	8.5	Capteurs LEM avec ASICs	45
3.4.2	Capteurs de tension avec résistance incorporée R <sub>1</sub>	25	<b>10</b>	<b>Glossaire</b>	<b>46</b>
3.4.3	Capteurs de tension sans résistance incorporée R <sub>1</sub>	25			

# Les 6 technologies de capteurs LEM

## 1 Les 6 technologies de capteurs LEM

LEM étudie depuis 1972 les problèmes que lui posent ses clients et a ainsi développé une vaste gamme de capteurs de courant et de tension galvaniquement isolés qui se sont imposés comme des standards.

Cette brochure a pour objectif de présenter aux lecteurs nos principales familles de produits ainsi que les critères lui permettant de choisir celle qui convient le mieux à son application.

Ces familles de produits, qui pourraient se regrouper en six différentes technologies, sont:

1. Les capteurs à effet Hall à boucle fermée
2. Les capteurs à effet Hall à boucle ouverte
3. Les capteurs à effet Hall de type Eta

4. Les capteurs Fluxgate de type IT
5. Les capteurs Fluxgate de type C
6. Les capteurs Fluxgate 'standard'
7. Les capteurs Fluxgate 'basses fréquences'
8. Les capteurs Rogowski sans circuit magnétique (LEM-Flex)
9. Les capteurs PRiME™ sans circuit magnétique
10. Les capteurs de tension avec amplificateur d'isolation de type AV
11. Les capteurs de tension à transmission par fibre optique OptiLEM de type OV

Les tableaux 1 et 2 comparent les principales caractéristiques typiques de ces diverses technologies.

La gamme des capteurs standard proposés dans ces différentes technologies couvre la plupart des besoins. LEM continue toutefois de développer des capteurs sur mesure répondant aux souhaits particuliers de ses clients.

Tableau 1: familles de produits et performances spécifiques

Mesure de courant	Technologies à effet Hall ①			Technologies Fluxgate ①				Technologies sans circuit magnétique ②		
	Boucle fermée	Type Eta	Boucle ouverte	Type IT	Type C	Basses Fréquences (CTS)	Type Standard	LEM-Flex	PRiME™	
Plage de mesure	$I_p$	0–15 kA	25-150 A	0–15 kA	0–600 A	0–150 A	0–400 A	0–500 A	0–10 kA	0–10 kA
Bande passante	f	0–200 kHz	0–100 kHz	0–25 kHz	0–100 kHz	0–500 kHz	0–100 Hz	0–200 kHz	10 Hz – 100 kHz	
Temps de retard (@ 90 %)	$t_r$	< 1 $\mu$ s	< 1 $\mu$ s	< 3 – 7 $\mu$ s	< 1 $\mu$ s	0.4 $\mu$ s	< 5 ms	< 1 $\mu$ s	10-50 $\mu$ s	2-50 $\mu$ s
Précision Typique, à +25°C, en % de $I_{PN}$	X	± 0.5 %	± 1.5 % (DC) ± 0.5 % (AC)	± 1.5 %	± 0.0002 %	± 0.1 %	± 0.1 %	± 0.2 %	± 1 % ③	± 0.5 % ③
Linéarité	-	± 0.1 %	± 0.5 % (DC) ± 0.1 % (AC)	± 0.5 %	± 0.0001 %	± 0.05 %	± 0.1 %	± 0.1 %	± 0.2 %	± 0.2 %
Points remarquables	-	Précision Vitesse	Vitesse Faible consommation Basse tension (5 V)	Faible consommation Petite taille Bas prix	Très grande résolution Très grande précision Vitesse	Grande résolution Grande précision Top vitesse	Résolution Précision Basse fréquence Bas prix	Résolution Précision Vitesse	Précision Bande passante Faible masse AC	Précision Bande passante Faible masse AC

Mesure de Tension		Technologies à effet Hall Boucle fermée	Fluxgate Type C	AV100	OptiLEM
Plage de mesure	$V_{peff}$	0 – 9'500 V	0 – 7'000 V	50 V – 2 kV	100 V - 6 kV
Bande passante	f	quelques kHz	0 - 2/10/800 kHz ④	0 - 13 kHz	0 - 13 kHz
Temps de retard (@ 90 %)	$t_r$	10...100 $\mu$ s	min. 0,4 $\mu$ s	< 30 $\mu$ s	< 30 $\mu$ s
Précision typique, à +25 °C, en % de $V_{PN}$	X	± 1 %	± 0,2 %	± 0,7 %	± 0,9 %
Linéarité	-	< 0,5 %	± 0,05 %	± 0,1 %	± 0,1 %
Points remarquables	-	performances „moyennes“	Grande précision Très grande vitesse Basses frequences	Faible dimensions Tension limitée Faible vitesse	Robuste aux perturbations EMI Très bonne tenue d'isolation Faible vitesse

① Performances données pour des capteurs non ouvrants. Conceptions ouvrantes possibles mais à performances réduites.

② Les performances des technologies sans circuit magnétique sont identiques en version "ouvrante" ou "non ouvrante".

③ Précision donnée en pourcent de la lecture (pour courants supérieurs à 10 % de  $I_{PN}$ ) et non pas en pourcents du courant nominal.

④ Dépend de la conception choisie du capteur.



---

## 2 Paramètres déterminant le choix d'un capteur

### 2.1 Quels paramètres faut-il considérer?

---

Le choix d'un capteur résulte de considérations techniques et économiques incluant le capteur lui-même et les sous-systèmes dont il dépend. On prendra en compte tous les aspects de l'application, avec une attention particulière pour les points suivants:

- Exigences électriques (performances souhaitées,  $di/dt$ ,  $dv/dt$ , etc.)
- Exigences mécaniques (dimensions, poids, matériaux, etc.)
- Conditions thermiques (forme du courant dans le temps, courant efficace maximum, résistance thermique, refroidissement, etc.)
- Contraintes environnementales (proximité d'autres conducteurs, sources de perturbations électromagnétiques, vibrations, température ambiante, etc.)

Durant le développement, chaque paramètre est généralement testé individuellement, cela évitant la combinaison simultanée de plusieurs effets. En production, un plan de qualité indique les tests à effectuer pour vérifier la conformité des produits. Sauf indication contraire, ces essais de routine sont effectués à la tension ou au courant nominal, dans un environnement de type laboratoire.

Les températures de fonctionnement dépendent du type de capteur et de la technologie choisie. Suivant les cas, les températures minimales peuvent être de  $-40\text{ °C}$ ,  $-25\text{ °C}$  ou  $-10\text{ °C}$ , alors que les températures maximales rencontrées sont de  $+50\text{ °C}$ ,  $+70\text{ °C}$ ,  $+85\text{ °C}$  ou  $+105\text{ °C}$ .

---

### 2.2 Etude de la documentation

---

La première étape du choix d'un capteur est de consulter le catalogue général des capteurs LEM. Des tableaux y présentent les différentes gammes de produits disponibles ainsi que leurs principales caractéristiques.

Les fiches techniques des produits, disponibles sur le site LEM ([www.lem.com](http://www.lem.com)), vous renseigneront ensuite de façon plus détaillée. La check list du § 2.4 ou § 2.6 vous aidera également dans votre choix.

---

## 2.3 Applications pratiques

---

Dans les applications pratiques, plusieurs facteurs peuvent interagir. Il est essentiel de bien saisir ces interactions afin d'évaluer leur impact sur les performances et procéder au bon choix de capteur.

Parmi les facteurs ayant une influence, on peut citer:

- Courant différent du courant nominal
- Environnement magnétique perturbé
- Interférences électromagnétiques
- Fronts transitoires rapides générant d'importantes variations de tension de mode commun ( $dv/dt$ )
- Perturbations d'origine mécanique (vibrations, chocs, etc.)
- Interface à caractéristiques thermiques limitées
- Demandes particulières concernant un niveau de décharges partielles spécifique
- Respect de normes particulières
- Etc.

Selon notre expérience, le juste choix du capteur n'est généralement pas difficile pour autant que l'on connaisse bien les conditions dans lesquelles le capteur sera appelé à fonctionner.

Le mieux, en l'occurrence, est de pouvoir conduire des essais sur place étant donné qu'il n'est pas toujours possible de fournir le schéma détaillé des installations accompagné de la description exacte des conditions d'exploitation (forme du courant à mesurer, sources voisines de perturbations telles que les inductances, passages de courants importants, voire, dans certains cas, présence de matériaux magnétiques).

## Paramètres déterminant le choix d'un capteur

### 2.4 Choix d'un capteur de courant: Check list

Paramètres électriques	Critères de sélection
Type de courant à mesurer	<ul style="list-style-type: none"><li>- DC, AC ou courant de forme complexe</li><li>- Technologie appropriée (voir le Tableau 1)</li></ul>
Plage de courant à mesurer	<ul style="list-style-type: none"><li>- Courant efficace ou thermique <math>I_{PN}</math> à mesurer</li><li>- Courant de crête <math>I_{Pmax}</math> à mesurer</li><li>- Surcharges transitoires à mesurer: valeur de crête et durée</li><li>- Surcharge maximale à tolérer mais non mesurer (valeur et durée)</li></ul>
Signal de sortie souhaité	<ul style="list-style-type: none"><li>- En courant ou en tension (voir § 2.7)</li><li>- Valeur à <math>I_{PN}</math>, valeur à <math>I_{Pmax}</math></li><li>- Pour les capteurs à sortie en courant, définir la résistance de mesure souhaitée</li></ul>
Précision de la mesure	<ul style="list-style-type: none"><li>- Précision requise à 25 °C, compte tenu de l'offset DC et de la non-linéarité du signal de sortie.</li><li>- Précision globale sur la plage de température de service (ajouter la précision à 25 °C, l'offset magnétique, la dérive d'offset et, le cas échéant, la dérive de gain).</li></ul>
Alimentation	<ul style="list-style-type: none"><li>- Niveau et marges de fluctuations de la tension d'alimentation disponible</li><li>- Consommation maximale admissible</li></ul>
Tension et isolation	<ul style="list-style-type: none"><li>- Tension de service du primaire</li><li>- Normes d'isolation à respecter (conception et test)</li><li>- Paramètres permettant de vérifier la conformité aux normes en vigueur. Par exemple, pour la norme EN50178:<ul style="list-style-type: none"><li>• Isolation simple ou renforcée</li><li>• Tension de test d'isolation (p.ex. 2 kV<sub>eff</sub>, 50 Hz, 1 min)</li><li>• Classe de pollution (p.ex. classe 2)</li><li>• Catégorie de surtensions (p.ex. 0V cat. 1)</li><li>• Tenue aux surtensions impulsionnelles ou choc de foudre (p.ex. 8 kV-1,2 µs/50 µs)</li><li>• Niveau d'extinction des décharges partielles et charge électrique correspondante</li></ul></li></ul>

Fonctionnement dynamique	Critères de sélection
Plage de fréquence	<ul style="list-style-type: none"><li>- Plage de fréquence de fonctionnement:<ul style="list-style-type: none"><li>• Fréquence fondamentale de service</li><li>• Harmoniques (p.ex. fréquence de commutation d'un variateur superposée à la fondamentale: ripple)</li><li>• Présence d'harmoniques indésirables de courant, non régulées, dues p. ex. à des effets capacitifs, susceptibles d'occasionner des pertes dans le capteur (p.ex. entraînement électrique avec un long câble moteur, sujet à de forts dv/dt).</li></ul></li></ul>
di/dt	<ul style="list-style-type: none"><li>- Bonne adéquation entre les di/dt à mesurer et le temps de réaction et de montée du capteur (figure 8)</li><li>- Surcharge di/dt maximale à tolérer mais non mesurée.</li><li>- Temps de recouvrement maximum du capteur après une surcharge di/dt.</li></ul>
dv/dt	<ul style="list-style-type: none"><li>- Erreur maximale acceptable lors d'une perturbation dv/dt</li><li>- Temps de recouvrement maximum du capteur après une surcharge dv/dt.</li></ul>

## Paramètres déterminant le choix d'un capteur

Paramètres environnementaux	Critères de sélection
Températures	<ul style="list-style-type: none"><li>- Températures mini et maxi entre lesquelles les performances du capteur sont garanties</li><li>- Températures mini et maxi de stockage</li></ul>
Vibrations et chocs	<ul style="list-style-type: none"><li>- Normes et niveaux à appliquer (le cas échéant)</li></ul>
Champs externes perturbants	<ul style="list-style-type: none"><li>- Courant externe, identique ou différent du courant mesuré</li><li>- Perturbation AC ou DC?</li><li>- Champs magnétiques parasites (p.ex. créé par un aimant, une self ou un transfo)</li></ul>
Interfaces mécaniques	Critères de sélection
Circuit primaire	<ul style="list-style-type: none"><li>- Pins pour circuits imprimés</li><li>- Par le trou de passage. Définir l'ouverture du capteur en fonction de la taille du conducteur.</li><li>- Dimensions de la barre</li><li>- Autres connexions (p.ex. bornes à vis)</li></ul>
Raccordement électrique du circuit secondaire	<ul style="list-style-type: none"><li>- Type de connexion (p.ex. connecteur, broches, pins pour PCB, terminal à vis)</li></ul>
Dimensions et poids	<ul style="list-style-type: none"><li>- Dimensions et poids maximum acceptables</li><li>- Ouverture et position du primaire</li><li>- Encombrement et position des sorties secondaires</li><li>- Distances de fuite et d'isolation</li></ul>
Fixation mécanique du capteur	<ul style="list-style-type: none"><li>- Choisir un type de fixation (sur circuit imprimé, sur panneau frontal, sur rail DIN...)</li></ul>

# Paramètres déterminant le choix d'un capteur

## 2.5 Les capteurs de tension

La mesure des tensions passe généralement par la collecte d'un petit courant  $I_{mes}$  qui lui est proportionnel (figure 21), lui-même mesuré par un capteur de courant LEM adapté.  $I_{mes}$  étant de faible intensité pour limiter la consommation en puissance, ces capteurs doivent être d'une très grande sensibilité. Ils doivent également présenter une inductance d'insertion limitée pour garantir une bonne plage de fréquences. Pour y parvenir, une résistance  $R_1$  est généralement montée en série avec l'enroulement primaire afin de réduire la constante de temps électrique et, également, d'ajuster le courant  $I_{mes}$ . Pour limiter la sensibilité au mode commun, la résistance  $R_1$  est souvent partagée en deux résistances placées de part et d'autre du capteur (figure 21).

Selon les modèles, les capteurs de tension LEM peuvent être:

- à résistance  $R_1$  intégrée; l'utilisateur ne dispose que d'une marge réduite de réglage du capteur et l'emploiera donc dans la plage prévue. Exemple: modèles LEM LV 100-100.
- sans résistance intégrée,  $R_1$  devant être montée par l'utilisateur. Cela lui permet de régler la plage des tensions à mesurer (tension nominale, tension max mesurable) ou alors le temps de réaction du capteur (figure 8). Exemples: modèles LV 100, LV 200-AW/2.

$I_{mes}$  étant limité, les capteurs de tension se fondent sur les technologies les plus sensibles et les plus précises. Un compromis coût/performances oriente généralement le choix vers les capteurs Fluxgate ou à effet Hall à boucle fermée. Chez les capteurs de tension Fluxgate (type C), la résistance en série est toujours incorporée car l'électronique doit être ajustée.

LEM a mis au point deux autres techniques de mesure des tensions aux performances intéressantes, exploitant l'une le couplage optique (OptiLEM), l'autre l'isolation électronique (AV 100). L'isolation galvanique est donc assurée autrement que par des parties électromagnétiques. Nous reviendrons plus tard sur ces technologies et leurs applications.

Les capteurs de tension sont étudiés aux chapitres suivants:

- Check list de sélection des capteurs de tension (§ 2.6)
- Capteurs de tension à effet Hall à boucle fermée (§ 3.4)
- Capteurs de tension Fluxgate type CV (§ 4.4.4)
- Capteurs de tension type AV (§ 6.2)
- Capteurs de tension OptiLEM type OV (§ 6.1)

## 2.6 Choix d'un capteur de tension: Check list

Les critères de sélection des capteurs de tension sont globalement les mêmes que ceux des capteurs de courant, particulièrement lorsque la mesure de la tension passe par celle d'un courant, comme décrit au chapitre 2.5. La

principale différence réside dans les paramètres côté primaire déterminant le rapport entre la tension à mesurer et le courant  $I_{mes}$  traversant le capteur d'entrée du primaire. D'où les critères de sélection spécifiques suivants:

Paramètres électriques	Critères de sélection
Précision de la mesure	- Tenir compte des marges de tolérance et des variations de température lors du calcul de la résistance de l'enroulement primaire et de la résistance en série $R_1$ , incorporée ou non.
Bilan énergétique	- Doit inclure la puissance dissipée par la résistance $R_1$ . - Choisir un type de résistance $R_1$ adapté à la puissance à dissiper
Paramètres de fonctionnement dynamique	Critères de sélection
Plage de fréquence ou temps de retard (figure 8)	- Dépend de la constante de temps L/R du circuit primaire, L représentant l'inductance $L_p$ primaire du capteur et R la somme de la résistance primaire $R_p$ et de la résistance en série $R_1$ .



## 2.7 Types de signaux de sortie

Les capteurs LEM peuvent fournir différents types de signaux de sortie:

- en tension
- en courant
- „loop powered“ (capteur alimenté par les fils de sortie)

Les sorties en tension sont soit proportionnelles à la variable électrique mesurée (courant ou tension), soit adaptées à une interface spécifique telle que l'entrée d'un convertisseur A/D, d'un DSP ou d'un microprocesseur (figure 1). On peut également prévoir des sorties ratiométriques.

Les sorties en courant, plus robustes aux perturbations externes, fournissent un courant proportionnel à la variable électrique mesurée en général adapté à une interface standard (p.ex. 4 - 20 mA). Les sorties en courant alimentant le secondaire du capteur (loop powered) peuvent aussi être envisagées.

On peut aussi prévoir des signaux de sortie instantanés, en valeur efficace (RMS) ou efficace vraie (true RMS).

Dans les capteurs à sortie en courant, l'utilisateur peut convertir le signal en tension par l'insertion en série d'une résistance de mesure  $R_M$  (figure 10). Cette résistance est limitée vers le bas par la valeur  $R_{Mmin}$  (imposée par la dissipation énergétique max de l'électronique du capteur) et, vers le haut, par la valeur  $R_{Mmax}$  (prévenant la saturation électronique du circuit), toutes deux précisées dans la fiche technique. On trouvera des exemples de calcul au § 3.2.10; on y explique notamment comment augmenter la plage de mesure du capteur en ajustant cette résistance.

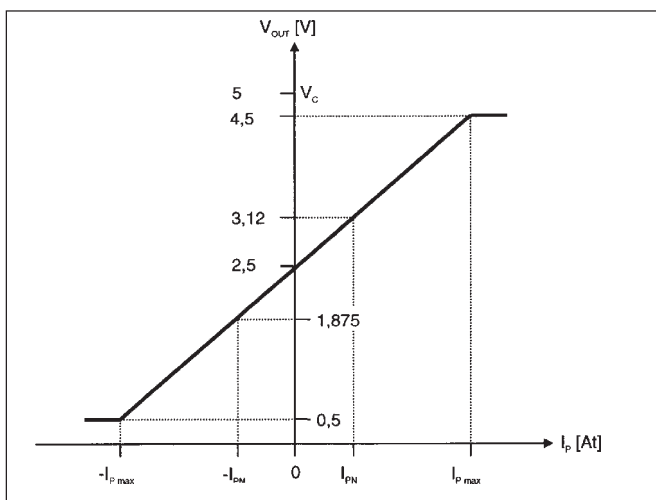


Figure 1: Signal de sortie de la série LTS et HTS

## 3 Les technologies Effet Hall

L'effet Hall découvert en 1879 par le physicien américain du même nom est à la base des trois technologies LEM, Hall à boucle ouverte, Hall à boucle fermée et Eta. Il découle de la force de Lorentz  $F_L = q \cdot (V \times B)$  agissant sur les porteurs de charge d'un courant traversant un conducteur ou un semiconducteur exposé à un champ magnétique.

Une cellule de Hall, plaquette semi-conductrice d'une épaisseur  $d$ , est traversée longitudinalement par un courant de commande  $I_C$  (figure 2). En présence d'une induction magnétique  $B$ , les porteurs de charge de ce courant subissent une force de Lorentz  $F_L$  perpendiculaire à leur mouvement et au champ  $B$ . Ceci entraîne une variation de leur nombre sur les côtés de la cellule se manifestant par une différence de potentiel que l'on appelle tension de Hall  $V_H$ .

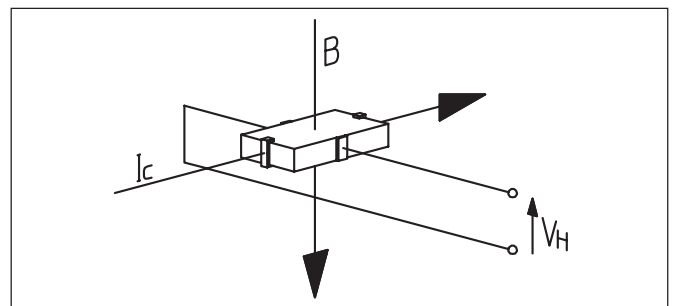


Figure 2: L'effet Hall

Pour la disposition décrite ci-dessus (induction magnétique perpendiculaire au courant) on a:

$$V_H = K / d \cdot I_C \cdot B + V_{OH}$$

avec:

- K constante de Hall du matériau utilisé
- d épaisseur de la plaquette
- $V_{OH}$  signal d'offset de la cellule en l'absence de champ externe

Un tel dispositif (cellule + alimentation  $I_C$ ) est appelé générateur de Hall, et le produit  $(K/d) \cdot I_C$  sa sensibilité.

La sensibilité et la tension d'offset des générateurs de Hall varient avec la température. Ces variations peuvent en général être compensées par le circuit électronique du capteur.

## 3.1 Les capteurs de courant à effet Hall à boucle ouverte

### 3.1.1 Construction et fonctionnement

L'induction magnétique  $B$  nécessaire à l'apparition de la tension de Hall est générée par le courant primaire  $I_p$  à mesurer (figure 3). L'utilisation d'un circuit magnétique permet d'amplifier le flux et de le concentrer sur la cellule de Hall, ainsi que de protéger la cellule contre les perturbations magnétiques extérieures. Le courant de commande  $I_c$  est fourni par une source de courant constant intégrée au capteur.

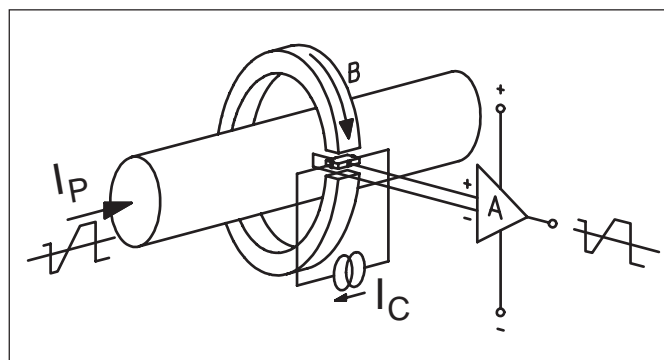


Figure 3: Conversion du courant primaire en tension de sortie

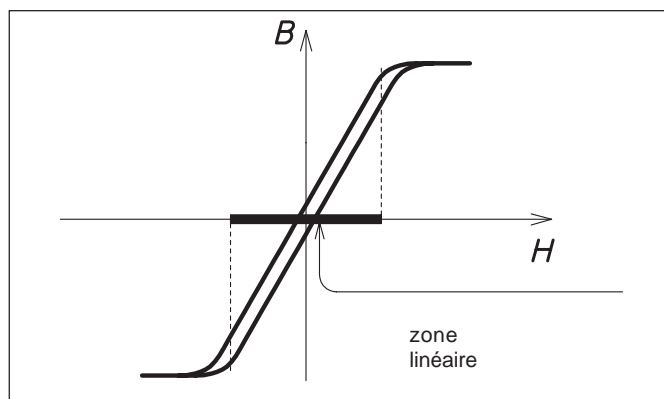


Figure 4: Courbe de magnétisation

Dans la zone linéaire du cycle d'hystérésis du matériau composant le circuit magnétique (figure 4),  $B$  est proportionnel à  $I_p$  et la tension de Hall  $V_H$  est proportionnelle au courant à mesurer, au facteur près de l'offset  $V_{OH}$ .

Le signal de mesure  $V_H$  est amplifié et traité pour fournir le type de signal souhaité par l'utilisateur (tension, courant).

### 3.1.2 Avantages et limites

Avantages:

- Peuvent mesurer des courants continus, alternatifs et de formes complexes
- Assurent l'isolation galvanique du système de mesure face au circuit à mesurer

- Faible consommation
- Poids et volume réduits (particulièrement intéressant dans la mesure des courants élevés)
- Pas de perte d'insertion dans le circuit à mesurer
- Remarquable tenue aux surcharges de courant
- Relativement bon marché

Ils sont donc bien adaptés aux applications industrielles. Limites:

- Bande passante moins large et temps de retard plus long que les technologies plus performantes
- Sensibilité des performances à la température
- Dans certains cas: pertes fer en hautes fréquences

Ces inconvénients ne posent en général pas de problèmes dans les applications industrielles.

### 3.1.3 Courant nominal et courants extrêmes

La gamme des capteurs LEM à boucle ouverte assure la mesure de courants nominaux  $I_{PN}$  allant de quelques ampères à typiquement 10 kA, et quelques fois même 30 kA.

Le courant maximum pouvant être mesuré par un capteur à boucle ouverte donné dépend d'une part de sa conception et du matériau utilisé pour le circuit magnétique, d'autre part des limitations imposées par l'électronique de traitement. Par conception, le courant maximum est en général fixé à 3 fois le courant nominal.

Cependant, les capteurs en boucle ouverte peuvent généralement résister à de brèves impulsions de courant dépassant considérablement la valeur mesurable maximale (p.ex. 10 fois le courant nominal). De telles surcharges peuvent toutefois produire un important offset magnétique entraînant une erreur de mesure persistante et devant être supprimée par une procédure de démagnétisation (voir § 3.1.6)

### 3.1.4 Signaux de sortie

La tension de sortie standard  $V_{out}$  des capteurs à boucle ouverte est directement proportionnelle au courant mesuré, avec une valeur généralement de 4 V pour le courant nominal  $I_{PN}$ . On peut modifier ces valeurs en adaptant l'alimentation du secondaire. Il existe également des capteurs de ce type en sortie courant.

### 3.1.5 Précision de la mesure

Les capteurs à boucle ouverte ont en général une précision globale de quelques %. Les erreurs de mesure résultent des phénomènes suivants:

A température constante:

- Offset DC à courant primaire nul (= offset de la cellule de Hall et de l'électronique)

# Les technologies Effet Hall

- Offset magnétique DC
- Erreur de gain (due à l'électronique)
- Non-linéarités (dues à la saturation magnétique et à l'électronique)
- Atténuation et déphasage aux limites de la bande passante
- Bruit

Phénomènes liés aux changements de température:

- Dérive de l'offset ou dérive de la tension de référence (lorsqu'il y en a une)
- Variation du gain

Les capteurs LEM sont calibrés en usine à température ambiante (en général 25 °C) et au courant nominal indiqué sur leur fiche technique, laquelle précise les variations de sensibilité liées à la température.

Pour assurer le parfait fonctionnement de ses capteurs, LEM précise en général comment les disposer par rapport au conducteur primaire. Par ailleurs, dans le cas d'éventuelles perturbations hautes-fréquences, la sortie des capteurs doit être exploitée de manière à minimiser les couplages magnétiques avec ces perturbations (câbles torsadés et blindés, routage soigneusement étudié des pistes de circuits imprimés).

---

### 3.1.6 Considérations sur l'offset magnétique

---

L'éventuel flux résiduel (rémanence) présent dans le circuit magnétique d'un capteur induit dans la mesure une erreur dite d'offset magnétique. Elle est maximale lorsque le circuit magnétique a été saturé, ce qui est généralement dû à de fortes surcharges.

A titre d'exemple, les mesures effectuées sur les capteurs à boucle ouverte de type HAL et HTA montrent qu'une excursion de courant  $0 \rightarrow 3 \cdot I_{PN} \rightarrow 0$  entraîne un offset magnétique de 2,5 mV sur les HAL et de 3 mV sur les HTA, induisant une erreur de mesure inférieure à 0,1 % du courant nominal  $I_{PN}$ .

En cas de surcharge plus élevée (p.ex.  $10 \cdot I_{PN}$ ), l'erreur de mesure permanente peut être plus importante. Pour retrouver ses performances originales, le capteur doit alors être démagnétisé (figure 5). Voir également les commentaires du § 3.2.6.

---

### 3.1.7 Réponse en fréquence et pertes fer

---

La réponse en fréquence des capteurs à boucle ouverte est limitée essentiellement par deux facteurs:

- le plafonnement de la réponse en fréquence de l'électronique de traitement, en particulier des amplificateurs. La bande passante résulte en générale d'un compromis coût / performances. En d'autres termes, il serait souvent possible mais commercialement hors-cible d'améliorer les performances.

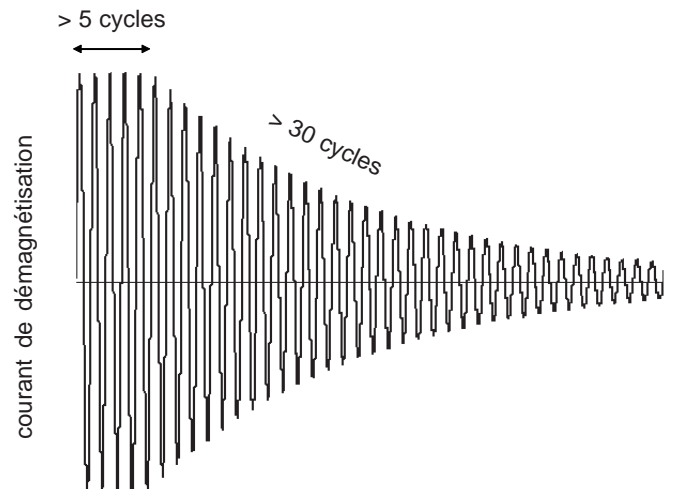


Figure 5: Courant primaire lors d'une démagnétisation

- l'échauffement du noyau dû aux pertes fer résultant des courants de Foucault et des pertes par hystérésis. L'utilisateur peut les limiter, comme expliqué au ci-après.

---

#### 3.1.7.1 Pertes Fer

---

Les pertes fer dépendent en premier lieu du matériau magnétique du noyau et de la conception du capteur. Elles sont de surcroît très sensibles aux changements de courant et de fréquence. Plus précisément:

- Les pertes dues aux courants de Foucault sont proportionnelles au carré des facteurs suivants:
  - épaisseur des tôles composant le noyau magnétique
  - induction maximale dans le noyau magnétique
  - fréquence.
- Les pertes d'hystérésis sont proportionnelles aux facteurs suivants
  - fréquence
  - volume du circuit magnétique et matériaux considéré
  - carré de l'induction maximale.

Dans les capteurs LEM, cela se traduit ainsi:

- Les pertes fer s'accroissent avec la fréquence. Il est donc essentiel de fixer la fréquence maximale de la variable à mesurer à un niveau déterminé par la température acceptable maximale du capteur. Cela concerne la fréquence fondamentale du courant, mais aussi les harmoniques de courant qui, même de faible amplitude, peuvent provoquer des pertes inacceptables (ex.: ondulations provoquées par la commutation haute fréquence).
- Le niveau d'induction du noyau magnétique augmente avec l'intensité du courant mesuré. Les pertes fer augmentent donc avec le courant mesuré.



- Pour un courant donné, l'induction des capteurs dont l'enroulement primaire comprend plusieurs spires est proportionnelle à ce nombre de spires, pour autant que la saturation magnétique ne soit pas atteinte.

**En général, la bande passante indiquée sur les fiches techniques des capteurs LEM (toutes technologies confondues) supposent que le courant primaire est réduit lorsque la fréquence augmente, de façon à maintenir un échauffement constant.**

### 3.1.7.2 Règles empiriques

Comme règle empirique, on peut considérer que les pertes fer seront minimisées si le produit  $N \cdot I \cdot f$  est maintenu le plus faible possible.

avec

- I courant primaire ou amplitude d'une harmonique donnée
- N nombre de spires au primaire (N = 1 pour les capteurs à trou de passage)
- f fréquence du courant primaire ou fréquence d'une harmonique donnée

Ainsi, lorsque l'un des trois facteurs augmente (p.ex. le courant), les pertes fer s'accroissent à moins que l'un au moins des deux autres facteurs ne soit réduit (p.ex. la fréquence du courant mesuré et/ou le nombre spires au primaire).

Il n'est malheureusement pas possible d'affirmer qu'un niveau donné de pertes fer puisse être maintenu si le produit des trois facteurs est maintenu constant ou, en d'autres termes, qu'une réduction par deux du courant permet de travailler à fréquence double.

A fréquence donnée, on peut néanmoins affirmer que maintenir le produit  $N \cdot I$  constant assure le maintien approximatif des pertes fer, même si la manière de placer les spires au primaire a souvent une influence non négligeable sur ces pertes.

Enfin, précisons que pour assurer le bon fonctionnement d'un capteur de courant à boucle ouverte, il convient de limiter son échauffement. L'échauffement du capteur n'est pas uniquement provoqué par les pertes fer évoquées ci-dessus mais aussi par les pertes résistives de la barre primaire, celles de l'électronique du capteur et enfin par les résistances thermiques, internes ou par rapport à l'environnement.

### 3.1.7.3 Exemple de conditions de travail limites

Comme exemple de conditions de travail limites, prenons le capteur LEM à boucle ouverte HY 10-P à conducteur primaire intégré (nombre de spires primaires non changeable) et cherchons sa fréquence maximale de fonctionnement en fonction du courant primaire. Dans les conditions du test, il apparaît clairement que le produit  $N \cdot I \cdot f$  n'est pas constant:

A température ambiante de 25 °C		
$I_p$	$N \cdot I_p \cdot f$	$f_{max}$
10 A	130'000	13 kHz
6 A	198'000	33 kHz
2 A	680'000	340 kHz

A température ambiante de 70 °C		
$I_p$	$N \cdot I_p \cdot f$	$f_{max}$
10 A	59'000	6 kHz
6 A	72'000	12 kHz
2 A	180'000	90 kHz

Au-delà de la fréquence  $f_{max}$ , les pertes fer des HY 10-P atteignent un niveau inacceptable. Ces capteurs ne peuvent toutefois pas travailler au-dessus de 50 kHz (-3dB), limite en fréquence de leur électronique (amplificateurs).

### 3.1.7.4 Réduire les pertes fer

Une solution alternative pour réduire les pertes fer d'un capteur donné consiste à connecter en parallèle avec le circuit primaire un circuit R-C, comme indiqué sur la figure 6. Ce dernier absorbe les composantes de courant primaire haute fréquence, au bénéfice de la diminution des pertes fer dans le capteur mais au détriment de sa bande passante de mesure où de son temps de réponse.

Un exemple est donné sur la figure 7, où la tension de sortie d'un capteur de type HX 15-NP est donnée ( $V_{OUT}$ ), avec et sans résistance R branchée en parallèle sur la bobine primaire (C = 0).

### 3.1.8 Temps de retard et comportement di/dt

Le comportement dynamique des capteurs se caractérise par trois valeurs: leur bande passante (plage de fréquences), le temps de retard et la manière dont leur sortie suit un rapide changement de courant di/dt.

Comme représenté sur les figures 8 et pour un courant primaire assimilable à un saut de courant d'amplitude proche de la valeur du courant nominal, LEM définit le

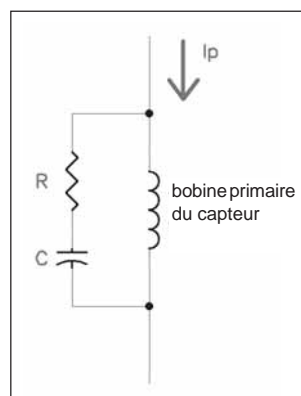


Figure 6: "Bypass" pour les courants haute fréquence

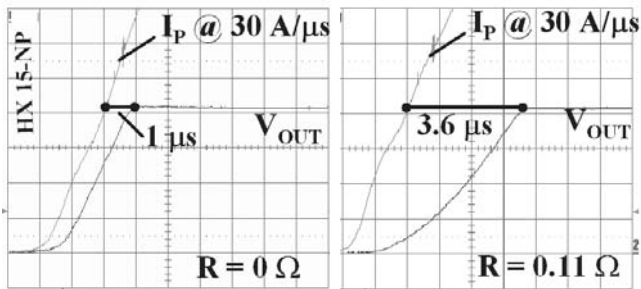


Figure 7: Dégradation du temps de réponse

temps de retard  $t_r$ , comme le délai entre le moment où le courant primaire et le signal de sortie atteignent 90 % de leur amplitude finale. Dans certaines applications, il est aussi nécessaire de considérer le temps de réaction  $t_{ra}$  entre le moment où le courant primaire et le signal de sortie atteignent 10 % de leur amplitude finale, et le temps de montée nécessaire au signal de sortie pour passer de 10 % à 90 % de sa valeur finale.

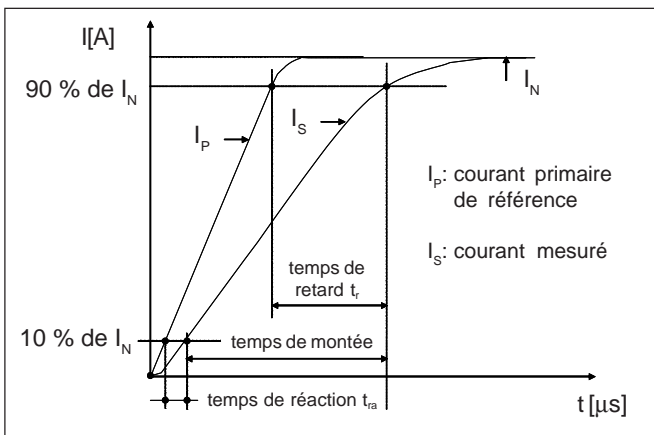


Figure 8: Définition des temps de réponse

Le temps de retard et le comportement  $di/dt$  des capteurs à boucle ouverte dépendent essentiellement de leur électronique, en particulier du *slew rate* de l'amplificateur, et de leur montage *in situ*, en particulier de leur câblage, c'est-à-dire de la manière dont le conducteur primaire entre dans le capteur puis s'en éloigne. Lorsque les performances  $di/dt$  ne correspondent pas aux fiches techniques, il suffit souvent de revoir le câblage.

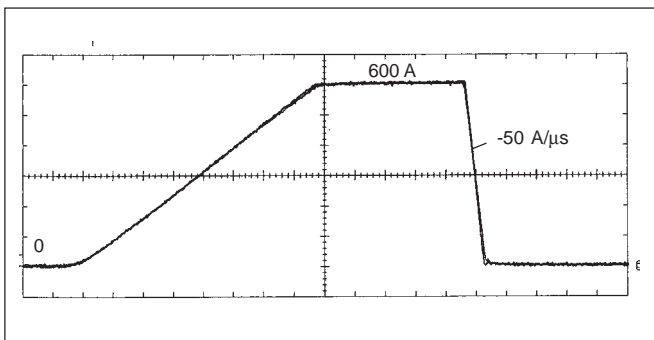


Figure 9: Comportement dynamique d'un capteur HAL 600-S à 600 A

La figure 9 illustre la réponse d'un capteur HAL 600-S, faisant apparaître une petite différence d'allure lors des changements de variation du courant. Le temps de retard est ici inférieur à 3  $\mu s$  pour un  $di/dt$  de 50 A/ $\mu s$ .

### 3.1.9 Applications typiques

Les capteurs de courant à boucle ouverte sont utilisés dans de nombreuses applications industrielles, généralement dans les boucles de commande (courant, couple, force, vitesse, position), mais aussi pour l'affichage.

Quelques applications typiques:

- Convertisseurs de fréquence, entraînements de moteurs triphasés pour le contrôle du courant dans les phases.
- Equipements de soudure électrique pour le contrôle du courant de soudage.
- Alimentations sans interruption (UPS) de sécurité et autres équipements alimentés par batteries, pour la régulation du courant de charge et de décharge.
- Industrie automobile: régulation du courant de batterie, direction assistée, convertisseurs de puissance pour voitures électriques.
- Systèmes de traction électrique: convertisseurs de traction, auxiliaires, sous-stations.
- Equipements pour les infrastructures ferroviaires (disjoncteur, protection des redresseurs).
- Systèmes de gestion de l'énergie.
- Alimentations de puissance à découpage.
- Electrolyse.

### 3.1.10 Calcul de la précision de mesure

Dans les fiches techniques, la précision d'un capteur se réfère à la mesure du courant nominal  $I_{PN}$ , à une température ambiante de 25 °C.

Elle est entachée par

- la tension d'offset
- l'erreur de non-linéarité
- l'erreur de gain
- les dérives en température
- l'éventuelle présence d'un offset magnétique lorsque le courant a dépassé sa valeur nominale  $I_{PN}$ .

Les fiches techniques indiquent les valeurs les moins favorables de ces différents facteurs.

L'erreur totale maximale correspond à la somme des erreurs maximales particulières; il est pourtant rare que toutes ces erreurs se cumulent.

## Exemple: Capteur de courant HAL 200-S

Les alimentations sont supposées parfaitement stabilisées et l'offset magnétique négligeable.

Il s'agit de mesurer un courant de 200 A à une température ambiante de 70 °C. La fiche technique indique une tension de sortie de 4 V pour le courant nominal de 200 A. Composition de l'erreur totale dans la mesure du courant nominal  $I_{PN} = 200$  A

Erreurs particulières à température ambiante de 25 °C:

a) tension d'offset DC pour $I_p = 0$	max 10 mV
b) réglage du gain & non-linéarité (réglé en usine à 25 °C)	max 40 mV
Erreur totale à 25 °C (a + b)	±50 mV ±1,25 %

Erreurs liées à la température de fonctionnement, de 25 °C à 70 °C:

c) dérive d'offset: max 1 mV/°C	±45 mV ±1,13 %
d) dérive du gain: 0,05 % du courant mesuré /°C	±90 mV ±2,25 %
Erreur totale maximale (a+b+c+d)	±185 mV ±4,63 %

## 3.2 Les capteurs de courant à effet Hall à boucle fermée

Les capteurs à boucle fermée (dits également à *compensation* ou à *flux nul*) comprennent un circuit de compensation intégré qui en améliore sensiblement les performances.

### 3.2.1 Construction et fonctionnement

Tandis que les capteurs de courant à boucle ouverte fournissent comme tension de sortie  $V_{out}$  la tension de Hall  $V_H$  amplifiée, les capteurs à boucle fermée (figure 10) utilisent la tension de Hall comme signal de contre-réaction. Ce signal

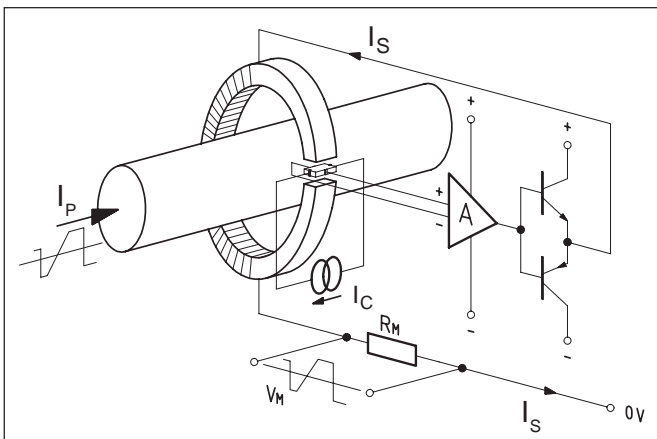


Figure 10: Fonctionnement d'un capteur à boucle fermée

pilote le courant  $I_s$  d'un bobinage secondaire de manière que ce flux secondaire compense exactement le flux créé par le courant primaire. Le flux total dans le noyau et dans la cellule de Hall reste alors toujours théoriquement nul.

Le courant secondaire  $I_s$ , réduit en proportion du rapport de transformation, est nettement inférieur au courant à mesurer  $I_p$  dans la mesure où le nombre de spires  $N_s$  du secondaire est supérieur à celui  $N_p$  du primaire. Lorsque les ampères-tours des deux bobines sont égaux, le flux magnétique est compensé (flux total = 0)

$$N_p \cdot I_p = N_s \cdot I_s$$

Que l'on peut récrire:

$$I_s = I_p \cdot N_p / N_s$$

Le courant secondaire  $I_s$  est donc l'image exacte du courant  $I_p$  à mesurer. L'insertion d'une résistance de mesure  $R_M$  en série avec l'enroulement secondaire (figure 10) permet de récolter une tension à l'image du courant à mesurer.

Pour fixer les ordres de grandeur, le nombre  $N_s$  de spires du secondaire est généralement compris entre 1'000 et 5'000 et le courant secondaire  $I_s$  entre 25 et 300 mA (il peut monter jusqu'à 2 A). Pour les courants supérieurs à environ 200 mA, l'adjonction d'un étage de puissance est nécessaire.

Les capteurs à boucle fermée peuvent assurer la mesure du courant sur une très large bande de fréquences grâce à la combinaison de deux modes de fonctionnement:

- effet Hall en boucle fermée, qui assure la mesure des courants continus et des fréquences basses et moyennes
- transformateur de courant pour les hautes fréquences

En effet, la fréquence de fonctionnement du système effet Hall à boucle fermée est limitée par:

- l'électronique de traitement
- la capacité du capteur à fournir un courant  $I_s$  suffisant malgré:
  - 1) le comportement inductif de la bobine secondaire
  - 2) la chute de tension sur la résistance de mesure
  - 3) la tension d'alimentation limitée alimentant le secondaire.

Pour les fréquences supérieures à quelques kHz (2 à 10 kHz selon la conception du capteur) la bobine secondaire agit alors comme un classique transformateur de courant convertissant la composante variable du courant primaire en un courant secondaire à son image pouvant à son tour être envoyé dans la résistance de mesure.

Le grand art est de concevoir ces capteurs de manière que leur précision de mesure reste assurée sur toute la bande des fréquences, y compris au point de croisement des deux courbes (figure 11).



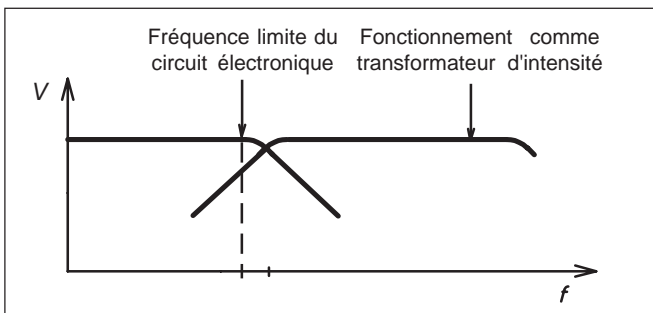


Figure 11: Plage de fréquences du mode Hall à boucle fermée, et transformateur de courant

### 3.2.2 Avantages et limites

Avantages:

- Mesure des courants continus, alternatifs et à forme d'onde complexe
- Isolation galvanique du système de mesure face au circuit à mesurer
- Excellente précision et très bonne linéarité
- Faible dérive thermique
- Temps de retard très court et large gamme de fréquences
- Pas de perte d'insertion dans le circuit à mesurer
- Bonne tenue aux surcharges de courant moyennant une protection interne adéquate

Limites:

- Consommation du circuit secondaire (nécessité d'une source pour le courant de compensation)
- Dimensions (sensible surtout dans la mesure des grands courants), coût par rapport aux capteurs à boucle ouverte

Ces inconvénients sont généralement acceptés dans l'industrie, et les techniques de production modernes permettent de maîtriser les coûts, en particulier pour les petits courants.

### 3.2.3 Courant nominal et courants extrêmes

La gamme des capteurs de courant LEM à boucle fermée permet de mesurer des courants d'une intensité nominale de quelques ampères à 20 kA. Des modèles spéciaux permettent de monter jusqu'à 500 kA.

Le rapport du courant mesurable maximum au courant efficace maximum est typiquement de 1,5. Dans certains cas, il peut atteindre 3 (p.ex. la série LTS).

Le courant maximum pouvant être mesuré par un capteur à boucle fermée donné peut se définir de deux manières:

- Pour les fréquences basses et moyennes (lorsque la compensation du flux par la cellule de Hall fonctionne), le courant mesurable maximum est limité par la capacité de la

tension d'alimentation à fournir le courant secondaire  $I_s$  compte tenu des chutes de tension internes au capteur et dans la résistance de mesure. Ce courant maximum est celui qu'indiquent les fiches techniques. A basses fréquences, un courant supérieur, même de faible durée, risque d'entraîner une erreur permanente de mesure due à l'incapacité de la boucle de compensation d'assurer sa tâche (voir offset magnétique au § 3.2.6).

- Pour les courants transitoires comportant de hautes fréquences, le capteur fonctionne en transformateur de courant et la limite de courant ci-dessus ne s'applique plus. En général, le courant peut atteindre des valeurs supérieures, limitées par les contraintes thermiques et magnétiques. Ces contraintes variant de cas en cas, il est préférable de consulter LEM lorsqu'on envisage d'utiliser un capteur en mode transformateur de courant au-delà des limites indiquées par sa fiche technique. Enfin, dans certains types de capteurs LEM (comme la série LTS), le courant à mesurer ne peut dépasser la valeur indiquée pour des raisons de configuration électronique.

Lorsqu'une surcharge de courant dure trop longtemps (p.ex. > 1 ms), l'électronique du capteur peut atteindre des températures inacceptables. L'échauffement est dans certains cas dû au limiteur de tension qui protège le capteur contre les surcharges brèves.

### 3.2.4 Signal de sortie, résistance de mesure

La majorité des capteurs à boucle fermée fournissent un signal de sortie en courant, lequel est souvent envoyé dans une résistance de mesure (§ 2.7).

### 3.2.5 Précision de la mesure

Le principe de la compensation étant de maintenir le flux à zéro, les capteurs de courant LEM à boucle fermée présentent une remarquable linéarité sur la large plage de mesures. La marge d'erreur des résultats est typiquement inférieure à 1 %.

A température ambiante, la précision est affectée par la combinaison de:

- l'offset électrique à courant nul ( $I_p = 0$ )
- la non-linéarité
- l'imprécision du gain (tolérance sur le nombre de spires du secondaire; l'électronique, qui travaille toujours au point zéro, n'est pas en cause)
- la marge de tolérance de la résistance de mesure (interne ou ajoutée par l'utilisateur).

Les changements de température entraînent:

- la dérive de l'offset ou dérive de la tension de référence lorsqu'il y en a une.
- la dérive de la résistance de mesure.

Pour les courants continus, ces facteurs sont simples à évaluer. Pour les courants alternatifs ou de forme complexe, la précision globale peut être affectée par la limite en fréquence des capteurs (figure 11), causant l'atténuation des harmoniques et le déphasage du signal.

Enfin, pour profiter au mieux du capteur, il faut en étudier l'installation de manière à optimiser le couplage magnétique primaire-secondaire, en particulier pour les signaux AC lorsque le capteur travaille en transformateur de courant. On veillera également à ce que le routage des câbles du capteur (p.ex. câbles torsadés) ou des pistes de sortie du circuit imprimé soient insensibles aux perturbations haute-fréquence créées par les conducteurs extérieurs (minimiser les boucles de conducteurs).

---

### 3.2.6 Considérations sur l'offset magnétique

---

Dans ses conditions normales de fonctionnement, un capteur à boucle fermée travaille toujours à flux nul, qu'il soit en mode Hall (basses fréquences) ou transformateur de courant (hautes fréquences) (§ 3.2.1). De ce fait, il ne devrait pas être sujet à un offset magnétique permanent, comme nous l'avons déjà évoqué pour les capteurs à boucle ouverte.

Dans des conditions extra nominales, les capteurs à boucle fermée peuvent subir un tel offset:

- lorsqu'un courant de basse ou moyenne fréquence dépasse fortement sa valeur nominale et que les ampères-tours de la bobine secondaire n'arrivent plus à entièrement compenser les ampères-tours primaires (flux total non nul)
- lorsque au moins une des deux alimentations secondaires fait défaut, paralysant le circuit électronique chargé de piloter le flux de compensation; l'offset magnétique qui en résulte n'est en général pas le plus important.
- lorsqu'un conducteur externe crée dans le tore une saturation locale non détectée par la cellule de Hall et donc non compensée.

L'offset magnétique parfois important qui en résulte vient s'ajouter aux autres causes permanentes d'erreur. Il est alors nécessaire de démagnétiser le noyau en injectant dans le primaire du capteur un courant alternatif (figure 5) suffisamment fort pour couvrir le cycle d'hystérésis du noyau (courant égal à plusieurs fois le courant max). On ramène progressivement ce courant à zéro, en quelques secondes. La fréquence du courant alternatif doit être aussi basse que possible (p.ex. 5 Hz), de manière à garantir que la compensation de flux basse fréquence due à l'effet transformateur de courant ne soit pas active. Durant cette procédure, la boucle de compensation basses fréquences doit être neutralisée, soit en coupant l'alimentation du capteur, soit en déconnectant le circuit de mesure (de sortie).

---

### 3.2.7 Réponse en fréquence

---

La réponse en fréquence des capteurs à boucle fermée est excellente. Elle dépasse généralement 100 kHz. Dans certains cas, la bande passante peut atteindre 150 à 200 kHz, voire 300 kHz dans la série LB (principe breveté).

D'une manière générale, le courant nominal ne peut pas être considéré sur toute la plage de fréquence et doit être réduit lorsque la fréquence augmente, pour limiter les pertes dues aux flux de fuite et maintenir un échauffement constant (§ 3.1.7).

---

### 3.2.8 Temps de retard et comportement di/dt

---

Le temps de retard d'un capteur à un échelon de courant est défini par plusieurs paramètres dont le temps de réaction, le temps de montée et le temps de retard (voir glossaire au chapitre 10 et figure 8). Le temps de retard des capteurs à boucle fermée est inférieur à 1  $\mu$ s.

Le bon suivi des di/dt dépend de la conception des produits ainsi que de la manière dont le capteur est monté sur le circuit à mesurer (§ 3.2.5 et § 3.1.8). Selon leur modèle, les capteurs à boucle fermée peuvent mesurer des di/dt de l'ordre de 50 A/ $\mu$ s jusqu'à plusieurs centaines d'A/ $\mu$ s. Ils sont donc tout indiqués pour la protection rapprochée des semiconducteurs contre les courts-circuits dans les équipements de puissance.

---

### 3.2.9 Applications typiques

---

Les capteurs à boucle fermée conviennent tout particulièrement aux applications industrielles requérant une grande précision et/ou une large plage de fréquences. On les utilise fréquemment dans les boucles de régulation (courant, couple, force, vitesse, position) ainsi que dans l'affichage des courants.

Les applications sont semblables à celles des capteurs à boucle ouverte (§ 3.1.9), mais à un niveau d'exigences plus élevé. Mentionnons quelques applications spéciales:

- Convertisseurs de fréquence et les entraînements de moteurs triphasés pour le contrôle du courant dans les phases et dans le bus DC, mais aussi pour la protection rapprochée des commutateurs de puissance (p.ex. IGBT) contre les courts-circuits.
- Convertisseurs pour servomoteurs utilisés fréquemment en robotique (hautes performances dans le contrôle vitesse / position).
- Convertisseurs pour éoliennes.
- Alimentations spéciales pour radars.
- Systèmes de gestion de l'énergie.
- Alimentations à découpage.
- Equipement d'électrolyse (redresseurs, etc.).
- Lasers.
- Nombreuses applications de laboratoire pour tests et bancs d'essai.

## 3.2.10 Exemples de calculs de dimensionnement

Les exemples suivants aideront l'utilisateur à estimer les limites de fonctionnement d'un capteur à boucle fermée et à calculer la résistance de mesure à lui raccorder.

### 1er exemple: Capteur à boucle fermée LA 55-P

- a) Quelle tension de mesure maximale peut-on obtenir avec les paramètres suivants?

$$I_p = 70 \text{ A}, T_A = 70^\circ\text{C}, V_C = \pm 15 \text{ V}$$

Le rapport de transformation de 1:1'000 détermine le courant secondaire  $I_s = 70 \text{ mA}$ .

Le catalogue/la fiche technique indique  $R_M = R_{Mmax} = 90 \Omega$ . Il en résulte une tension de mesure maximale de:  
 $V_M = R_M \times I_s = 90 \Omega \times 70 \text{ mA} = 6,3 \text{ V}$

- b) Quelle résistance de mesure doit-on choisir pour les paramètres suivants, afin d'obtenir une tension de mesure de 3,3 V pour le courant primaire nominal?

$$I_p = 50 \text{ A}, T_A = +85^\circ\text{C}, V_C = \pm 12 \text{ V}; I_s = 50 \text{ mA}$$

Nous avons  $R_M = V_M / I_s = 3,3 \text{ V} / 50 \text{ mA} = 66 \Omega$ . Pour les paramètres donnés, la fiche technique préconise une résistance de mesure comprise entre

$$R_{Mmin} = 60 \Omega \text{ et } R_{Mmax} = 95 \Omega$$

On peut donc utiliser une résistance de 66  $\Omega$ .

- c) Pour les mêmes paramètres qu'en b), peut-on obtenir une tension de mesure de 6 V?

$$R_M = V_M / I_s = 6 \text{ V} / 50 \text{ mA} = 120 \Omega$$

Etant donné que la résistance de mesure dépasse la valeur de  $R_{Mmax}$  admissible, elle ne permettra pas de mesurer le courant de 50 A. La résistance  $R_{Mmax}$  admissible de 95  $\Omega$  fournit une tension de mesure maximum de 4,75 V.

Si l'on utilisait néanmoins une résistance de 120  $\Omega$ , la mesure ne serait correcte que pour les courants primaires inférieurs au calibre du capteur. Dans ce cas, le calcul du courant maximum est plus complexe, comme on le verra aux paragraphes suivants.

- d) Quelle est la tension maximale disponible à la sortie de l'amplificateur?

La figure 12 montre le schéma électrique de la sortie d'un capteur de courant à boucle fermée. La chute de tension se répartit sur l'étage d'amplification ( $V_{CE(sat)}$ ), sur la résistance de la bobine secondaire  $R_s$  et sur la résistance de mesure  $R_M$ . Connaître la tension maximale  $V_A$  en sortie de l'étage d'amplification permet de déterminer la plage de mesure du courant. Considérons les paramètres les moins favorables, c'est-à-dire la température maximale et

la tension minimale d'alimentation du secondaire. La fiche technique du LA 55-P indique une résistance maximale de mesure  $R_{Mmax} = 90 \Omega (\pm 15 \text{ V} \pm 5 \%; 70 \text{ A max}; +70^\circ\text{C})$  et une résistance interne secondaire  $R_s = 80 \Omega (\text{à } +70^\circ\text{C})$

Nous avons donc:

$$V_A = (R_s + R_{Mmax}) \cdot \hat{I}_s = (80 \Omega + 90 \Omega) \times 70 \text{ mA} = 11,9 \text{ V}$$

- e) Quelle est la tension de mesure et la résistance de mesure maximale (figure 13) à définir pour les paramètres suivants:

$$\hat{I}_p = 60 \text{ A}; T_A = +70^\circ\text{C}; V_C = \pm 15 \text{ V} \pm 5 \%; \hat{I}_s = 60 \text{ mA}$$

nous avons:

$$V_M = V_A - (R_s \cdot \hat{I}_s) = 11,9 \text{ V} - (80 \Omega \times 60 \text{ mA}) = 7,1 \text{ V}$$

$$R_{Mmax} = V_M / \hat{I}_s = 7,1 \text{ V} / 60 \text{ mA} = 118 \Omega$$

### 2ème exemple: le courant mesuré est supérieur à la valeur indiquée par la fiche technique

Les fiches techniques des capteurs LEM précisent les conditions d'utilisation pour une plage de mesure couvrant généralement de 1,5 à 2 fois le courant nominal  $I_N$ . Il est toutefois possible de mesurer des courants plus élevés pour autant qu'on tienne compte des deux paramètres suivants:

- La résistance de mesure ne doit pas être inférieure à la valeur  $R_{Mmin}$  indiquée dans la fiche technique, cela afin de limiter la puissance dissipée par l'électronique du capteur. Selon le capteur choisi,  $R_{Mmin}$  peut être très petite, voire, dans certains cas, nulle.
- La température maximale du conducteur primaire ne doit pas dépasser la valeur indiquée par la fiche technique (p.ex. 100°C) afin de ne pas endommager différents éléments du capteur.

Le calcul du courant maximum mesurable s'effectue comme suit, les trois variantes correspondant à trois types différents de capteurs LEM:

- a)  $R_{Mmin}$  est différente de zéro

Reprenons l'exemple du capteur LA 55-P:

$$V_C = 15 \text{ V} \pm 5 \%; T_A = +70^\circ\text{C}; R_s = 80 \Omega; R_{Mmin} = 50 \Omega; V_A = 11,9 \text{ V (comme calculé précédemment)}$$

Valeur maximale du courant secondaire:

$$\hat{I}_s = V_A / (R_s + R_{Mmin}) = 11,9 \text{ V} / (80 \Omega + 50 \Omega) = 91,5 \text{ mA}$$

Soit un courant primaire maximum de 91,5 A.

- b)  $R_{Mmin}$  est égal à zéro

Exemple du capteur LA 305-S:

$$V_C = 15 \text{ V} \pm 5 \%; T_A = +70^\circ\text{C}; I_p = 300 \text{ A}; R_s = 35 \Omega (\text{à } +70^\circ\text{C}); R_{Mmin} = 0 \Omega; \text{rapport de transformation} = 1: 2'500$$

Dans ce cas, la résistance  $R_M$  peut être ramenée à zéro.



Il appartient à l'utilisateur de choisir la valeur convenable: plus la résistance sera petite, plus grand sera le courant mesurable, mais plus faible le signal disponible en tension.

La tension  $V_A$  disponible en sortie de l'amplificateur se calcule comme suit:

$$R_{Mmax} = 75 \Omega \text{ à } 300 \text{ A avec } V_C = 15 \text{ V}$$

$$\hat{I}_S = 300 \text{ A} / 2500 = 120 \text{ mA}$$

et ainsi

$$V_A = (35 \Omega + 75 \Omega) \cdot 120 \text{ mA} = 13,2 \text{ V}$$

La valeur maximale du courant secondaire dépend de la résistance de mesure sélectionnée. Pour  $R_M = 5 \Omega$ , nous avons:

$$\hat{I}_S = V_A / (R_S + R_{Mmin}) = 13,2 \text{ V} / (35 \Omega + 5 \Omega) = 330 \text{ mA}$$

Le courant primaire mesurable maximum est donc égal à  $330 \text{ mA} \cdot 2'500 = 825 \text{ A}$ , soit  $2,75 \cdot I_N$ .

La tension mesurée sur la résistance de mesure est  $V_M = 330 \text{ mA} \cdot 5 \Omega = 1,65 \text{ V}$ .

Pour  $R_M = 2 \Omega$ , nous avons  $\hat{I}_S = 357 \text{ mA}$ , un courant primaire mesurable maximum de  $3 \cdot I_{PN}$  (892 A) et une

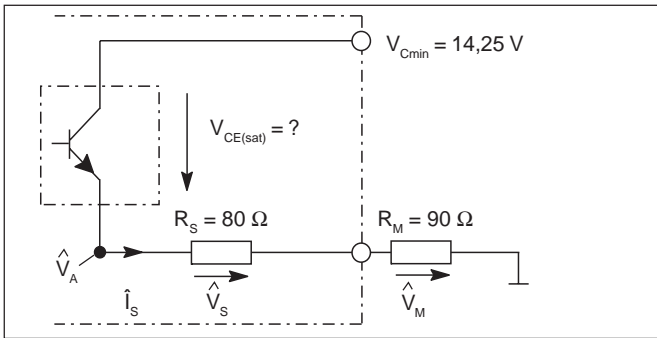


Figure 12: Schéma équivalent pour le calcul de la tension  $V_A$  disponible dans l'étage final de l'amplificateur

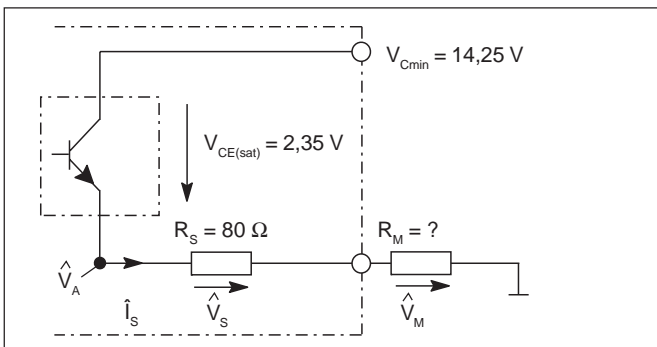


Figure 13: Schéma équivalent pour le calcul de la résistance de mesure

tension de sortie inférieure de 0,71 V. Il appartient à l'utilisateur de préciser ses besoins.

Si l'on choisit une résistance de mesure égale à zéro, le capteur fournira tout de même un courant de sortie  $I_S$ .

Enfin, il est important de maintenir la température du conducteur primaire en dessous du maximum indiqué, tout particulièrement lorsqu'il transporte un fort courant.

### c) Mesure de courants supérieurs en mode transformateur de courant

Dans certains cas, le capteur peut mesurer des courants plus importants grâce à l'effet transformateur de courant, pour autant que la fréquence et/ou les di/dt soient suffisamment élevés. Pour plus de détails, voir § 3.2.3.

Certains capteurs (p.ex. les LTS) ont une résistance de mesure fixe. Leur plage de mesure ne peut donc pas être ajustée.

### 3ème exemple: Surcharge de courant transitoire périodique

Considérons la séquence de mesure suivante (figure 14) et un capteur LTS 25-NP:

- Le capteur mesure le courant nominal de  $25 \text{ A}_{\text{eff}}$ ;
- Durant  $t_1$  secondes, une surcharge de courant  $I_{P1}$  provoque le dépassement de la valeur nominale;
- Durant  $t_2$  secondes, le courant  $I_{P2}$  retourne à sa valeur initiale de  $25 \text{ A}_{\text{eff}}$ , ce qui permet au capteur de se refroidir;
- Dans le cas le moins favorable, b) et c) se répètent continuellement.

La température ambiante est au maximum tolérable, soit  $+85^\circ\text{C}$ . Pour permettre la mesure continue d'un courant de  $25 \text{ A}_{\text{eff}}$ , les trois cavaliers du circuit primaire configurables du LTS 25-NP doivent être raccordés en parallèle.

**Question:** Dans quelles conditions le capteur peut-il mesurer ce courant de surcharge?

Pour une surcharge d'amplitude  $I_{P1}$  d'une durée  $t_1$ , les diagrammes des figures 15 et 16 indiquent le temps minimum  $t_2$  nécessaire au capteur pour refroidir, dans les conditions indiquées, avec un courant de repos de  $25 \text{ A}_{\text{eff}}$  correspondant au courant nominal, à  $85^\circ\text{C}$ . La figure 16 est un zoom de la figure 15 pour des surcharges de faible durée (inférieures à 40 secondes). Dans ce cas, les courbes peuvent être linéarisées, ce qui permet de définir un rapport cyclique RC.

$$\text{Rapport cycle RC} = t_1 / (t_1 + t_2)$$

On en déduit

$$t_2 = (1 - \text{RC}) \cdot t_1 / \text{RC}$$

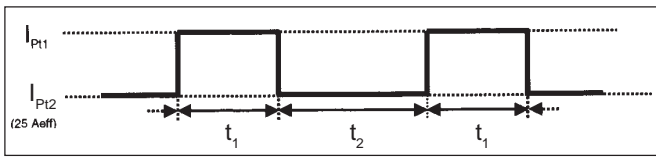


Figure 14: Surcharge périodique avec un courant de repos correspondant au courant nominal de 25 A<sub>eff</sub> à +85°C

### Exemple:

Pour un courant de surcharge de 50 A<sub>eff</sub> et t<sub>1</sub> = 14 s, la valeur de repos minimale est de t<sub>2</sub> = 40 s, ce qu'on peut soit tirer de la figure 16, soit calculer par la formule ci-dessus:

$$t_2 = (1 - 0,26) \cdot 14 / 0,26 = 40 \text{ s}$$

La figure 16 donne des indications pour une température de 85 °C. Remarquons que le LTS 25-NP peut mesurer en permanence et à 85 °C un courant de 34 A<sub>eff</sub> sans devoir respecter de rapport cyclique spécifique. En effet, dans ces conditions, les différents éléments du capteur restent en dessous de leur température critique; c'est le cas en particulier de la température de jonction de l'ASIC.

Mais attention, le taux de défaillance (MTBF) d'un capteur est très sensible à son échauffement moyen. Ces surcharges en réduisent donc la fiabilité. Le courant nominal de 25 A<sub>eff</sub> est le résultat d'un compromis entre température et taux de défaillance et il est préférable de ne pas le dépasser.

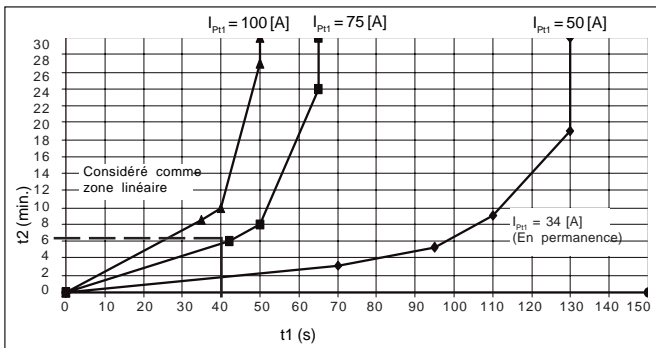


Fig. 15: Diagramme de surcharge du LTS 25-NP pour un courant de repos de 25 A<sub>eff</sub>

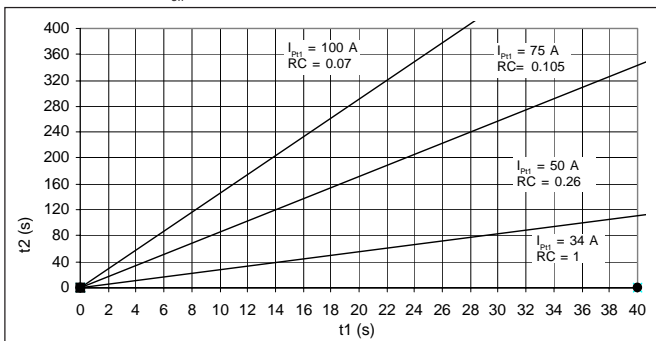


Fig. 16: Diagramme de surcharge du LTS 25-NP pour un courant de repos de 25 A<sub>eff</sub>, zone linéaire

### Important!

La température maximale de fonctionnement indiquée par la fiche technique du capteur doit être scrupuleusement respectée, faute de quoi, outre les problèmes d'ordre thermiques et de puissance consommée par l'électronique, certains paramètres tels que la plage de mesure et la précision ne peuvent être garantis.

Pour conclure, les figures 17 et 18 indiquent les conditions extrêmes de surcharge du LTS 25-NP pour un courant de repos I<sub>P12</sub> = 0 A.

### 3.2.11 Capteurs à boucle fermée - Calcul de la précision de la mesure

La précision d'un capteur à boucle fermée peut être affectée par une série d'erreurs dont la somme constitue l'erreur totale maximale. Des exemples de calculs sont présentés ci-après

#### Capteur de courant LA 55-P (voir fiche technique)

Le capteur est utilisé dans cet exemple pour mesurer un courant continu.

La fiche technique fournit les informations suivantes:

- 1) courant nominal I<sub>PN</sub> = 50 A;
- 2) tension d'alimentation ±15 V;
- 3) erreur maximale à 25 °C: 0,65 % d'I<sub>PN</sub>;
- 4) rapport de transformation 1:1'000;
- 5) dérive en température de l'offset: ±0,6 mA maximum dans la plage de -25 à +85 °C.

Lors de la mesure d'un courant DC de 50 A, le courant de sortie sera de 50 mA (rapport de transformation). Les erreurs particulières pouvant entacher ce résultat sont:

Erreur totale à 25 °C	±0,65 % de I <sub>PN</sub>	±0,65 %
Dérive en température de l'offset	±0,6 mA/50 mA	±1,20 %
<b>Erreur maximale</b>		<b>±1,85 %</b>

Dans le cas le moins favorable, l'erreur de mesure d'un courant de 50 A sera de ±1,85 % • 50 A = ±0,93 A.

Lorsqu'on mesure un courant de 40 A, le courant de sortie est de 40 mA. Les erreurs particulières pouvant entacher ce résultat sont:

Erreur totale à 25 °C	±0,65 % de I <sub>PN</sub>	±0,81 %
Dérive en température de l'offset	±0,6 mA/40 mA	±1,50 %
<b>Erreur maximale</b>		<b>±2,31 %</b>

Dans le cas le moins favorable, l'erreur de mesure d'un courant de 40 A sera de ±2.31 % • 40 A = ±0.93 A.

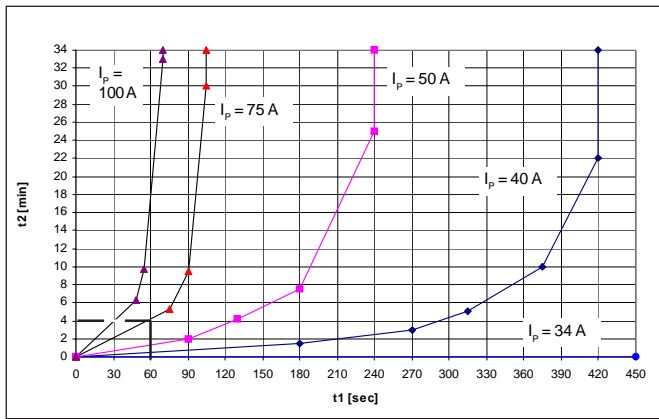


Fig. 17: Diagramme de surcharge du LTS 25-NP pour un courant de repos de 0 A

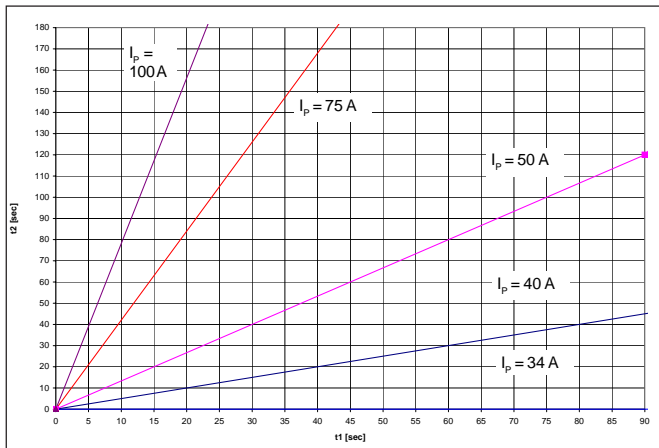


Fig. 18: Diagramme de surcharge du LTS 25-NP pour un courant de repos de 0 A, zone linéaire

## Capteur de courant LTS 25-NP (voir fiche technique)

Pour l'erreur totale à 25 °C du capteur LTS 25-NP, la fiche technique indique  $\pm 0,7\%$  de  $I_{PN}$ . Cette erreur se décompose ainsi:

- Marge de tolérance sur le nombre de spires du secondaire  $\pm 0,1\%$  de  $I_{PN}$
- Non-linéarité  $\pm 0,1\%$  de  $I_{PN}$
- Marge de tolérance sur la résistance de mesure interne  $R_{IM}$   $\pm 0,5\%$  de  $I_{PN}$
- **Erreur totale**  $\pm 0,7\%$  de  $I_{PN}$

La résistance de mesure interne  $R_{IM}$  est de  $50\ \Omega$ . Sa dérive en température est spécifiée à  $50\ \text{ppm}/^\circ\text{C}$ . Dans la plage des températures de  $-10\ ^\circ\text{C}$  à  $+85\ ^\circ\text{C}$ , la variation maximale de  $R_{IM}$  est de  $50 \cdot 50 \cdot 10^{-6} \cdot 60 = 0,15\ \Omega$ ,  $\pm 0,3\%$  de  $I_{PN}$ .

Par ailleurs, le LTS 25-NP dispose en sortie d'une 'tension de référence' de  $2,5\ \text{V}$  correspondant à un courant primaire nul (figure 1). L'offset de cette tension de référence peut

atteindre  $\pm 25\ \text{mV}$  à  $25\ ^\circ\text{C}$  (fiche technique) et sa dérive est spécifiée à  $100\ \text{ppm}/^\circ\text{C}$  max. Dans la plage de température de  $-10\ ^\circ\text{C}$  à  $+85\ ^\circ\text{C}$ , l'offset peut donc atteindre jusqu'à  $40\ \text{mV}$  à  $85\ ^\circ\text{C}$ , ce qui correspond à une dérive de  $15\ \text{mV}$  ( $100 \cdot 10^{-6} \cdot 2,5 \cdot 60$ ).

Etant donné que le courant nominal  $I_{PN}$  génère une tension de sortie de  $625\ \text{mV}$  à  $25\ ^\circ\text{C}$ :

- l'erreur provoquée par l'offset de la tension de référence représente:  $\pm 25 / 625 = \pm 4\%$  de  $I_{PN}$  à  $25\ ^\circ\text{C}$
- l'erreur due à la dérive de l'offset de la tension de référence représente  $\pm 15 / 625 = \pm 2,4\%$  de  $I_{PN}$

L'erreur de mesure maximale sur toute la plage de température est de  $(0,7 + 0,3 + 2,4) = \pm 3,4\%$  de  $I_{PN}$ .

L'erreur d'offset de la tension de référence ( $4\%$ ) n'est pas prise en considération car il s'agit d'un offset statique pouvant aisément être compensé par l'électronique de l'utilisateur.

## 3.2.12 Alimentation unipolaire

Même conçus pour une alimentation secondaire bipolaire (p.ex.  $\pm 15\ \text{V}$ ), la plupart des capteurs LEM peuvent également être alimentés avec une tension unipolaire pour la mesure de courants unidirectionnels. Dans ce cas, il faut tenir compte des points suivants:

- La tension d'alimentation doit être égale à la somme des tensions positive et négative indiquées dans la fiche technique (p.ex.  $\pm 15\ \text{V} \rightarrow +30\ \text{V}$ ).
- La résistance de charge et le courant maximum envisageable doivent être calculés en tenant compte de la puissance maximale dissipable par l'étage final de l'amplificateur. Le calcul des valeurs limites présente certaines difficultés que LEM clarifie volontiers sur demande.
- Comme le circuit amplificateur est conçu pour une alimentation bipolaire, il faut prévoir l'insertion de diodes lorsqu'on a recours à une alimentation unipolaire (figure 19). Elles compensent la tension résiduelle aux bornes du transistor de sortie inutilisé, laquelle risquerait de générer un courant assimilable à un offset.

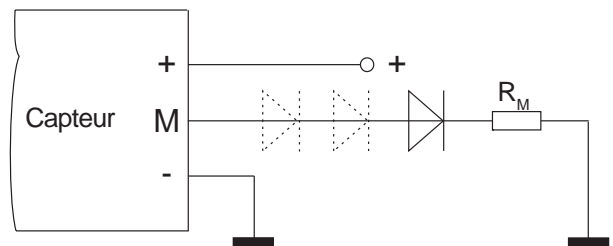


Figure 19: Insertion de diode(s) lors de l'utilisation d'alimentation bipolaire en mode unipolaire



# Les technologies Effet Hall

LEM produit également des capteurs standard conçus pour un fonctionnement unipolaire.

Signalons que dans les variateurs de vitesse, on utilise fréquemment 3 capteurs de courant pour mesurer les 3 lignes de sortie. Si ces capteurs sont les seuls composants nécessitant une alimentation bipolaire, on se voit obligé d'ajouter un bobinage secondaire au transformateur d'alimentation, avec son filtre et son circuit de stabilisation. Dans ce cas - typique - on préférera un capteur à alimentation secondaire unipolaire.

## 3.3 Les capteurs de courant à effet Hall à technologie Eta

### 3.3.1 Construction et fonctionnement

Les capteurs à effet Hall Eta (figure 20) sont de construction semblable aux capteurs à boucle fermée, avec le même type de circuit magnétique, de cellule de Hall et de bobinage secondaire. Leur différence tient à la conception du noyau magnétique et de l'électronique de traitement du signal. En fait, les capteurs Eta se trouvent à mi-chemin entre les technologies à boucle ouverte et à boucle fermée, ce qui leur confère les caractéristiques suivantes:

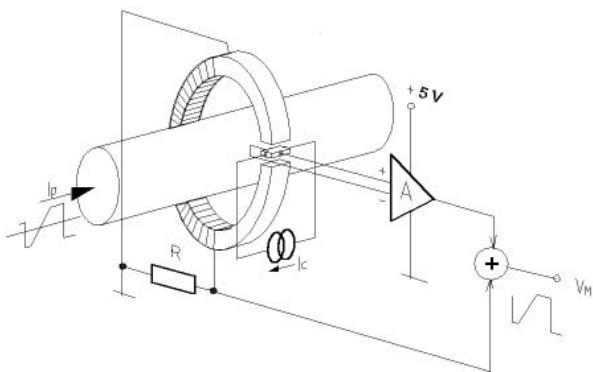


Figure 20: Principe des capteurs à effet Hall à technologie Eta

- à basses fréquences (jusqu'à 2 - 10 kHz selon les modèles), ils fonctionnent comme un capteur à boucle ouverte, la cellule de Hall fournissant un signal proportionnel au courant primaire à mesurer (§ 3.1);
- à hautes fréquences, ils fonctionnent comme un capteur à boucle fermée dont le courant de sortie proportionnel au courant alternatif primaire est produit par l'effet transformateur de courant (§ 3.2).

Les deux signaux (Hall et transformateur) sont additionnés électroniquement pour former le signal de sortie (figure 20).

La technologie Eta est particulièrement indiquée lorsqu'on souhaite:

- une grande bande passante
- une faible consommation de puissance  $\eta$  (la lettre grecque  $\eta$ -Eta représente le rendement)
- une alimentation secondaire limitée (p.ex. +5 V)

L'excellente bande passante provient de l'emploi d'une bobine secondaire (transformateur de courant), tandis que la réduction de la consommation découle du fait que la bobine secondaire n'a pas à être alimentée pour fournir le flux de compensation. Cela explique également que la technologie Eta s'accommode d'une alimentation secondaire de quelques volts, même pour la mesure des gros courants.

En effet les capteurs à boucle fermée alimentés par une tension secondaire limitée, par exemple unipolaire +5 V, ne peuvent produire qu'un flux de compensation limité et ne peuvent donc pas mesurer de grands courants, supérieurs typiquement à 25 A dans l'exemple +5 V particulier. Cette limitation provient du fait que pour compenser des ampères-tours primaires importants les Ampère-tour secondaires ( $N_2 \cdot i_2$ ) doivent l'être également. Si l'on ne veut pas que le courant secondaire ( $i_2$ ) devienne trop importants, il est nécessaire de prévoir un nombre de spires ( $N_2$ ) conséquent, ce qui conduit à une impédance de bobine secondaire importante et la dynamique de tension n'est alors plus suffisante pour fournir le courant secondaire attendu. Les alternatives sont alors de fournir un courant secondaire plus important (ce que l'on veut éviter) ou de réduire l'impédance en utilisant un fil de plus grand diamètre, au détriment des dimensions et de la facilité de réalisations. La limite précitée de +5 V, max 25 A en boucle fermée résulte d'un bon compromis.

### 3.3.2 Avantages et limites

#### Avantages

- Peuvent mesurer des courants continus, alternatifs et à forme d'onde complexe
- Assurent l'isolation galvanique du système de mesure face au circuit à mesurer
- Faible consommation de puissance
- Faible tension d'alimentation secondaire, (p.ex. +5 V unipolaire)
- Large bande passante, temps de réaction très bref
- Excellente précision et faible dérive thermique (à peine supérieure aux capteurs à boucle fermée) dans les fréquences induisant le fonctionnement en transformateur (> 2 -10 kHz)
- Bonne adaptation aux environnements très perturbés (p.ex. modulation de largeur d'impulsion), les courants de haute fréquence ne produisant pas de surchauffe.
- Pas de perte d'insertion dans le circuit à mesurer.
- Excellente tenue aux surcharges de courant

#### Limites

- Taille comparable à celle d'un capteur à boucle fermée
- A basses fréquences, sensibilité aux variations thermiques comparable aux capteurs à boucle ouverte
- Coûts de fabrication comparables à celui des capteurs boucle fermée, plus performants.

---

### 3.3.3 Courant nominal et courant extrême

---

La gamme des capteurs LEM Eta assure la mesure de courants nominaux  $I_{PN}$  allant de 50 A à 100 A. L'étroitesse relative de cette plage tient plus au marché qu'à des considérations techniques. En effet, pour les courants <25 A, des solutions en technologie en boucle fermée sont disponibles et plus performantes, alors que pour les courants >150 A, l'alimentation du secondaire par une tension plus élevée (p.ex.  $\pm 15$  V) ne pose généralement pas de problème, ce qui incite là aussi les utilisateurs à choisir la technologie à boucle fermée. La modeste consommation de puissance des capteurs Eta n'est souvent pas un argument suffisant pour imposer cette technologie au-delà de la plage mentionnée, à certaines exceptions près.

Le courant maximum pouvant être mesuré par un capteur Eta donné dépend des limitations inhérentes aux capteurs à boucle ouverte (§ 3.1) et boucle fermée (§ 3.2), respectivement à basses et à hautes fréquences. A basses fréquences, il est 1 à 2 fois supérieur au courant nominal et, à hautes fréquences, bien plus élevé.

Le risque d'apparition d'offset magnétique résiduel en cas de surcharge de courant est, à basses fréquences, semblable à celui des capteurs à boucle ouverte, et, à hautes fréquences, à celui des capteurs à boucle fermée (§ 3.1.6 et § 3.2.6). Il peut donc arriver que l'utilisateur doive accidentellement procéder à une démagnétisation.

---

### 3.3.4 Signal de sortie

---

La majorité des capteurs Eta fournissent un signal de sortie en tension, Pour plus de détails, voir § 2.7.

---

### 3.3.5 Précision de la mesure

---

La précision des capteurs Eta varie avec la fréquence du courant mesuré:

- à basses fréquences (< 2 à 10 kHz), l'erreur peut atteindre quelques %, comme dans les capteurs à boucle ouverte
- à hautes fréquences, l'erreur est typiquement inférieure à 1 %

Pour plus de détails sur les facteurs affectant la précision de la mesure et pour des exemples de calcul, on se référera aux § 3.1.5 et § 3.1.10 (capteurs à boucle ouverte) et aux § 3.2.5 et § 3.2.10 (capteurs à boucle fermée).

---

### 3.3.6 Comportement dynamique

---

La bande passante, le temps de retard et le comportement di/dt des capteurs Eta sont très proches de ceux des capteurs Hall à boucle fermée (§ 3.2.7 et § 3.2.8) même si l'utilisation d'un circuit magnétique de moindre rendement (matériau, conception) entraîne une légère baisse des performances dans les hautes fréquences. Les mesures

effectuées sur les capteurs Eta témoignent d'une excellente réponse en fréquence, jamais inférieure à 100 kHz.

Le temps de retard des capteurs à un échelon de courant permet de caractériser leur suivi en di/dt. Il est défini par plusieurs paramètres dont le temps de réaction, le temps de montée et le temps de retard (voir glossaire au § 10 et figure 8). Le temps de retard des capteurs Eta est très bref, inférieur à 1  $\mu$ s.

Le bon suivi des di/dt dépend de la conception du capteur ainsi que - comme nous l'avons vu au § 3.2.8 - de son montage sur le circuit à mesurer.

Selon le modèle, les capteurs Eta peuvent mesurer des di/dt de l'ordre de 50 A/ $\mu$ s jusqu'à plusieurs centaines d'A/ $\mu$ s. Cela les désigne pour la protection rapprochée des semiconducteurs contre les courts-circuits dans les équipements de puissance.

---

### 3.3.7 Applications typiques

---

Les capteurs Eta conviennent à de nombreuses applications industrielles. On les trouve généralement dans les boucles de régulation (courant, couple, force, vitesse, position) ainsi que dans l'affichage des courants. Des exemples d'applications sont donnés en § 3.1.9 et § 3.2.9, similaires à ceux des capteurs boucle ouverte ou fermés.

---

## 3.4 Les capteurs de tension à effet Hall à boucle fermée

---

Les capteurs de tension à effet Hall à boucle fermée brièvement présentés au § 2.5 reposent sur les mêmes principes que leurs homologues capteurs de courant discutés au § 3.2. La principale différence est l'adjonction d'un bobinage primaire à nombre de spires élevé, permettant de produire les ampères-tours nécessaires à la création d'une bonne induction primaire au moyen d'un courant  $I_{mes}$  de faible intensité dévié du circuit primaire sous tension (figure 21). Comme déjà mentionné, une résistance primaire  $R_1$  est placée en série avec le bobinage primaire, soit en usine (résistance intégrée au boîtier), soit par l'utilisateur (résistance externe).

---

### 3.4.1 Capteurs de tension sans résistance incorporée $R_1$

---

La méthode décrite au § 3.2.10 pour le choix de la résistance de mesure et de la tension de sortie reste valable, à ceci près qu'il s'agit en plus de calculer la résistance  $R_1$ .

#### Exemple 1: Capteur de tension à boucle fermée LV 100 à résistance externe $R_1$ :

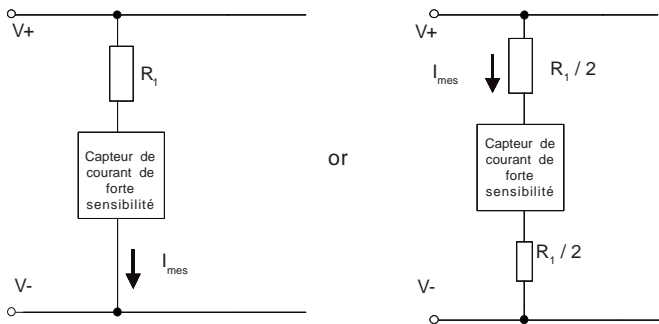


Figure 21: Principe de la mesure des tensions

Quelle valeur donner à la résistance primaire externe  $R_1$  lorsqu'il s'agit de mesurer une tension continue nominale  $V_{PN} = 230\text{ V}$  avec des tensions de pointe de 500 V? Quelle précision peut-on attendre de la mesure?

**a) Dimensionnement de la résistance interne  $R_1$ :**

Courant nominal	$I_{PN} = 10\text{ mA}$
Plage de mesure	$I_p = 20\text{ mA}$
Résistance primaire interne	$R_p = 1900\ \Omega$ (à $70^\circ\text{C}$ )

Nous avons:  
 $R_1 = V_{PN} / I_{PN} - R_p = (230 / 0,01) - 1900 = 21,1\text{ k}\Omega$  (à  $+70^\circ\text{C}$ )

Puissance nominale dissipée dans  $R_1$ :  
 $P_N = I_{PN}^2 \times R_1 = 0,01^2 \times 21,1\text{ k}\Omega = 2,1\text{ W}$

Afin d'éviter une dérive thermique excessive de  $R_1$  et dans un souci de fiabilité, l'utilisateur choisira généralement une puissance installée 3 à 4 fois supérieure à la puissance nominale calculée.

Soit dans notre cas une résistance de puissance (8 W) de  **$R_1 = 21,0\text{ k}\Omega$  at  $70^\circ\text{C}$ .**

La résistance totale  $R_{Ptot}$  du circuit primaire sera de:  
 **$R_{Ptot} = 22,9\text{ k}\Omega$  à  $70^\circ\text{C}$**

**b) Peut-on mesurer la tension de crête de 500 V?**

La mesure d'une tension supérieure à la valeur nominale en transitoire est possible à condition de respecter les deux conditions suivantes:

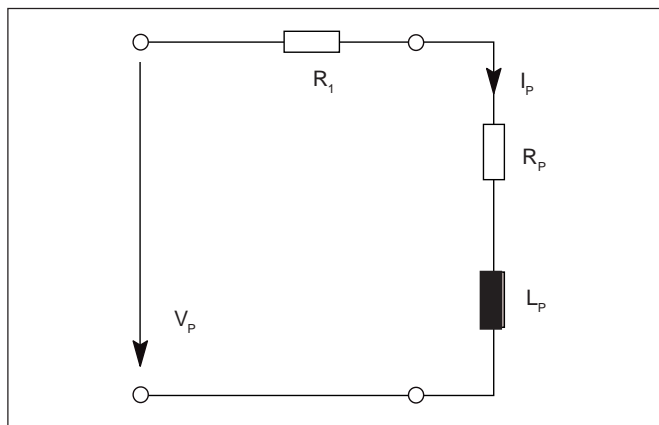


Figure 22: Calcul de la résistance primaire  $R_1$ ; schéma équivalent

- la valeur efficace du courant primaire (cause de l'échauffement) doit rester inférieure à la valeur du courant nominal pour lequel le capteur a été conçu (10 mA pour le LV 100). Dans notre exemple, si cette règle n'est pas respectée à 500 V avec la résistance choisie de 21 k $\Omega$ , il faut choisir une résistance plus grande.
- le courant primaire à la tension de crête (500 V) doit être inférieur à la plage de mesure du capteur (20 mA pour le LV 100). Dans cet exemple, nous avons  $\hat{I}_p = (V_p / R_{Ptot}) = 500 / 22'900 = 21,8\text{ mA}$  ou  $2,18 \cdot I_{PN}$ . Ce qui dépasse la plage de mesure spécifiée. Il faut donc vérifier côté secondaire si la mesure du transitoire est possible.

Comme nous l'avons vu au § 3.2.10 (second exemple), la mesure d'un courant supérieur à la valeur spécifiée par la fiche technique est parfois possible, en particulier lorsque la résistance de mesure ne dépasse pas une valeur  $R_{Mmax}$ .

Dans notre exemple:

- le rapport de transformation du capteur est de 10'000/2'000, ce qui donne un courant secondaire de  $\hat{I}_s = 5 \cdot 21,8 = 109\text{ mA}$
- la tension disponible en sortie d'amplificateur est (fig. 12):  $V_A = (R_s + R_{Mmax}) \times I_s = (60\ \Omega + 150\ \Omega) \times 50\text{ mA} = 10,5\text{ V}$
- la résistance de mesure maximale pour un courant secondaire max de 109 mA est:  $R_{Mmax} = (V_A / I_s) - R_s = (10,5 / 109\text{ mA}) - 60\ \Omega = 36,3\ \Omega$

En conclusion, la mesure d'une tension transitoire de 500 V est possible si la résistance de mesure est inférieure ou égale à 36,3  $\Omega$ .

**c) Précision de la mesure: influence de la résistance en série  $R_1$  et de la résistance primaire  $R_p$ :**

Le principe de mesure discuté au § 2.5 consiste à collecter et mesurer un petit courant  $I_{mes}$  (figure 21) proportionnel à la tension à mesurer (principe du shunt). Les deux principaux facteurs affectant la précision de la mesure sont:

- la précision de la mesure du courant collecté
- des modifications imprévues du rapport entre le courant collecté et la tension à mesurer.

Ainsi, les variations des résistances  $R_1$  et  $R_p$  affectent la précision de la mesure puisque qu'elles modifient l'intensité du courant collecté.

Prenons l'exemple d'un capteur LV 100 et calculons les valeurs extrêmes que prend le courant collecté, à deux températures de fonctionnement (20  $^\circ\text{C}$  et 70  $^\circ\text{C}$ ) en prenant en compte les tolérances spécifiées sur les valeurs des résistances.

## Cas de référence

Dans cet exemple, le courant collecté de référence est défini comme la valeur obtenue à 70 °C lorsque les résistances  $R_1$  et  $R_p$  ont leur valeur nominale, soit  $R_1 = 21 \text{ k}\Omega$  (comme calculé sous a), à 70 °C) et  $R_p = 1,9 \text{ k}\Omega$  (fiche technique – valeur mesurée).

Le courant collecté est alors de  $230 \text{ V} / (21 + 1,9) \text{ k}\Omega = 10 \text{ mA}$ .

## Erreur maximale

À +20°C, les valeurs des résistances sont plus faibles qu'à +70°C. Le pire des cas correspond de plus à celui où les tolérances sur les résistances sont à leur valeur minimale.

Pour la résistance  $R_1$  et pour des valeurs couramment rencontrées de dérive en température (50 ppm/°C) et de précision ( $\pm 0,5 \%$ ), la valeur la plus faible à 20 °C est de:  $R_{1\text{min}} = 21'000 \cdot (1 - 50 \cdot 50 \cdot 10^{-6}) \cdot (1 - 0,005) = 20'942 \Omega$

Pour la résistance du bobinage  $R_p$  (fil de cuivre), la température influence de la manière suivante:

$$R_{PF} = R_{P20^\circ\text{C}} (1 + \alpha \cdot \Delta T) \text{ avec}$$

$R_{PF}$  résistance à la température finale

$R_{P20^\circ\text{C}}$  résistance à 20 °C

$\alpha$  coefficient de température du cuivre =  $0,004 \text{ }^\circ\text{K}^{-1}$

$\Delta T$  différence entre la température finale et -20 °C, positif si la température est supérieure à +20 °C

Dans notre cas,  $R_{P20^\circ\text{C}} = 1'900 / (1 + 0,004 \cdot 50) = 1'538 \Omega$

Le courant collecté devient égal à  $230 \text{ V} / (20'942 + 1'538) \Omega = 10,21 \text{ mA}$ , soit une **erreur de +2,1 %** comparé au cas de référence à 70 °C.

C'est ce que l'on appelle l'erreur provoquée par un changement de courant collecté, à quoi il faut ajouter l'erreur de mesure du courant collecté.

## d) Précision de la mesure du courant (sans $R_1$ ):

Considérons l'erreur de mesure d'un courant collecté  $I_{\text{mes}}$ , en négligeant l'effet discuté sous c).  $R_1$  est choisie de manière à assurer un courant primaire  $I_{PN}$  de 10 mA.

Selon la fiche technique de LV 100, la précision de la mesure du courant à 25 °C est  $\pm 0,7 \%$  de  $I_{PN}$ . La dérive thermique maximale du courant d'offset est de  $\pm 0,3 \text{ mA}$ . Avec son rapport de transformation de 10'000: 2'000, le courant mesuré de 10 mA génère un courant de sortie de 50 mA.

Précision à 25°C  $\pm 0,7 \%$  de  $I_{PN}$   $\pm 0,7 \%$

Dérive thermique de l'offset  $\pm 0,3 \text{ mA} / 50 \text{ mA}$   $\pm 0,6 \%$

**Erreur maximale de mesure du courant  $\pm 1,3 \%$  de  $I_{PN}$**

## e) Erreur totale de mesure

Pour le LV 100, l'erreur totale de mesure pour une tension nominale de 230 V à température de fonctionnement maximale de 70°C et minimale de 25°C est la somme des erreurs c) et d), soit **2,1 % + 1,3 % = 3,4 %**.

## Exemple 2: Sélection de $R_m$ et précision correspondante

Pour une température de fonctionnement de 25°C à 75°C, quelle valeur donner à  $R_1$  pour mesurer en continu une tension nominale  $V_{PN} = 1'000 \text{ V}$ ? Quelle sera la précision de mesure?

### a) Calcul de la résistance primaire

Selon la fiche technique du LV 100:

Courant nominal:  $I_{PN} = 10 \text{ mA}$

Plage de mesure:  $I_p = 20 \text{ mA}$  ou  $2 \times I_{PN}$

Résistance primaire interne:  $R_p = 1'900 \Omega$  (à +70°C) ou  $1615 \Omega$  (à 25°C)

$R_1 = (V_{PN} / I_{PN}) - R_p = (1'000 / 0,01) - 1'615 = \mathbf{98'385 \Omega}$  (à 25°C)

Puissance nominale dissipée dans  $R_1$ :  $P_{1N} = I_{PN}^2 \cdot R_1 = 0,01^2 \cdot 98'385 = 9,8 \text{ W}$

Ce qui, comme nous l'avons vu plus haut, suggère une résistance prévue pour **40 W**.

Résistance totale du circuit primaire:  $R_{\text{Ptot}} = R_p + R_1 = \mathbf{100 \text{ k}\Omega}$  (à 25°C)

### b) Précision de la mesure de tension: effet de la résistance en série $R_1$ et de la résistance primaire $R_p$

On suit la méthode de l'exemple 1, en posant l'hypothèse que la température ambiante varie jusqu'à +70 °C, avec la même dérive et la même tolérance pour  $R_1$ . On en déduit:

Dans le cas le moins favorable (si la température passe à 70°C alors que le réglage initial a été effectué à 25 °C), la résistance maximale est  $R_{1\text{max}} = 98'385 \cdot 1,005 \cdot 1,00225 = 99'100 \Omega$ .

La résistance primaire est maxi à +70 °C:  $R_{p\text{max}} = 1'900 \Omega$ . La valeur maximale de la résistance totale  $R_{\text{totmax}} = R_{1\text{max}} + R_{p\text{max}} = 99'100 + 1'900 = 101'000 \Omega$ .

Erreur provoquée par un changement du courant collecté pour la mesure de la tension (en passant de 25°C à 70°C) due aux variations sur  $R_p$  et  $R_1$ :

$$\text{Erreur} = (100'000 - 101'000) / 100'000 = \mathbf{-1 \%}$$

L'erreur de mesure du courant collecté doit encore être ajoutée pour obtenir l'erreur de mesure totale.

### c) Précision de la mesure du courant (sans $R_1$ )

Identique au calcul de l'exemple 1d,  **$\pm 1,3 \%$**  de  $I_{PN}$ .

### d) Erreur totale de mesure

Pour le capteur LV 100, l'erreur totale de mesure d'une tension nominale de 1'000 V à la température de fonctionnement maximale de 70 °C et minimale de 25 °C (dans notre exemple) est la somme des erreurs calculées en b) et en c), soit **1 % + 1,3 % = 2,3 %**.



## Conclusions

L'utilisation d'un capteur LV 100 pour la mesure d'une tension nominale de 230 V ou 1'000 V laisse prévoir, dans le cas le plus défavorable, une erreur de respectivement 3,4 % et 2,3 %. La précision est bien meilleure dans le second cas pour une tension plus importante en raison de la moindre influence de la température sur la résistance primaire totale  $R_1 + R_p$ .

De manière générale pour améliorer la précision de la mesure des basses tensions, nous conseillons les capteurs à faible nombre de spires primaires (faible résistance  $R_p$ , fort courant nominal  $I_{PN}$ ). Ce choix augmente toutefois la dissipation de la puissance dans le circuit primaire et donc la consommation sur la tension à mesurer. En revanche, un faible nombre de spires élargit la réponse en fréquence du capteur (§ 2.5).

Enfin, le signal de sortie d'un capteur de tension peut au besoin être calibré en ajustant la résistance externe  $R_1$  ou - comme chez les capteurs de courant, en ajustant la résistance de mesure.

---

### 3.4.2 Capteurs de tension avec résistance incorporée $R_1$

Les capteurs "LV 100-tension" (p.ex. LV 100-100) disposent d'une résistance en série  $R_1$  incorporée qui ne peut pas être modifiée par l'utilisateur. Ils sont dimensionnés pour une puissance d'entrée de 10 W et calibrés en usine à leur tension nominale, ce qui garantit une excellente précision, identique pour tous les modèles de la série.

La dynamique de mesure est limitée à 1,5 fois la valeur nominale. Elle peut être supérieure pour la mesure des transitoires, à condition de ne pas dépasser la puissance permanente de 10 W au primaire et de prévoir une résistance de mesure  $R_{Mmax}$  correspondant à la valeur indiquée par la fiche technique.

---

### 3.4.3 Applications typiques

Les capteurs de tension à effet Hall à boucle fermée sont utilisés dans de nombreuses applications industrielles pour la détection, la surveillance et la régulation de tensions. Parmi leurs applications typiques, citons la surveillance des tensions d'entrée, de sortie et du circuit tampon intermédiaire dans les convertisseurs de fréquence.

## 4 Les technologies Fluxgate

On regroupe sous le nom de technologies Fluxgate différents types de capteurs de courant ou de tension galvaniquement isolés et basés sur le principe suivant: le champ magnétique créé par le courant primaire à mesurer est détecté par une tête magnétique saturable (inducteur) et traité par une électronique adéquate. Les concepteurs ont produit une grande variété de capteurs basés sur ce principe, chacun avec leurs performances spécifiques.

Nous décrivons ci-dessous le principe de base de cette technologie en commençant par des capteurs de conception assez proches des capteurs à effet Hall, pour ensuite passer aux modèles - fort répandus - qui s'en éloignent.

### 4.1 Principe de fonctionnement des technologies Fluxgate

#### 4.1.1 Fonctionnement des capteurs Fluxgate standard

Un capteur isolé Fluxgate (figure 23) peut être conçu comme un capteur à effet Hall à boucle fermée (figure 10). Même circuit magnétique comprenant un entrefer, même bobinage secondaire. Un élément sensible au champ est logé dans l'entrefer. Le signal qui en sort commande le courant circulant dans le bobinage secondaire, lequel produit un flux venant compenser le flux généré par le courant primaire à mesurer.

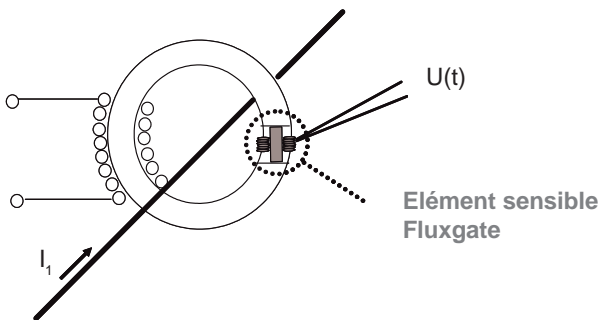


Figure 23: Construction du Fluxgate standard

La principale différence entre la technologie Hall à boucle fermée et le Fluxgate réside dans la manière dont le champ d'entrefer est capté: par une cellule de Hall dans le premier cas, par un „élément saturable“ dans le second (figure 24). L'électronique utilisée pour alimenter l'élément sensible et traitant le signal sera donc très différente.

„L'élément saturable“ (figure 24) se compose d'un petit et mince noyau magnétique entouré d'une bobine. Il s'agit en général d'éléments discrets (noyau et fil de cuivre), mais d'autres techniques sont envisageables, dont l'intégration sous forme de MEMS (pas encore commercialisable).

L'inductance de „l'élément saturable“ dépend des propriétés magnétiques du noyau (perméabilité). Quand la densité de flux est importante, le noyau est saturé, sa perméabilité faible et l'inductance petite. A faible densité de flux, l'inductance est élevée.

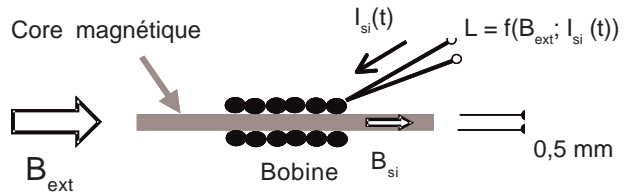


Figure 24: Tête de mesure Fluxgate (élément saturable)

Dans l'exemple standard (figure 24), „l'élément saturable“ est conçu de manière que tout changement du champ externe  $B_{ext}$  affecte son degré de saturation, ce qui modifie la perméabilité du noyau et donc l'inductance. Ainsi, la présence d'un champ extérieur modifie l'inductance de l'élément sensible. La modification peut être très marquée si l'inducteur est bien conçu. Le second facteur affectant cette inductance est le courant  $I_{si}$  injecté dans la bobine de l'élément saturable. Ce courant produit un flux canalisé par le noyau magnétique, et donc un champ magnétique additionnel  $B_{si}$ . L'élément saturable est généralement conçu de manière que  $B_{si}$  et  $B_{ext}$  soient du même ordre de grandeur.

Dans le design standard du capteur Fluxgate (figure 25), le courant primaire produit un champ dans l'entrefer  $\Phi_1$  (équivalent à  $B_{ext}$ ) qui s'ajoute au champ  $\Phi_{si}$  créé par le courant de la tête de mesure  $I_{si}$ . L'addition des deux champs provoque la sursaturation de „l'élément saturable“, ce qui réduit son inductance. Lorsque la polarité de  $I_{si}$  s'inverse, les champs se soustraient, ce qui donne un flux total plus faible si le champ créé par  $I_{si}$  est moindre, égal à zéro s'ils sont de même intensité, ou inversé quand le champ créé par  $I_{si}$  est supérieur à  $\Phi_1$ . Ce dernier cas peut également conduire à une forte saturation. Par conception de „l'élément saturable“ on cherchera à avoir une forte inductance à flux nul et une faible valeur sous saturation.

En conclusion: pour les capteurs Fluxgate standard, les changements dans la saturation magnétique de la tête de mesure entraînent des variations d'inductance détectées par l'électronique de traitement (figure 26). Le principe Boucle fermée à flux nul est alors applicable, le courant  $I_2$  injecté dans la bobine secondaire ramène le champ dans l'entrefer à zéro. La relation entre courant primaire et courant secondaire est alors défini par le rapport de transformation entre le nombre de spire du primaire et celui du secondaire (§ 3.2.1).

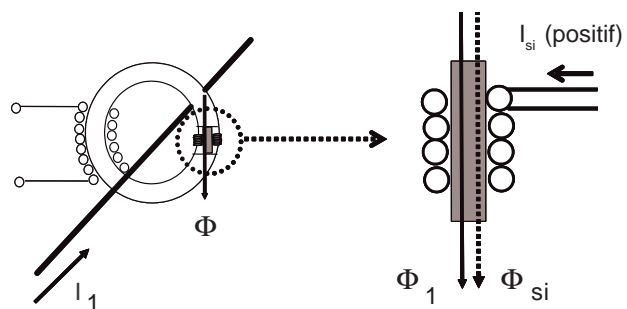


Figure 25: Fluxgate standard - distribution du flux dans l'entrefer - flux additif

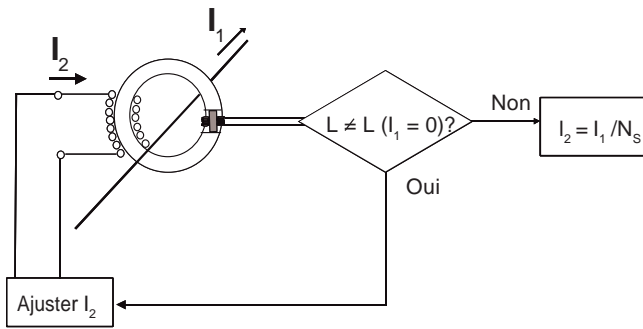


Figure 26: Principe du Fluxgate standard

## 4.1.2 Tête de mesure - réponse en courant à un échelon de tension

Le fonctionnement des capteurs Fluxgate reposant sur la détection d'un changement d'inductance, il est nécessaire de bien comprendre le comportement électrique de l'élément saturable (§ 4.1.1). Commençons par la réponse en courant de cet élément inductif à un échelon de tension.

Dans le schéma électrique de l'élément saturable (figure 27) la résistance  $R$  est celle du cuivre de la bobine (constante à température donnée). L'inductance varie lorsqu'un champ  $B_{ext}$  se manifeste et/ou lorsqu'un courant  $i_{si}$  est injecté dans la tête de mesure.

Si l'inductance de la tête de mesure était constante, la réponse à un échelon de tension serait un courant tel que présenté en figure 28 (Représentation de la réponse pour 3 valeurs d'inductance: petite, moyenne et grande). Quelle que soit la valeur de l'inductance, la valeur asymptotique du courant est toujours de  $U/R$ , mais le courant y arrive plus rapidement lorsque l'inductance est moindre.

La figure 29 illustre à nouveau la réponse en courant à un échelon de tension, mais cette fois dans le cas d'un inducteur saturable où l'augmentation du courant  $i_{si}$  entraîne une augmentation ou une diminution de l'inductance, selon que le champ  $B_{si}$  (créé par ce même courant  $i_{si}$ ) et le champ externe  $B_{ext}$  sont soustraits ou additionnés. Lorsqu'ils sont additionnés, l'augmentation du courant conduit à une augmentation du niveau de saturation, ce qui diminue l'inductance et provoque donc des variations de courant plus rapides. La situation s'inverse lorsque les champs se soustraient.

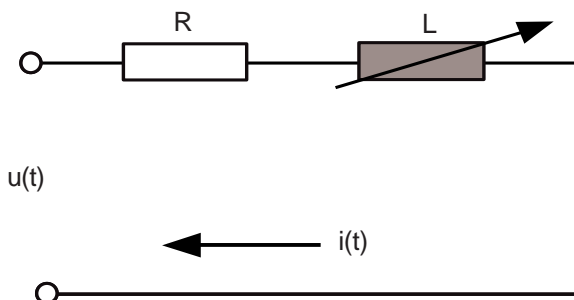


Figure 27: Schéma électrique de la tête de mesure

Dans la pratique, les têtes de mesure Fluxgate sont conçues de manière que la réponse en courant à un échelon de tension soit beaucoup plus marquée, comme sur la figure 30 ( $B_{ext} = 0$ ) où le courant réagit en trois étapes:

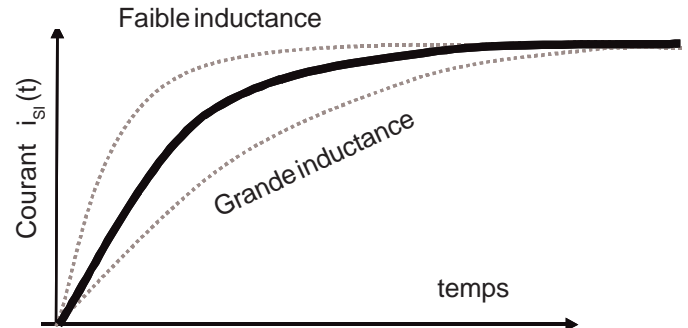


Figure 28: Réponse en courant à un échelon de tension - Inductance constante

- 1a) pour de faibles courants, la variation de courant est lente, la tête de mesure ayant été dimensionnée avec une forte inductance;
- 2a) lorsque le courant dépasse un certain seuil dit de rupture, la variation de courant devient très rapide en raison de la brusque chute de l'inductance (utilisation de matériaux à caractéristique B-H fortement discontinue);

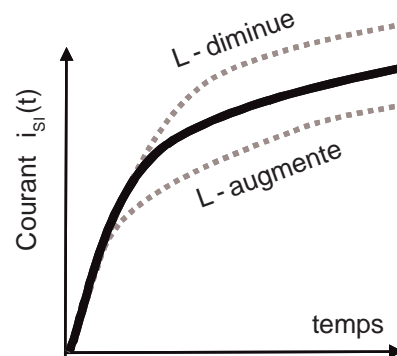


Figure 29: Réponse en courant à un échelon de tension - Inductance saturable

- 3) le courant atteint le niveau maximum fixé par la tension d'alimentation. Nous expliquerons plus bas l'utilité d'un profil aussi marqué.

Ce comportement particulier est à l'origine du nom „Fluxgate“, l'élément saturable se comportant pour le flux comme une porte ouverte ou fermée, favorisant ou retenant le flux selon son niveau de saturation.

Voyons encore la réponse en courant dans le cas d'un champ externe  $B_{ext}$  non nul (figure 30 –  $B_{ext}$  non nul). Le courant réagit en quatre étapes:

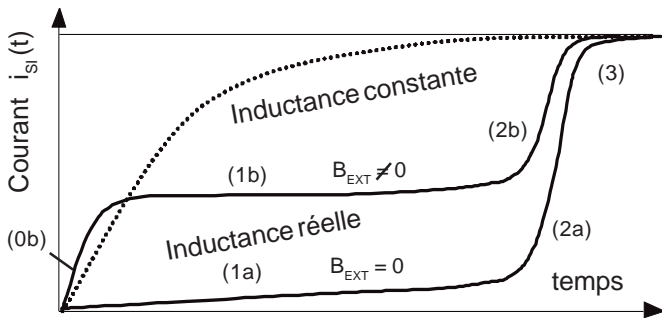


Figure 30: Réponse en courant à un échelon de tension - Tête de mesure réelle. Le champs externe est en paramètre, nul ou non nul.

- 0b) pour de faibles courants (p.ex. = 0), le champ externe sature la tête de mesure, ce qui réduit l'inductance et permet une réponse en courant rapide;
- 1b) lorsque le courant  $i_{si}$  atteint un niveau tel que le champ  $B_{si}$  associé est égal mais opposé au champ externe  $B_{ext}$  ( $B_{si} = -B_{ext}$ ), le noyau magnétique est à flux zéro et l'inductance très élevée. La variation de courant est donc lente;
- 2b) lorsque le courant est suffisant pour engendrer un champ  $B_{si}$  dominant conduisant le noyau magnétique au seuil de rupture (voir ci-dessus), l'inductance chute soudainement et la variation de courant devient rapide;
- 3) le courant atteint le plafond fixé par la tension d'alimentation disponible.

### 4.1.3 Détection des variations d'inductance des têtes de mesure

Comme nous l'avons vu (figure 26), la technique Fluxgate repose sur la détection d'un changement d'inductance. Ce changement peut être détecté de différentes manières dont voici la plus commune:

On applique une tension rectangulaire  $U(t)$  aux bornes de la bobine de la tête de mesure. Il en résulte le courant  $i(t)$  de la figure 31 ou 32 selon que le courant primaire est nul ou non. La forme du courant de la figure 31 est liée à la situation décrite par la figure 30 ( $B_{ext} = 0$ ), celle de la figure 32 à la situation de la figure 30 ( $B_{ext}$  non nul) et suppose que la boucle d'asservissement n'est pas active, la bobine secondaire du capteur n'étant pas alimentée.

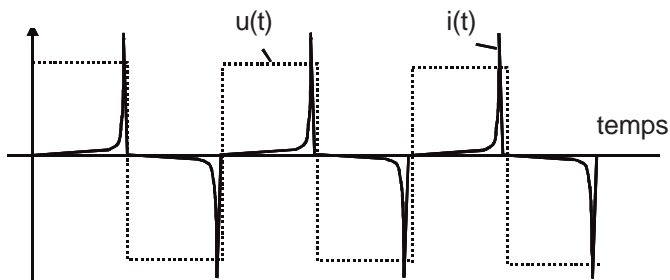


Figure 31: Tension alternative et réponse en courant -  $I_p = 0$

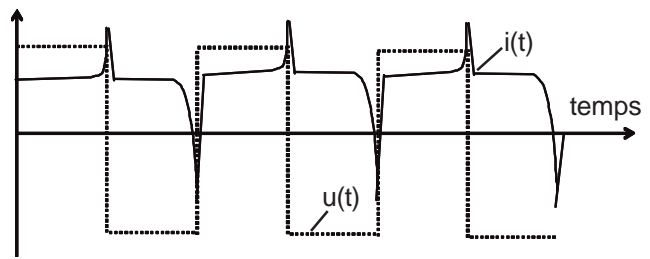


Figure 32: Tension alternative et réponse en courant -  $I_p \neq 0$

Sur la Figure 32, on remarque les différences d'amplitudes entre les pics de courant au dessus et au dessous de la valeur moyenne. Cette différence est exploitée dans de nombreux cas.

La tension rectangulaire appliquée à la bobine de la tête de mesure peut être de fréquence fixe, ou alors son changement de polarité peut être déclenché par différents paramètres, p.ex. lorsque le courant atteint un niveau de déclenchement positif et négatif pré-définis.

Différentes techniques peuvent être utilisées pour détecter le changement d'inductance. Les plus communes sont basées sur:

- 1) la mesure de la composante continue du courant de la figure 32;
- 2) l'analyse spectrale du courant de la figure 32 et la mesure de l'amplitude d'une harmonique spécifique (p.ex. la seconde) très sensible au changement de forme du courant;
- 3) la mesure du rapport cyclique de la tension de la figure 32 (durée des cycles positifs en fonction des cycles négatifs. Asymétrie).

Lorsque le changement d'inductance a été détecté, on se réfère au principe de la boucle fermée (figure 26).

### 4.1.4 Effet transformateur de courant

La bobine secondaire de la figure 23 peut parfois être utilisée comme transformateur de courant pour la mesure des fréquences élevées, comme c'est le cas dans les capteurs de Hall à boucle fermée (§ 3.2.1). Lorsque, pour des raisons techniques, cela n'est pas possible, la bande passante du capteur est fortement limitée.

## 4.2 Les différents types de capteurs Fluxgate

La figure 33 regroupe les principaux types de capteurs Fluxgate:

- 1) le Fluxgate standard décrit ci-dessus;
- 2) le Fluxgate type C dont les performances sont sensiblement meilleures grâce (voir § 4.4 pour plus de détails):



- a) à l'utilisation du tore magnétique principal comme tête de mesure du courant, sans découpe d'entrefer,
  - b) à l'utilisation d'un tore distinct pour l'effet transformateur, de nouveau sans entrefer, pour améliorer les performances en hautes fréquences;
- 3) le Fluxgate type IT dont les performances sont encore améliorées par (pour plus de détails: § 4.5):
- a) le doublement de la tête de mesure; les deux tores ont chacun leur bobine d'excitation
  - b) l'amélioration du transformateur de courant et de l'électronique de traitement associée;
- 4) le Fluxgate basses-fréquences n'utilisant que la partie basses-fréquences du Fluxgate type C et se passant du transformateur de courant, l'idée étant de réaliser un capteur peu coûteux pour les fréquences basses.

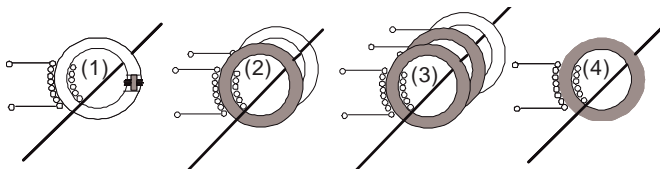


Figure 33: Les principaux types de capteurs Fluxgate (en gris, l'élément sensible au champ primaire)

## 4.3 Performances générales des technologies Fluxgate

### Avantages:

- Faibles offset et dérive d'offset grâce au principe de mesure du champ magnétique par un élément saturable travaillant en alternatif tout au long du cycle magnétique B-H, ce qui supprime tous les offsets magnétiques au niveau de la tête de mesure. Demeurent l'offset ou la dérive d'offset de l'électronique de traitement ou, pour le Fluxgate standard, l'offset magnétique créé par le noyau magnétique principal.
- Précision: excellente grâce à la quasi-absence d'offset. En comparaison avec les techniques Hall, cet avantage est le plus marqué dans la mesure des petits courants ou l'effet relatif de l'offset est plus important.
- Haute résolution: la quasi-absence d'offset permet la mesure de courants très réduits. Voir les remarques sur le bruit au ci-après.
- Large plage de température de fonctionnement: la faible dérive d'offset permet aux Fluxgate de fonctionner sur de larges plages de température. Actuellement, les limites en température sont imposées par les matériaux et les composants.
- Grande dynamique, plage de mesure étendue: rapport courants maxi/mini mesurables important.
- Large bande passante: assurée par l'effet transformateur, elle peut encore être améliorée dans certaines techniques (type C et type IT) par l'absence d'entrefer dans les tores. Il en résulte également des temps de montée plus rapide.

### Limites

- Bande passante limitée pour les modèles basés sur une conception plus simple.
- Courant / tension de réjection sur les conducteurs primaires (sans inconvénient pour la majeure partie des applications). La tension de réjection peut contribuer à augmenter l'erreur de mesure pour les circuits primaires à faible impédance.
- Consommation secondaire relativement importante (comparable aux capteurs Hall à boucle fermée).
- Complexité - et donc coût de production - des modèles les plus performants.
- Difficulté d'adaptation à des besoins particuliers.

On trouvera plus de précisions dans les paragraphes suivants sur les différentes conceptions de „Fluxgates“.

## 4.4 Les capteurs Fluxgate type C

Le principe de fonctionnement des capteurs de courant et de tension LEM Fluxgate type C - développés en collaboration avec le professeur Dan Otto de l'Université d'Auckland (Nouvelle-Zélande) - présentent d'excellentes performances quant à la précision, la dérive en température, le temps de réaction et la plage de fréquences. Ils exploitent un procédé breveté de compensation des ampères-tours.

### 4.4.1 Construction et fonctionnement

Les capteurs de type C et leurs performances ont été discutées aux §§ 4.1 à 4.3. Précisons-les.

Les capteurs Fluxgate type C (figure 34) comportent deux tores  $T_1$  et  $T_2$  en matériau magnétique doux, chacun ayant un bobinage secondaire  $N_s$  d'un nombre égal de spires. Le bobinage primaire  $N_p$  est un enroulement commun aux deux tores. Les deux bobinages secondaires sont connectés en série et reliés à l'électronique par leur point milieu.

Le tore  $T_1$  (tête de mesure Fluxgate) exploite le principe Fluxgate décrit au § 4.1 pour mesurer les fréquences basses du courant, la tête  $T_2$  fonctionne comme transformateur de courant pour les hautes fréquences. Les bobinages secondaires de  $T_1$  et  $T_2$  fonctionnent simultanément comme enroulement de compensation de flux, assurant le fonctionnement le Fluxgate en mode boucle fermée.

L'astuce de l'électronique de traitement est de fournir à l'un seulement des deux bobinages secondaires (celui de  $T_1$ ) le courant de la tête de mesure (figure 32 et  $I_p$  de la figure 34) plus le courant secondaire  $I_s$  nécessaire à la création du flux compensatoire (figure 34). L'électronique filtre également le courant  $I_u$  (réf. 2 sur la figure 34) afin de ne pas ajouter de bruit au signal de sortie du capteur. Le courant secondaire  $I_s$  dans le bobinage secondaire de  $T_2$  est donc sans ondulation surimposée. Le courant de sortie au point C est

alors:  $I_s = I_p \times N_p / N_s$ . L'électronique - conçue pour fonctionner sur une vaste plage de température - se charge de compenser automatiquement les offsets de l'électronique et les chutes de tension, libérant l'utilisateur de tout ajustement.

Les capteurs type C fournissent en général une sortie en tension.

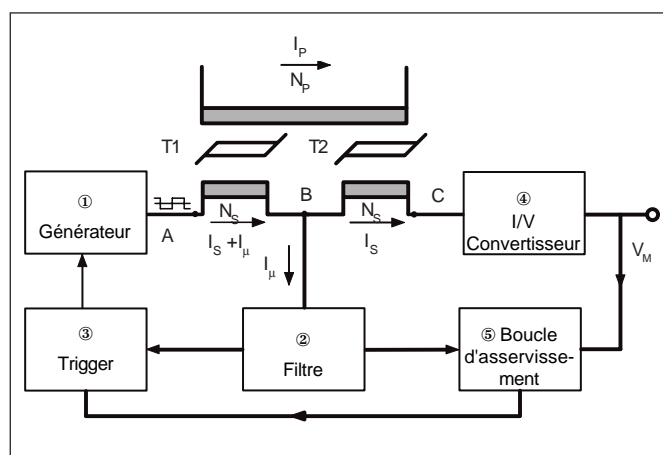


Figure 34: Schéma de principe des capteurs Fluxgate type C

### 4.4.2 Les capteurs de courant CT

Les capteurs de courant LEM CT mesurent des courants allant jusqu'à 150 A maximum. Leur précision typique est de 0,1 % et leur plage de fréquences (bande passante), remarquable, est de 500 kHz. Remarquons que „CT“ est la désignation d'un produit et non pas l'abréviation standard anglophone pour un transformateur de courant.

#### Avantages

- Excellente précision sur une large plage de température de fonctionnement
- Bande passante élevée
- Temps de retard extrêmement court
- Très bonne immunité aux champs magnétiques environnants
- Bonne tenue aux surcharges de courant, qui peuvent même être remarquables pour de faibles durées (p.ex., le capteur CT 1-S de courant nominal d'un ampère supporte une surcharge de >>15 kA pendant 150 ms).
- Sortie protégée contre les courts-circuits.
- Très haut niveau d'isolation et excellentes tenue aux décharges partielles (p.ex. le capteur CT 5-T/SP3 présente une tension d'isolation de test de 50 kV<sub>eff</sub> / 50 Hz / 1 min, et un seuil d'extinction des décharges partielles < 20 pC à 14,5 kV).

#### Limite

- Réjection dans le circuit primaire à mesurer d'une ondulation de tension rectangulaire fonction du rapport de transformation primaire/secondaire (fréquence typique de 500 Hz). Cette tension induit dans le circuit primaire un courant dont l'amplitude dépend de l'impédance. Plus l'impédance est faible, plus le courant induit (bruit) est élevé (ex. de calcul au § 4.4.6). Bien qu'il ne dérange généralement pas l'utilisateur, ce courant (bruit) est mesuré par le capteur et apparaît donc comme source supplémentaire d'erreur.

### 4.4.3 Les capteurs de courant différentiels CD

D'une haute sensibilité, les capteurs LEM CD s'imposent dans la mesure des courants différentiels, c'est-à-dire la mesure de la différence de deux courants primaires circulant en sens opposé. Cette différence peut représenter 0,1 % de l'un de ces courants. Ainsi, on mesurera un courant différentiel de 0,1 A pour un courant de 100 A, ou de 1 A pour 1 kA. La précision de la mesure est d'environ 5 à 10 % sur toute la plage de température de fonctionnement.

#### Avantages

- Très bonne résolution différentielle: mesure de différences minimales entre courants primaires élevés.
- Possibilité de réglage externe du courant différentiel à mesurer (modèles spéciaux à bornes externes pour la résistance de réglage de l'utilisateur).
- Modèles spéciaux permettant d'ajuster la constante de temps du courant différentiel mesuré, une option utile lorsque le signal de sortie doit déclencher un dispositif de sûreté.
- En option, possibilité de définir différents niveaux de courants différentiels à mesurer (le capteur est alors fourni avec une sortie individuelle pour chaque niveau).
- Protection contre les surcharges de courant primaire.

#### Limites

- Bande passante réduite (< 2 kHz).
- Dans la mesure des courants différentiels, seule compte théoriquement la différence entre le courant entrant et le courant sortant, p.ex. 1 A. et non pas la valeur de ces courants (p.ex. 1 kA, 10 kA, 100 kA). Cependant, dans la pratique, le courant primaire ne doit jamais dépasser la valeur maximum (fixée par la fiche technique) faute de quoi la précision de la mesure serait dégradée par des saturations magnétiques locales. Ces saturations résultent soit d'effets magnétiques internes (voir précédemment), soit d'influences externes (câblage inapproprié du conducteur primaire ou de certains câbles adjacents).

---

## 4.4.4 Capteurs de tension CV

---

La série de capteurs CV mesure les tensions jusqu'à 7 kV. Leur précision est respectivement de 0,2 % et 1 % pour les modèles CV3 et CV4. Leur plage de fréquence va du DC à une valeur maximale qui dépend du modèle de capteur retenu, comprise entre typiquement 10 kHz et 800 kHz. Les capteurs de tension CV incluent en général la résistance primaire, laquelle est adaptée à l'électronique. Le nombre d'ampères-tours est inférieur aux capteurs Hall à boucle fermée (p.ex. CV3-... signifie 3 ampères-tours), ce qui limite l'impédance primaire et, ainsi, augmente la dynamique de réponse et la plage de fréquences.

### Avantages

- Excellente précision dans toute la gamme de température de fonctionnement
- Consommation réduite du circuit primaire
- Bande passante élevée et temps de retard extrêmement court
- Excellent suivi des  $dv/dt$
- Très bonne immunité aux champs magnétiques environnants
- Très bonne immunité aux variations de tension de mode commun

### Limite

- La plupart des capteurs CV3 ont une tenue diélectrique de l'ordre de  $6kV_{eff}$ , et un niveau d'extinction des décharges partielles  $< 10 pC$  à  $2 kV_{eff}$ . Les capteurs de type CV4 présentent un niveau d'isolation supérieur.

---

## 4.4.5 Capteurs de type C: applications typiques

---

Les capteurs type C sont utilisés dans les applications industrielles exigeant une très haute précision telles que le calibrage, le diagnostic, les expériences et les bancs d'essai. Ils s'imposent également quand la stabilité thermique doit être totale.

### Capteurs de courant CT

- Mesure de courant dans les émetteurs.
- Mesure du courant magnétisant dans les transformateurs de puissance et détection des composantes CC pour prévenir la saturation magnétique (équipements industriels et traction électrique).
- Mesure du courant dans les systèmes de chauffage par induction.
- Mesure du courant de charge et de décharge dans les testeurs de batteries.
- Bancs d'étalonnage pour convertisseurs de puissance et moteurs.

- Mesure du courant dans les simulateurs de distribution d'énergie électrique et les sous-stations.
- Mesure du courant dans les centrales photovoltaïques (mesure précise du point de puissance maximum).
- Instruments de mesure de laboratoire: mesure isolée du courant (sortie sur oscilloscope ou multi-mètre digital); mesure de la puissance des onduleurs, combinée avec un analyseur de puissance.
- Mesure du courant de chauffage dans la cathode d'un équipement KLYSTRON (CERN).

### Capteurs de courant différentiel CD

- Mesure et détection des courants de fuite à la terre.
- Remplacement des relais différentiels classiques: précision accrue, détection de courants beaucoup plus faibles.
- Mesure de courant différentiel en tant que fonction de sécurité dans les équipements de traction électrique.

### Capteurs de tension CV

- Mesure des tensions AC dans les onduleurs industriels de forte puissance.
- Mesure des tensions dans les convertisseurs de traction électrique (DC et AC).
- Mesure des tensions entre phases des cyclo-convertisseurs de puissance.
- Bancs d'étalonnage des convertisseurs de puissance et moteurs
- Mesure de tension dans les centrales photovoltaïques (mesure précise du point de puissance maximum).
- Instruments de mesure de laboratoire: mesure isolée des tensions, mesure de la puissance des onduleurs, combinée avec un analyseur de puissance.

---

## 4.4.6 Calcul de la précision de mesure et du bruit de réjection des capteurs type C

---

### Capteurs de courant CT

#### Exemple 1: Précision d'un CT 100-S

On utilise un capteur de courant CT 100-S pour mesurer un courant continu de 100 A. D'après la fiche technique, la tension de sortie doit être de 5 V. La précision est garantie à  $\pm 0,15\%$ . Dans la plage de température de  $-25\text{ }^{\circ}\text{C}$  à  $+70\text{ }^{\circ}\text{C}$ , la dérive en température de la tension d'offset est de  $\pm 0,6\text{ mV}$  max.

Précision:		$\pm 0,15\%$
Dérive max en temp. de la tension d'offset	$\pm 0,6\text{ mV}/5\text{ V}$ :	$\pm 0,012\%$
<b>Erreur totale maximale:</b>		$\pm 0,162\%$

# Les technologies Fluxgate

Elle représente l'écart maximum, exprimé en % de la valeur nominale.

La fiche technique du CT 100-S indique une précision globale @  $I_{PN}$  de -25°C à +70 °C de  $\pm 0,15$  %. Il s'agit d'une précision typique.

### Exemple 2: Calcul de réjection des ondulations au circuit primaire avec le capteur CT 5-T

- Le générateur rectangulaire interne (fig. 34 - réf. 1) délivre une tension de  $\pm 6,8$  V.
- Nombre de spires au primaire  $N_p = 10$
- Nombre de spires au secondaire  $N_s = 1'000$
- Résistance du convertisseur I/V (fig. 34 - réf. 4)  $R_C = 100 \Omega$
- Tension induite au primaire:  $V = 6,8 \text{ V} \cdot N_p/N_s = 68 \text{ mV}$

Si l'impédance du circuit primaire  $Z_p = 100 \Omega$ , le courant primaire induit  $I_{Pind} = 68 \text{ mV}/100 \Omega = 0,68 \text{ mA}$ .

La tension induite au secondaire par ce courant parasite est:  $V_{Sind} = I_{Pind} \cdot R_C \cdot N_p/N_s = 68 \text{ mA} \cdot 100 \cdot 10/1'000 = 0,68 \text{ mV}$ .

Pour un courant primaire fournissant un signal de sortie de 5 V, l'erreur correspondante de mesure est de  $0,00068/5 = 0,00014 = 0,014$  %, ce qui est négligeable.

Par contre, si l'impédance du circuit primaire  $Z_p = 1 \Omega$ , l'erreur atteindra 1,4 %.

### Exemple 3: Capteurs de tension CV - Calcul de précision

	$T_A$ 25 °C	$T_{Amax}$ 70 °C
Précision typique des résistances primaires	0,05 %	0,05 %
Variation nominale en température (coef. typique 20 ppm/°C)		0,10 %
Précision typique de la résistance du convertisseur	0,05 %	0,05 %
Variation nominale en température (coef. typique 20 ppm/°C)		0,10 %
Tension d'offset secondaire		
Nominale: 5 mV	0,10 %	
Maximale en température: 10 mV		0,20 %
<b>Erreur totale maximale</b>	<b>0,20 %</b>	<b>0,50 %</b>

## 4.5 Capteurs Fluxgate de type IT

Les capteurs à boucle fermée de la série IT permettent de mesurer des courants continus et alternatifs avec une remarquable précision, linéarité et stabilité. Les modèles standards de la série IT permettent la mesure de courants allant jusqu'à 600 A, bien qu'en principe la technologie peut être utilisée pour des courants bien supérieurs (i.e. 20 kA).

### 4.5.1 Construction et fonctionnement

Le système est composé d'une tête de mesure du courant pilotée par un module électronique. L'ouverture au centre de la tête est destinée au passage du conducteur où circule le courant  $I_p$  à mesurer. En général, le primaire compte de 1 à 4 spires, selon l'application.

Basés sur le principe Fluxgate à boucle fermée, les capteurs IT comprennent trois tores magnétiques (figure 35, réf. C1, C2, C3) supportant le bobinage primaire  $w_{p1}$  et les bobines secondaires  $w_{s1}$  à  $w_{s4}$  (figure 35). Le flux de compensation est obtenu par un courant secondaire  $I_s$  injecté dans la bobine secondaire  $w_{s2}$ . Cette dernière, magnétiquement couplée aux trois tores magnétique, est raccordée en série à une résistance de mesure de manière à typiquement fournir une tension de sortie de 1 V pour des courants secondaires  $I_s$  de 200 ou 400 mA.

Pour les fréquences élevées, le courant secondaire  $I_s$  résulte de l'effet transformateur dans deux des bobines secondaires ( $w_{s1}$  et  $w_{s2}$ ). Pour le courant continu et les basses fréquences, un détecteur de flux zéro fonctionnant sur le principe du Fluxgate décrit au § 4.1 fournit un signal de correction à l'amplificateur (figure 36). Ces deux modes de fonctionnement sont analysés en détails ci-après.

#### 4.5.1.1 Effet Transformateur - hautes fréquences

Le transformateur de courant se compose d'un bobinage primaire ( $w_{p1}$ , comportant fréquemment une seule spire) et de deux bobinages secondaires  $w_{s1}$  et  $w_{s2}$ , bobinés autour d'un même tore magnétique (C1), raccordés aux deux extrémités d'un amplificateur de manière à améliorer les performances générales. Le système se comporte comme suit:

- Les bobines  $w_{p1}$  et  $w_{s2}$  fonctionnent comme un transformateur de courant classique, où le courant secondaire induit ( $I_s$ ) est proportionnel au courant primaire. Ce courant secondaire fournit un flux de compensation qui ramène théoriquement le tore magnétique C1 à flux nul.
- En pratique, un flux résiduel subsiste, reflétant le couplage imparfait entre les bobines primaire ( $w_{p1}$ ) et secondaire ( $w_{s2}$ ) ainsi que les effets des déphasages entre les courants d'entrée et de sortie du transformateur. La présence de ce flux résiduel est l'image d'imprécisions de mesure.

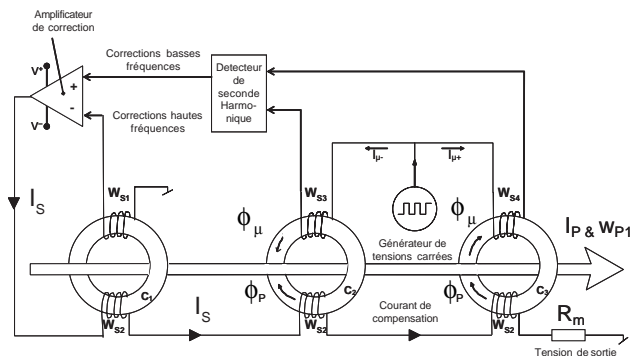


Figure 35: Schéma de principe d'un capteur IT



- La bobine  $w_{S1}$ , connectée sur une impédance élevée, collecte une tension dont l'amplitude est non nulle en présence d'un flux AC résiduel: un signal de correction est alors injecté dans l'amplificateur, modifiant le courant de compensation  $I_s$  de façon à obtenir un flux résiduel nul.

Les performances de mesure de courant AC sont alors remarquable.

### 4.5.1.2 Détecteur Fluxgate - basses fréquences

Pour les basses fréquences, un capteur basé sur la technologie Fluxgate (Figure 35) est composé de deux ensembles magnétiques symétriques composés chacun d'un tore magnétique (C2 ou C3), formant chacun le circuit magnétique d'un „élément saturable“ à la base du principe Fluxgate, et d'un bobinage primaire  $w_{P1}$ , d'un bobinage de compensation  $w_{S2}$  et d'un bobinage secondaire  $w_{S3}$  ou  $w_{S4}$ , enroulé chacun autour du tore magnétique.

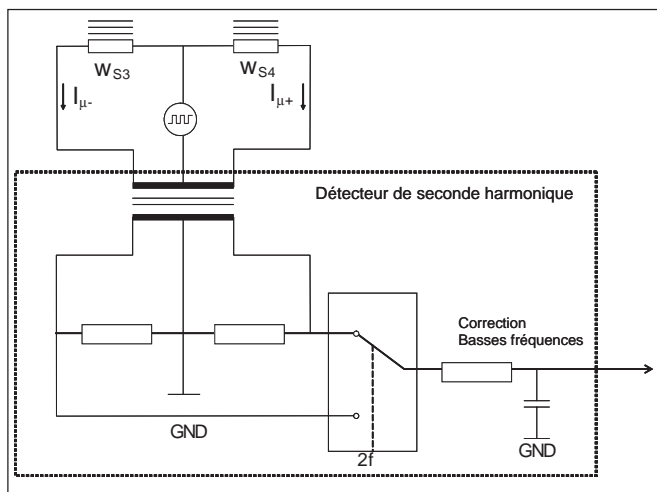


Figure 36: Schéma du détecteur de seconde harmonique

#### Boucle fermée inactive

A basse fréquence, en supposant dans un premier temps que la compensation créée par  $w_{S2}$  est inactive, le flux magnétique  $\Phi_p$  créé dans les tores C2 et C3 par le courant primaire est identique et présente la même polarité magnétique (figure 35).

Les bobinages secondaires  $w_{S3}$  ou  $w_{S4}$  sont connectés à un générateur de signaux carrés, créant les deux courants  $I_\mu$  qui amènent les tores C2 et C3 à saturation. Les courants  $I_\mu$  sont de formes similaires à celle décrites dans les figures 31 et 32.

De par la construction et les connexions des bobinages  $w_{S3}$  et  $w_{S4}$ , ces courants  $I_\mu$  créent deux flux magnétiques de polarité opposée ( $\pm\Phi_\mu$  sur la figure 35) dans leur tore respectif.

En conséquence les flux totaux des tores C2 et C3 diffèrent puisque  $\Phi_p$  et  $\Phi_\mu$  pour un instant donné  $t$  s'additionnent dans C3 et se soustraient dans C2 (figure 35). Il en résulte que les niveaux de saturation des deux tores sont différents, provoquant des différences entre les courants  $I_{\mu+}$  et  $I_{\mu-}$  (figure 35), que se soit en terme d'offset ou d'amplitude des

pics de courant à un instant donné. Si la fréquence des courants  $I_\mu$  est nettement supérieure à celle du courant primaire, les courants  $I_{\mu+}$  et  $I_{\mu-}$  ont typiquement l'allure de la figure 37.

En terme de réjection de bruit sur les lignes primaires ou secondaires, la perturbation est extrêmement réduite vu que deux perturbations de signe opposé sont systématiquement créées au niveau des flux magnétiques que les courants  $I_\mu$  engendrent ( $\pm\Phi_\mu$ ).

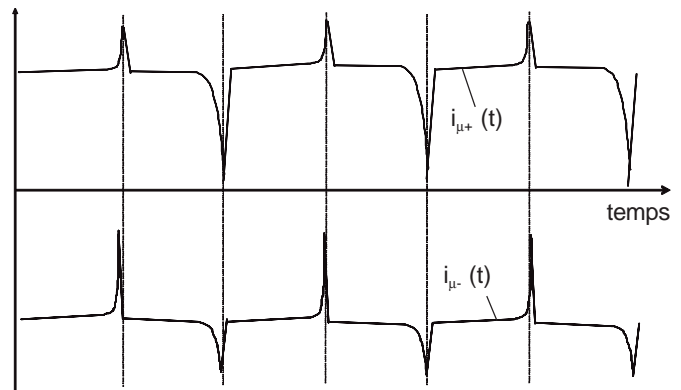


Figure 37: Allures des courants  $I_{\mu+}$  et  $I_{\mu-}$

#### Capteur de type IT – Principe de fonctionnement

D'une manière plus générale, le bobinage de compensation de flux  $w_{S2}$  est actif et le principe de fonctionnement peut être décrit ainsi:

En l'absence de courant primaire, le système est magnétiquement symétrique et les courants  $I_\mu$  sont en chaque moment identiques, selon le profil de la figure 31.

L'augmentation du courant primaire entraîne les effets suivants (figure 37):

- Apparition d'une composante continue sur les courants  $I_\mu$ , positive ou négative suivant le courant  $I_\mu$  considéré.
- Les pics de courant de forte et de faible amplitudes n'arrivent pas aux mêmes instants pour les courants  $I_{\mu+}$  et  $I_{\mu-}$ .

Les capteurs IT exploitent ce changement de forme des courants  $I_\mu$ , qui reflète une variation du courant primaire. Lorsqu'un changement est constaté, le courant de compensation  $I_s$  dans la bobine  $w_{S2}$  est modifié de façon à revenir à l'état magnétique initial. C'est le principe boucle fermée déjà précédemment présenté.

Les changements de formes sont détectés au moyen du „détecteur de seconde harmonique“ décrit ci-après, qui suit l'évolution d'une des harmoniques des courants  $I_\mu$  sensible aux modifications de formes. Parmi les harmoniques à disposition, la seconde est choisie du fait de sa plus forte sensibilité.

Au vu de la grande précision escomptée, l'exploitation des harmoniques est préférée à celle consistant à détecter la composante DC des courants  $I_\mu$ , cette dernière étant difficile à réaliser au vu de divers offsets introduits par l'électronique de traitement.

L'élément clé du „détecteur de seconde harmonique“ est un transformateur à point milieu dont le primaire est alimenté par les deux courants  $I_{\mu}$ , raccordés de manière à créer des flux opposés (figure 36):

- Lorsque les deux courants  $I_{\mu}$  sont identiques ( $I_1 = 0$ ), le flux total dans le transformateur est nul et aucun signal n'est induit dans son enroulement secondaire;
- Lorsque les courants  $I_{\mu}$  diffèrent ( $I_1 \neq 0$ ), c'est leur différence qui crée un signal: pour des courants ayant typiquement les formes décrites sur la figure 37, seules les harmoniques paires du courant produisent un flux total alternatif non nul dans le transformateur et donc un signal de sortie. Les harmoniques de rang impair (1,3,5...) créent des composantes de flux qui se compensent, un flux total nul et donc aucun signal au secondaire.

Finalement, de ce signal de sortie comprenant les contributions de toutes les harmoniques paires, seule la seconde harmonique est considérée et est détectée par une électronique adaptée (figure 36), utilisant un commutateur analogique commandé à une fréquence double de celle du détecteur de flux, assurant un double redressement synchrone.

Le signal de sortie est ensuite filtré avec un filtre passe-bas avant d'être envoyé dans l'amplificateur qui alimente la bobine de compensation  $w_{s2}$  (figure 35). Cette bobine prend donc en considération l'effet transformateur de courant à hautes fréquences et le principe de détection Fluxgate à faibles fréquences.

## 4.5.2 Avantages et limites des capteurs type IT

### Avantages:

- Très haute précision et stabilité.
- Offset initial et dérive en température très faibles.
- Excellente linéarité (< 1 ppm).
- Excellente stabilité thermique (< 0,3 ppm/°C).
- Large bande passante (de 0 à 100 kHz).
- Très faible distorsion au passage par zéro, mesure très précise des courants alternatifs.
- Très faible bruit sur le signal de sortie.

### Limites:

- Température de fonctionnement actuellement limitée: 10°C à 50°C. Donc: usage limité aux laboratoires et environnements contrôlés.
- Consommation importante.

## 4.5.3 Applications typiques des capteurs type IT

- Élément de contre-réaction dans les alimentations à régulation de courant très précises.
- Régulation du courant dans les amplificateurs de gradients pour l'imagerie médicale.

- Interface galvaniquement isolée pour analyseurs de puissance.
- Calibrage des bancs d'essai en courant.
- Chargeurs de batterie nécessitant des mesures de courant de haute résolution.
- Mesures très précises de courants en laboratoires et en instrumentation.

## 4.5.4 Calcul de la précision de mesure

Avec quelle précision un capteur IT 600-S peut-il mesurer un courant continu de 60 A et de 600 A à une température ambiante de 50 °C?

Selon les courbes de derating de la fiche technique, afin de pouvoir mesurer jusqu'à leur valeur pleine échelle de 600 A, la tension de sortie doit être limitée à 1 V maxi. Le rapport de transformation étant de 1:1500, le courant secondaire est de 400 mA et, ainsi, la résistance de mesure est fixée à 2,5 Ω.

Dans les deux exemples ci-après, l'erreur est donnée soit en µA soit en ppm de la mesure.

### a) Précision à 60 A

#### Pour $T_A = +25\text{ °C}$

Courant d'offset DC pour $I_p = 0$ :	< 4,0 µA	100ppm
Non-linéarité: <1 ppm de la val. finale	< 0,4 µA	10ppm
Stabilité du rapport de mesure:		
<2 ppm de la valeur mesurée	< 0,08 µA	2 ppm

**Erreur à +25°C** < 4,48 µA 112 ppm

#### Dérive en température (25 à 50 °C):

Dérive de l'offset DC: 0,1 µA /°C	2,5 µA	62,5 ppm
Stabilité du rapport de mesure		
0,3 ppm de la valeur mesurée /°C	0,3 µA	7,5 ppm

**Erreur maximale à 50°C** < 7,28 µA <182 ppm

### b) Précision à 600 A

#### Pour $T_A = +25\text{ °C}$

Courant d'offset DC pour $I_p = 0$	< 4,0 µA	10 ppm
Non linéarité: <1 ppm de la valeur finale	< 0,4 µA	1 ppm
Stabilité du rapport de mesure:		
<2 ppm de la valeur mesurée	< 0,8 µA	2 ppm

**Erreur à +25°C** < 5,2 µA 13 ppm

#### Dérive en température (25 à 50 °C):

Dérive de l'offset DC: 0,1 µA /°C	2,5 µA	6,25 ppm
Stabilité du rapport de mesure:		
0,3 ppm de la valeur mesurée /°C	3,0 µA	7,5 ppm

**Erreur maximale à 50°C** < 10,7 µA < 27 ppm

## 5 Capteurs isolés sans circuit magnétique

Les performances des capteurs de courant et de tension sont fréquemment limitées par les perturbations introduites par les matériaux magnétiques (rémanence, hystérésis, non-linéarités et pertes). C'est pourquoi la conception des capteurs sans circuit magnétique est souvent envisagée. Pour cela, il faut tenir compte des points suivants:

- La mesure isolée d'un courant utilise fréquemment un détecteur de champs magnétique. En l'absence d'une zone d'amplification et de concentration du champ (p.ex. entrefer), il faut recourir à un élément d'une très haute sensibilité (i.e. magnéto-résistance).
- Les circuits magnétiques, lorsqu'ils sont utilisés, servent entre autres à protéger le capteur des perturbations magnétiques externes (champ terrestre, conducteurs voisins...). Dans les capteurs sans circuit magnétique, cette protection doit être assurée différemment, p.ex. en utilisant un pont de magnétorésistances plutôt qu'une magnétorésistance isolée ou, lorsqu'on travaille avec des bobines de type Rogowski, par la manière de disposer le fil de retour. Cette protection est l'un des points délicats des capteurs sans circuit magnétique.

Nous présentons ci-dessous deux techniques efficaces de capteurs sans circuit magnétique, toutes deux destinées à la mesure des courants alternatifs: le LEM-flex et la technologie PRiME™ ①.

① breveté et licencié à LEM par la société Suparule Ltd.

### 5.1 Principe de fonctionnement et sensibilité

Les LEM-flex et la technologie PRiME reposent sur le même principe: une bobine de détection est couplée magnétiquement au flux créé par le courant à mesurer. Une tension est induite dans la bobine de mesure, proportionnelle à la dérivée du flux et donc à la dérivée du courant à mesurer. Ces technologies servent donc exclusivement à la mesure des courants alternatifs ou impulsionsnels.

La tension instantanée induite dans la bobine de mesure se calcule ainsi:

$$E_{\text{out}}(t) = L_{12} \cdot di(t)/dt \quad [V]$$

où  $i(t)$  est le courant à mesurer [A] et  $L_{12}$  l'inductance mutuelle entre le primaire et la bobine de mesure [Vs/A].

Pour un courant sinusoïdal, nous avons:

$$i(t) = I_{\text{PEAK}} \cdot \sin(2 \cdot \pi \cdot f \cdot t) \quad [A]$$

D'où:

$$\begin{aligned} E_{\text{out}}(t) &= 2 \cdot \pi \cdot f \cdot L_{12} \cdot I_{\text{PEAK}} \cdot \cos(2 \pi f t) \\ &= E_{\text{PEAK}} \cdot \cos(2 \pi f t) \end{aligned} \quad [V]$$

En général, et comme dans notre exemple où un courant  $i(t)$  sinusoïdal crée une tension  $E_{\text{OUT}}(t)$  cosinusoidale, pour

reproduire la forme du courant mesuré il faut intégrer la tension induite. Dans l'exemple ci-dessus, la cosinusoidale redonne ainsi un signal sinusoïdal. L'intégration est généralement assurée par l'électronique du capteur.

La fiche technique des capteurs LEM-flex et PRiME™ indique une sensibilité d'une valeur  $S_{12}$ , liant l'amplitude du courant sinusoïdal à l'amplitude de la tension de sortie, la fréquence étant posée en paramètre.  $S_{12}$  lie également la valeur efficace du courant sinusoïdal à mesurer et celle du signal de sortie:

$$E_{\text{PEAK}} = S_{12} \cdot f \cdot I_{\text{PEAK}} \text{ et } E_{\text{eff}} = S_{12} \cdot f \cdot I_{\text{eff}}$$

Pour donner un ordre de grandeur, la sensibilité typique de ces technologies est proche de  $S_{12} = 1-2$  [ $\mu\text{Vs/A}$ ].

## 5.2 LEM-flex, capteurs flexibles de courant alternatif

### 5.2.1 Construction et fonctionnement

La partie essentielle du capteur LEM-flex est sa tête de mesure (figure 39) basée sur le principe de la boucle de Rogowski (figure 38): une bobine uniformément enroulée autour d'un cylindre flexible de matériau isolant. On la referme autour du conducteur dont on veut mesurer le courant. Pour qu'elle soit insensible aux perturbations extérieures, c'est-à-dire aux champs ne provenant pas du conducteur la traversant, on fait revenir le fil de la bobine à l'intérieur de cette bobine, par le centre des spires. Les deux extrémités du fil se trouvent donc du même côté.

Pour réaliser une mesure, il n'est pas nécessaire que la tête de mesure forme un cercle ni que le conducteur primaire (courant à mesurer) passe par le centre de la boucle qu'elle forme. Dans la pratique, la tête de mesure flexible est placée autour du conducteur primaire et ses deux extrémités sont refermées par encliquetage (figure 40).

La sensibilité (§ 5.1) des capteurs LEM-flex se calcule ainsi:

$$S_{12} = 8 \cdot \pi^2 \cdot 10^{-7} \cdot N \cdot A$$

où  $N$  = nombre de spires par mètre sur le cylindre flexible isolant

$A$  = Section de la bobine, c.à.d. du cylindre isolant central flexible [ $\text{m}^2$ ]

Une boucle de Rogowski est donc d'autant plus sensible que son nombre de spires par mètre est élevé et que la section de la bobine est grande. Sa sensibilité ne dépend pas de sa longueur.

### 5.2.2 Caractéristiques et particularités

Les capteurs LEM-flex ont été conçus pour faciliter la mesure des courants alternatifs mono et triphasés ainsi que des courants pulsés. Leur gamme standard couvre des courants de 30/300/3'000  $A_{\text{eff}}$  et 60/600/6'000  $A_{\text{eff}}$ . Il est

## Capteurs isolés sans circuit magnétique

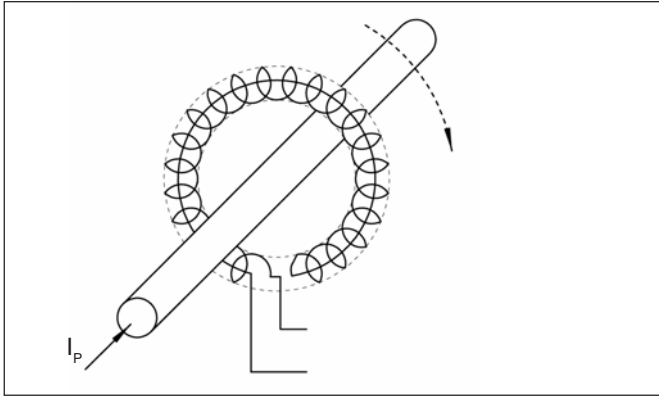


Figure 38: Mesure d'un CA avec une boucle de Rogowski

aisément possible de réaliser d'autres modèles pour d'autres valeurs. Théoriquement, il n'existe pas de limite aux dimensions de la tête de mesure ou à l'intensité des courants mesurés.

Les capteurs standard LEM-flex ont une sensibilité de 50 ou 100 mV/A à 50 Hz à la sortie de l'étage électronique de traitement. Leur tension de sortie analogique, isolée du courant mesuré, est de 0 à 3 V<sub>eff</sub>, soit 4,2 V crête.

Etant donné leur flexibilité, les LEM-flex peuvent être placés autour de conducteurs ou barres de formes variées et difficiles d'accès. Ils s'installent et se retirent d'un geste, sans intervention mécanique ou électrique sur le conducteur à mesurer dont ils restent galvaniquement isolés. Ils sont légers.

Pour ce qui est de la bande passante, le capteur LEM-flex est de type passe-bande, avec sa fréquence de coupure basse et haute. Le gain de l'intégrateur étant élevé, il faut neutraliser l'influence des très basses fréquences par des blindages et circuits appropriés au niveau de l'intégrateur.



Figure 39: Capteur LEM-flex

Quant à la fréquence de coupure supérieure, elle dépend de l'inductance et de la capacité de la bobine. A noter que l'intégrateur comprend aussi des circuits de compensation limitant la dérive thermique. La gamme des LEM-flex couvre une plage de fréquences typiques de 10 Hz à 100 kHz, avec un extension possible allant jusqu'à 1 MHz.

Etant dépourvues de noyau, les bobines LEM-flex sont exemptes de phénomènes d'hystérésis, de saturation et de non-linéarité. Les principaux facteurs qui en affectent la précision sont:

- La tolérance de l'enroulement bobiné qui, associée au changement de densité des spires sur le mécanisme d'ouverture-fermeture, donne à la position du conducteur de courant à l'intérieur de la boucle une légère influence sur la mesure. L'erreur typique résultante reste inférieure à typiquement 1 % de la pleine échelle;
- Les erreurs introduites par l'électronique de traitement telle que l'erreur de phase du circuit intégrateur et l'amplitude relative indiquées en figure 41;
- Les courants voisins ne traversant pas la boucle. Lorsqu'ils sont supérieurs au courant mesuré, leur effet est typiquement inférieur à 1 %.

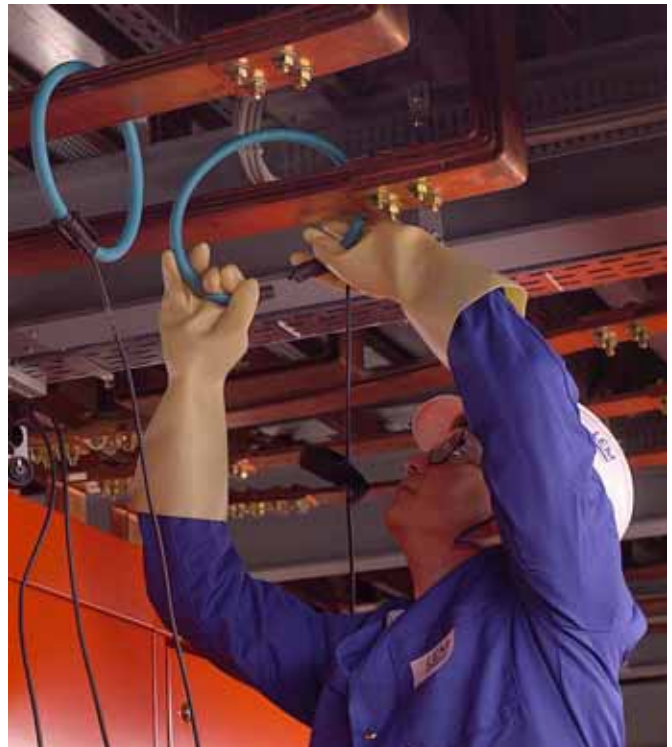


Figure 40: LEM-flex enroulé autour d'un ou de plusieurs conducteurs.



## Capteurs isolés sans circuit magnétique

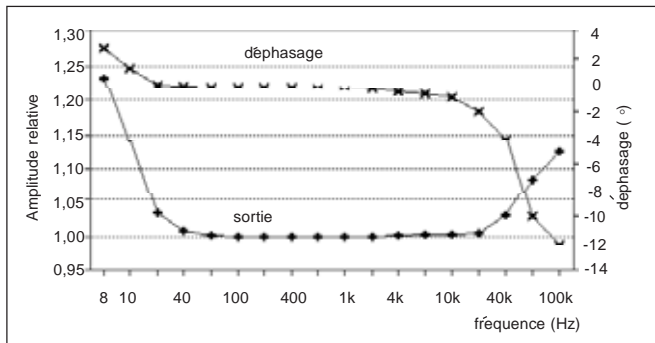


Figure 41: Circuit intégrateur et réponse en fréquence

### 5.2.3 Applications typiques

- Mesure du courant dans des jeux de barres, en particulier dans les équipements de chauffage par induction;
- Convertisseurs de fréquence, variateurs de vitesse et générateurs;
- Commande de semiconducteurs de puissance;
- Analyse de la répartition des courants dans les réseaux de distribution;
- Analyse des harmoniques, mesure de puissance, mesure de la charge de pointe sur le secteur et dans les alimentations de secours UPS;
- Alimentations à découpage;
- Installations de distribution à basse ou moyenne tension;
- Installations d'électronique de puissance;
- Dispositifs de mesure pour wattmètres et analyseurs de réseau installés par les compagnies de distribution d'électricité;
- Maintenance électrique, installation, mise en route et réparation de machines.
- Comme accessoire: les LEM-flex se raccordent à tous les instruments de mesure usuels: multimètres, oscilloscopes, enregistreurs de données...

### 5.2.4 Calcul de la précision de mesure

Ci-après un exemple de calcul de précision pour un LEM-flex RR 3020. Ce dernier possède 3 plages de mesure, 30/300/3000 A, sélectionnable par l'utilisateur.

Dans la gamme 300 A, quelle est la tolérance à considérer sur la mesure pour un courant primaire AC de 280 A<sub>eff</sub> à +50°C?

Les erreurs individuelles peuvent être calculées en se basant sur les données de la data-sheet:

- Précision à 25°C ( $\pm 1\%$  de la plage de mesure  
→  $\pm 1\% \cdot 300 \text{ A}$ )  $\pm 3 \text{ A}$

- Dérive de gain avec la température ( $\pm 0.08\%/K$  de la lecture  
→  $\pm 0.08\%/^{\circ}\text{C} \times (50-25)^{\circ}\text{C} \cdot 280 \text{ A}$ )  $\pm 5.6 \text{ A}$
- Erreur maximale liée au positionnement de la barre primaire ( $\pm 2\%$  de la lecture  
→  $\pm 2\% \cdot 280 \text{ A}$ )  $\pm 5.6 \text{ A}$
- Non-linéarité ( $\pm 0.2\%$  de la lecture)  $\pm 0.56 \text{ A}$

**Erreur maximale**  $\pm 14.76 \text{ A}$   
( $\pm 5.3\%$  de la lecture)

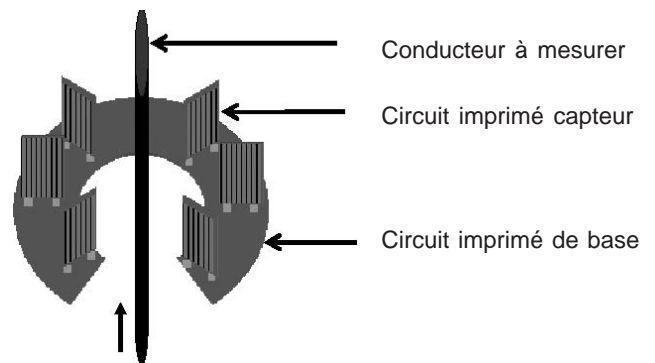


Figure 42: Capteur de courant PRiME™

### 5.3 Les capteurs PRiME™ (Planar Rogowski i-current- MEasurement)

Les capteurs PRiME™ développés pour la mesure AC, DC et impulsionnelle utilisent une nouvelle technique de compensation qui leur assure une très grande immunité aux perturbations extérieures. Il s'agit d'une technologie sans circuit magnétique recourant à des capteurs magnétiques planaires n'utilisant aucun matériau ferromagnétique.

#### 5.3.1 Construction et fonctionnement

La tête de mesure (figure 42) se compose d'un circuit imprimé 'de base' sur lequel se dressent N petits capteurs sous forme de circuits imprimés multi-couches. Chacun d'entre eux comprend deux bobines distinctes sans circuit magnétique (figure 43). Perpendiculaires à leur circuit imprimé 'de base', les N capteurs sont connectés en série, formant deux boucles concentriques: la boucle intérieure et la boucle extérieure (figure 44). Le nombre N de circuits capteurs dépend des exigences en matière de précision, de sensibilité à la position du conducteur et de réjection des champs externes.

Le conducteur primaire passe par l'ouverture du circuit imprimé de base (figure 42). Son champ magnétique induit dans les capteurs une tension proportionnelle à sa variation  $di/dt$  (figure 44,  $V_{INT}$  &  $V_{EXT}$ ). Les courants continus ne peuvent donc pas être mesurés, mais le capteur réagit aux courants impulsionnels.

## Capteurs isolés sans circuit magnétique

Le signal  $V_{\text{total}}$  (figure 45) utilisé pour mesurer le courant est le suivant:

$$V_{\text{total}} = V_{\text{INT}} - \frac{V_{\text{EXT}}}{\lambda} = V_{\text{INT}} \times \left(1 - \frac{V_{\text{EXT}}}{V_{\text{INT}}} \times \frac{1}{\lambda}\right)$$

Dans le cas de courants parasites externes, le rapport des tensions induites dans chacune des boucles des circuits capteurs ( $V_{\text{EXT}} / V_{\text{INT}}$ ) est quasiment constant, indépendamment de l'amplitude et de la position de la source externe. L'effet des champs externes est donc supprimé en soustrayant la proportion correcte de tension induite dans la boucle externe ( $V_{\text{EXT}}$ ) de celle induite dans la boucle interne ( $V_{\text{INT}}$ ) en choisissant idéalement  $\lambda = V_{\text{EXT}} / V_{\text{INT}}$  de manière que  $V_{\text{total}} = 0$ . Le rapport typique  $V_{\text{EXT}} / V_{\text{INT}}$  des capteurs est de  $\lambda / 2$ .



Figure 43: PRiME™: circuit imprimé capteur

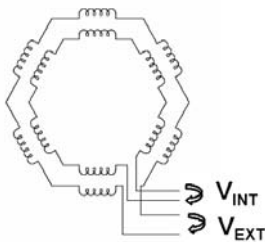


Figure 44: PRiME™: deux boucles de bobines concentriques

Dans le cas du conducteur primaire traversant l'ouverture (courant que l'on cherche à mesurer), les tensions induites dans les boucles externe ( $V_{\text{EXT}}$ ) et interne ( $V_{\text{INT}}$ ) sont approximativement égales. Le signal utilisable pour la mesure est ainsi proche de  $V_{\text{total}} = V_{\text{INT}} / 2$  si l'on considère le rapport  $\lambda$  optimal pour la réjection des signaux externes. Autrement dit, la moitié environ du signal collecté par une chaîne concentrique de circuits capteurs est utilisée pour la mesure.

En résumé, cette disposition permet de supprimer les signaux provoqués par des sources de courant externes, laissant la moitié du signal potentiellement disponible pour la mesure du courant primaire.

La tension induite dans la tête du capteur étant proportionnelle à la dérivée du courant, il est nécessaire de l'intégrer pour obtenir les informations de phase et d'amplitude du courant mesuré. Le circuit intégrateur (figure 45) est tenu aussi proche que possible de la tête du capteur de manière à réduire les couplages inductifs parasites.

Les commentaires du § 5.1 sur la tension instantanée collectée par les bobines sans circuit magnétique sont également applicables.

### 5.3.2 Caractéristiques et particularités

Etant dépourvus de noyau magnétique, les capteurs PRiME™ ne présentent aucun phénomène d'hystérésis, de saturation ou de non-linéarité, à l'inverse, par exemple, des transformateurs de courant à noyau magnétique.

La plage de mesure est théoriquement illimitée. Dans la pratique, la plage dynamique typique, soit le rapport des courants maximum et minimum mesurables avec un capteur donné, est de 1'000: 1. La précision est spécifiée en % de la valeur mesurée et ne s'applique que pour des valeurs mesurées représentant au moins 10 % du courant nominal. Au-delà de ces 10 %, les mesures réalisées sont de haute précision. L'erreur est généralement inférieure à  $\pm 0,8$  % de la lecture et la variation de gain en température est faible, typiquement de 0,01 % par °C.

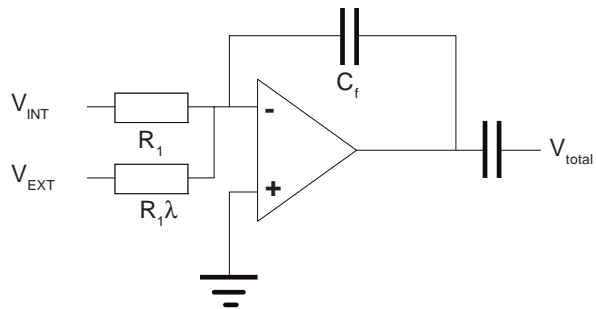


Figure 45: PRiME™: Traitement des signaux de bobines

La tension de sortie est directement proportionnelle au courant mesuré et à sa fréquence. La sensibilité dépend de la gamme de mesure souhaitée et de la tension d'alimentation.

Le diamètre des trous de passage des capteurs PRiME™ va de 20 à 160 mm, tant dans les modèles non ouvrants que dans les modèles ouvrants. Il n'est théoriquement pas limité. Dans les versions courantes, l'installation et la mesure peuvent s'effectuer sans interruption mécanique ou électrique du conducteur mesuré, en assurant l'isolation galvanique du capteur.

Le facteur limitant la réponse en haute fréquence est la fréquence de résonance des capteurs, alors que la réponse en basses fréquences dépend de et est restreinte par la conception de l'intégrateur. Les produits sont conçus pour une bande passante donnée, typiquement de 10 Hz à 100 kHz. Des modèles spéciaux sont à l'étude pour atteindre plusieurs MHz.

## Capteurs isolés sans circuit magnétique

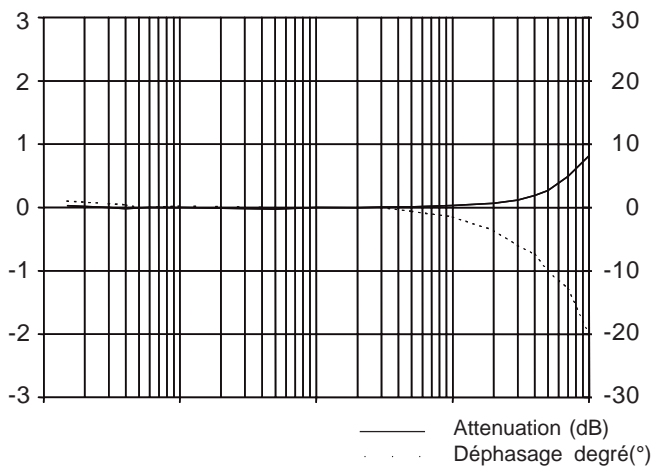


Figure 46: PRiME™ - Réponse en fréquence typique jusqu'à 100 kHz

### 5.3.3 Avantages et limites de la technologie PRiME™

#### Avantages

- Mesure des courants alternatifs et impulsionnels.
- Large plage de mesure de courants, tenue aux fortes surcharges.
- Précision en % de la lecture: haute précision sur toute la plage de mesure.
- Large bande passante.
- Produits légers en comparaison avec leurs homologues les transformateurs de courant.
- L'électronique de l'utilisateur du capteur peut facilement être intégrée dans le capteur, sur un PCB commun.
- Fournit un signal de sortie isolé (p.ex. 4 - 20 mA) utilisable sans autre conditionnement par les PLCs (automates).
- Vu la faible énergie magnétique stockée, faible surtension en cas de rupture soudaine du circuit électrique primaire.

#### Limite

- Nécessite une alimentation mais ne consomme que peu de courant.

Cela les désigne pour les applications portables et la surveillance de la qualité des réseaux où le poids et la durée de vie des batteries sont des paramètres importants.

## 6 Autres types de capteurs de tension

LEM a développé deux autres techniques de mesure de tension qui, par leurs performances, se différencient des capteurs de tension à effet Hall (§ 3.3) ou Fluxgate (§ 4.4.4). La première, dite OptiLEM, recourt aux fibres optiques pour transmettre la mesure, ce qui lui assure une remarquable tenue en isolation.

La seconde, dite type AV, utilise des composants électroniques pour assurer l'isolation galvanique; l'économie des éléments électromagnétiques permet de réduire les dimensions.

### 6.1 Capteurs de tension OptiLEM

Les capteurs de tension OptiLEM permettent de garantir une excellente tension d'isolation grâce à une liaison optique innovante.

Les performances suivantes les caractérisent:

- Tension de test d'isolation de  $12 \text{ kV}_{\text{eff}}$
- Plage de mesure s'étendant de 100 à  $6000 \text{ V}_{\text{eff}}$
- Précision globale de  $\pm 1,5 \%$
- Bande passante: DC à 13 kHz
- Faibles capacités parasites entre le primaire et le secondaire ( $< 10 \text{ pF}$ )
- Faible niveau de décharges partielles ( $< 10 \text{ pC}$  pour 5 kV)

Le fonctionnement du capteur de tension OptiLEM est expliqué par la figure 47. La tension primaire  $V_{\text{PN}}$  est directement appliquée aux bornes  $\pm U$  du primaire. Un circuit interne (réseau de résistances + composants) conditionne le signal et l'envoi sur un amplificateur. La sortie de ce dernier est convertie en signal digital transmis au côté secondaire par fibres optiques. Cela nécessite des signaux de synchronisation, également transmis par fibres optiques. Une fonction cruciale du capteur est d'assurer l'alimentation basse tension des composants du côté primaire (p.ex. 15 V), ce qui implique l'utilisation d'un transformateur de tension assurant un haut niveau d'isolation primaire-secondaire tout en restant de petite taille.

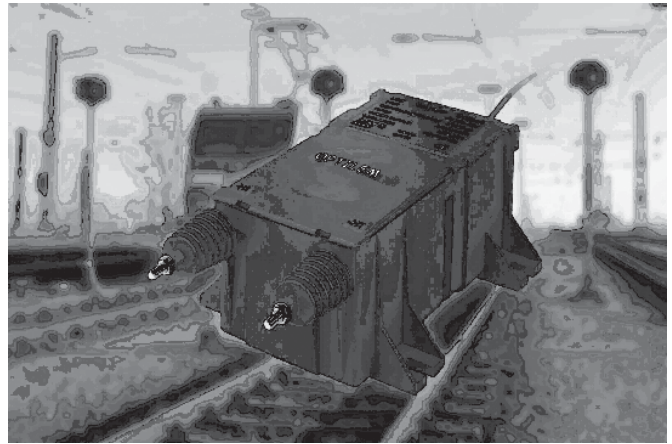


Figure 48: Capteur de tension OptiLEM

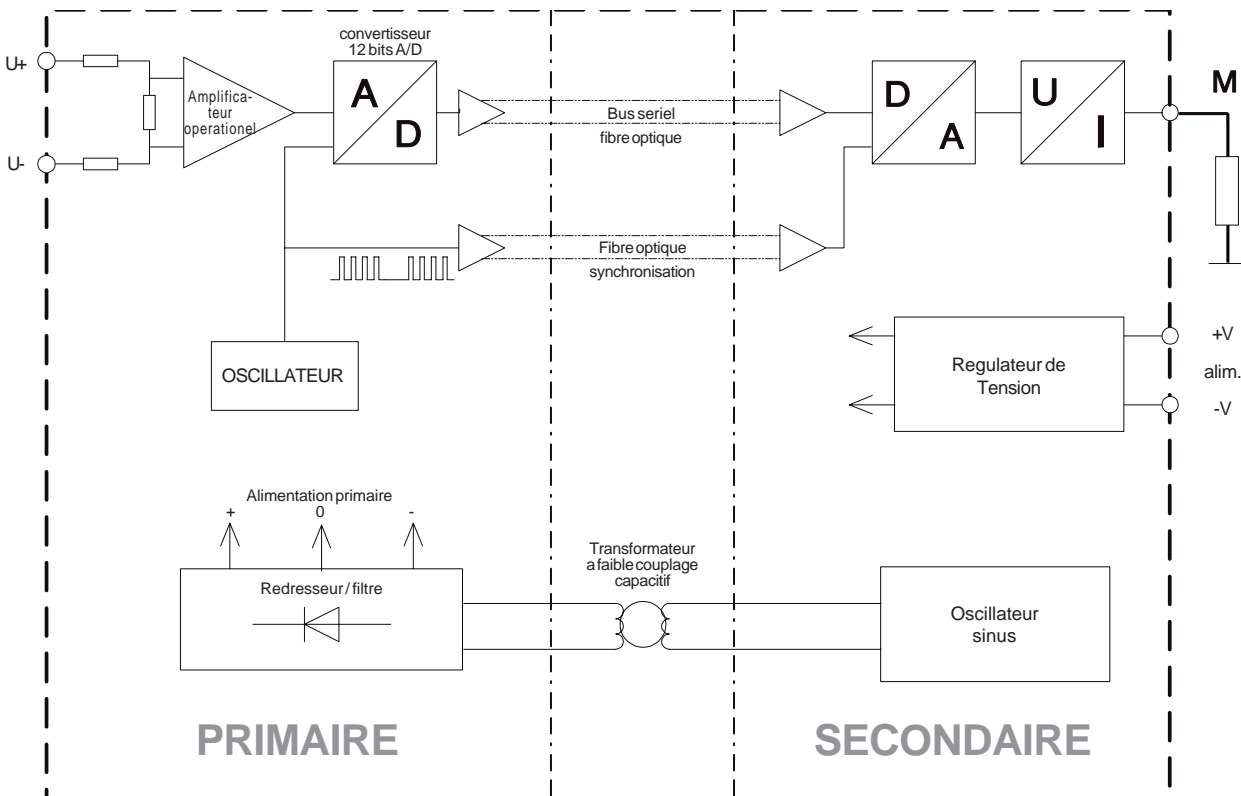


Figure 47: Schéma de principe OptiLEM



**6.2 Capteurs de tension de type AV**

**6.2.1 Construction et fonctionnement**

Le principe des capteurs de tension type AV est illustré par la figure 49. La tension primaire  $V_{PN}$  est directement appliquée aux bornes  $\pm HT$  du capteur. Un réseau de résistances internes et quelques composants permettent le conditionnement du signal qui ira alimenter un amplificateur d'isolation de type capacitif. Ce dernier assure l'isolation du secondaire par rapport au primaire. Le capteur fournit également une tension d'alimentation (p. ex.  $\pm 15$  V) pour les composants se situant du côté primaire, ce qui nécessite l'utilisation d'un transformateur de tension, garantissant les niveaux d'isolation requis.

D'une manière générale, les capteurs AV 100 utilisent des composants électroniques bien connus, le principal étant l'amplificateur d'isolation. Celui-ci isole le primaire du secondaire avant que le signal ne soit traité afin de fournir une sortie en courant qui est l'image de la tension mesurée.

**6.2.2 Caractéristiques**

Les capteurs de tension galvaniquement isolés type AV mesurent les tensions de 50 à 1'500  $V_{eff}$ . La plage de mesure est de 1,5 fois la tension nominale. Tous les types de signaux peuvent être mesurés: DC, AC, impulsionnel ou de forme complexe. Le signal de sortie est un courant à l'image fidèle de la tension d'entrée.

La bande passante s'étend de la tension continue à 13 kHz. Le temps de réaction et de retard à 10 % et 90 % est respectivement meilleur que typiquement 13  $\mu s$  et 33  $\mu s$ . A l'inverse des capteurs de tension à effet Hall, cette bande passante ne dépend pas du modèle.

Les erreurs de linéarité sont inférieures à  $\pm 0,1$  % et la précision globale est de  $\pm 1,7$  % de  $V_{PN}$  entre  $-40^\circ C$  et  $+85^\circ C$ .

Le principal atout de la technique AV est son faible encombrement, commun à tous les modèles entre 50 et 1500  $V_{eff}$ . En effet, le volumineux refroidisseur utilisé pour la dissipation de puissance des résistances primaires intégrées sur les capteurs de tension traditionnels à effet Hall n'est plus nécessaire, d'où un gain de place considérable. Ainsi, avec environ 300  $cm^3$ , les modèles de la série AV 100 sont deux fois plus petits que leurs homologues à effet Hall de la série LV 100.

Les inconvénients de cette technique sont une moindre précision par rapport aux capteurs de tension type CV, et une isolation limitée par rapport aux mêmes CV ou aux capteurs à effet Hall.

La série AV 100 fournit un courant de sortie de 50 mA pour la tension nominale  $V_{PN}$ .

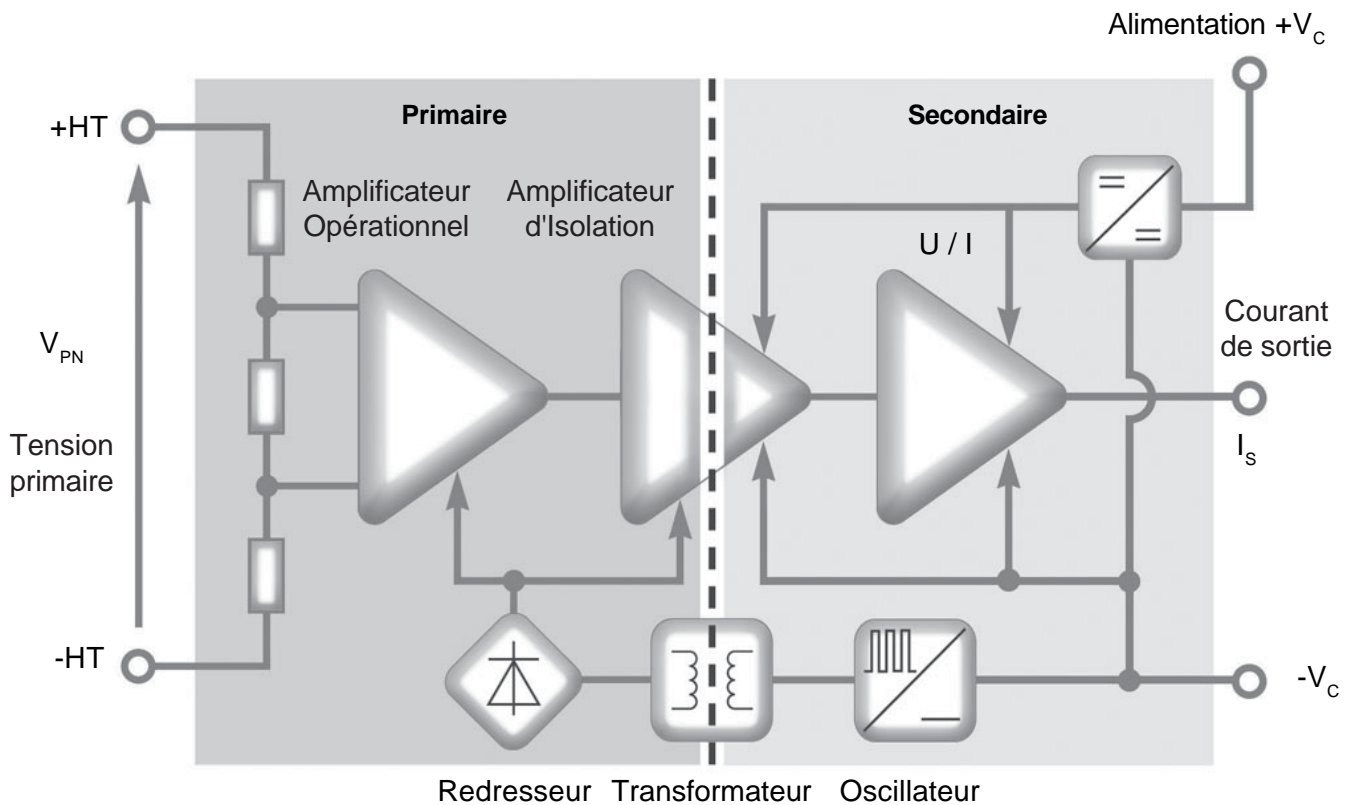


Figure 49: Capteur de tension de type AV

## Autres types de capteurs de tension

### 6.2.3 Applications typiques

Si les convertisseurs de traction constituent leur principal domaine d'application, les capteurs de tension type AV sont également adaptés aux applications industrielles:

- Convertisseurs principaux et auxiliaires (tension d'entrée, composante DC du convertisseur, tensions de sortie phases moteurs)
- Hacheurs
- Chargeurs de batterie
- Sous-stations

### 6.2.4 Exemples de calculs

#### 6.2.4.1 Calcul de la résistance de mesure

La série AV 100 fournit un signal de sortie en courant. Ce courant peut être transformé en tension par l'insertion d'une résistance de mesure  $R_{Mmax}$  définie en fonction de la tension disponible à la sortie (chute de tension interne due principalement au côté positif de l'électronique) et de la tension maximale mesurée. Dans la série AV 100,  $R_{Mmax}$  se calcule par la formule suivante:

$$R_{Mmax} = [(V_{Cmin} - 5,1) / I_{Smax} - 31] \cdot 0,9$$

avec:

- $V_{Cmin}$  [V] tension minimale d'alimentation du secondaire
- 5,1 [V] chute de tension interne du fait des diodes et transistors
- $I_{Smax}$  [A] courant secondaire mesuré maximum  
 $= (V_{Pmax} / V_{PN}) \cdot I_{SN}$
- $V_{Pmax}$  [V] tension maximale mesurée au primaire
- 31 [ $\Omega$ ] résistance interne secondaire
- 0,9 coefficient de sécurité

Les valeurs  $R_{Mmax}$  des fiches techniques sont calculées pour  $V_{Pmax}$

#### 6.2.4.2 Alimentation unipolaire

Pour la mesure des tensions unipolaires, les modèles AV 100 peuvent être alimentés en unipolaire: Lorsque l'alimentation est positive, le capteur ne saisit que les tensions positives, et inversement.

##### Alimentation unipolaire positive

Une diode Zener de tension  $V_z > 2$  volts doit être insérée dans le circuit comme indiqué en figure 50. La résistance de mesure maximale vaut alors:

$$R_{Mmax} = [(+V_{Cmin} - 5,1 - V_z) / I_{Smax} - 31] \cdot 0,9$$

##### Alimentation unipolaire négative

Dans ce cas, il faut insérer dans le circuit une diode Zener de tension  $V_z > 5,1$  volts, comme indiqué en figure 51. La résistance de mesure maximale vaut alors:

$$R_{Mmax} = [abs(V_{Cmin}) - 2 - V_z] / I_{Smax} - 31] \cdot 0,9$$

Avec  $abs(V_{Cmin})$  étant la valeur absolue de la tension  $V_{Cmin}$ .

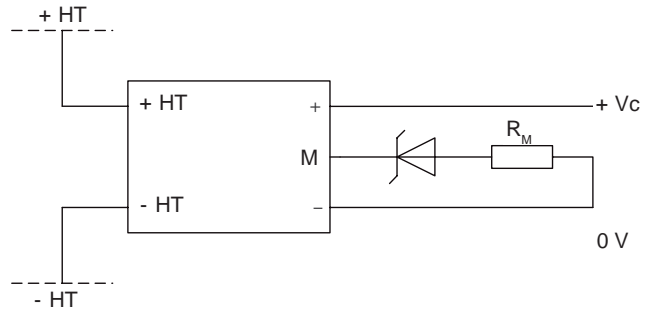


Figure 50: Raccordement électrique pour alimentation unipolaire positive

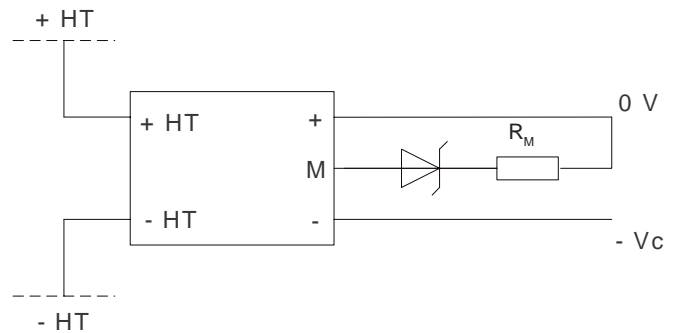


Figure 51: Raccordement électrique pour alimentation unipolaire négative

### 7 Sondes de courant

La vaste gamme de sondes de courant LEM (figure 52) permet de mesurer les courants de 5 mA à 6'000 A. Leurs performances dépendent de la technologie choisie: effet Hall, Fluxgate, bobine de Rogowski, PRiME™ ou transformateurs de courant (voir les chapitres précédents). Leur bande passante typique va du DC à 50 MHz et leur précision est en général meilleure que 0,1 % - 1 %.



Figure 52: Sondes de courant

Dans l'étude des sondes de courant, il faut également tenir compte de questions particulières: Comment l'utilisateur va-t-il manipuler la sonde? Quelle est l'influence de la position du conducteur entre les mâchoires de l'instrument? Comment protéger l'utilisateur contre les contacts accidentels avec le conducteur? Comment le conduire à respecter la bonne distance de sécurité? Comment renforcer les mesures de sécurité? Faut-il équiper la sonde d'un câble de sortie renforcé ou à double isolement et équipé de connecteurs de sécurité?

Les sondes de courant s'imposent dans d'innombrables secteurs dont la maintenance, le service après vente, l'installation et la mise en service de machines et équipements industriels. Parmi leurs applications, citons le diagnostic automobile en usine et en garage, la qualité des réseaux, les équipements d'électrolyse, de télécommunication, d'informatique, les variateurs de vitesse, les commandes industrielles et les véhicules électriques. Elles permettent aussi de mesurer les pertes à la terre dans les réseaux alternatifs monophasés ou triphasés en plaçant deux ou trois conducteurs dans la même sonde. Dans les installations d'amplificateurs hi-fi, elles mesurent le courant de chaque haut-parleur. Enfin, les sondes sont très utilisées dans le contrôle des processus pour mesurer les boucles de courant de 4 à 20 mA.

**8 Divers**

**8.1 Inversion de la polarité d'alimentation**

Les inversions de polarité peuvent endommager les capteurs. Lorsqu'on peut le craindre, LEM conseille à l'utilisateur soit d'insérer une diode dans les deux lignes d'alimentation, soit de choisir un capteur qui en est équipé d'usine.

**8.2 Bruit capacitif dv/dt**

Tout composant électrique offrant une isolation galvanique entre les circuits primaire et secondaire manifeste un couplage capacitif entre les potentiels isolés. Dans les applications utilisant des fréquences de commutation élevées, les rapides sauts de tension dans le circuit primaire provoquent des influences EMI (= Electro Magnetic Interferences) intempestives.

Ainsi, un changement de tension de 10 kV/μs combiné avec une capacité de couplage de 10 pF génère un courant parasite de 100 mA au secondaire. Pour de nombreux capteurs LEM, cela représenterait une erreur deux fois plus importantes que le courant nominal!

Ce problème est très présent dans les convertisseurs de puissance utilisant des composants tels que les IGBTs (Insulated Gate Bipolar Transistors) qui commutent la tension d'entrée à des fréquences de 10 à 100 kHz, générant parfois des dv/dt supérieurs à 20 kV/μs.

La figure 53 illustre un exemple de dv/dt et des perturbations qu'il engendre (échelle de temps: 200 ns/div).

- CH1) Tension primaire comprenant un transitoire de 6 kV/μs et un niveau de stabilisation de 1 kV
- CH2) Signal au secondaire d'un LAS 50-TP - 16 A/div
- CH3) Signal au secondaire d'un LAH 50-TP - 4 A/div

Le temps de recouvrement de ces deux capteurs est proche de 400 ns et la perturbation pic engendrée est respectivement de 50 % et 7 % du courant nominal.

Les perturbations dv/dt doivent être réduites à deux niveaux:

- Au niveau du capteur, la conception doit être optimisée pour réduire le couplage capacitif primaire-secondaire ainsi que le temps de recouvrement après une perturbation dv/dt;
- Au niveau du montage, où le capteur doit être installé selon les règles de l'art.

Ces règles sont d'abord celles de la CEM. En voici quelques points importants:

- Lorsque le raccordement du secondaire est assuré par de longs câbles, il est conseillé de choisir des câbles blindés et de raccorder les deux extrémités du blindage à la terre.

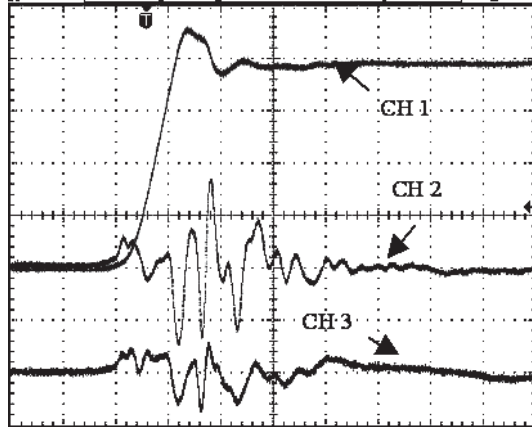


Figure 53: Perturbation dv/dt et signal du capteur

- Lorsque cela est possible, il est recommandé de synchroniser la mesure hors dv/dt. Ainsi, dans un convertisseur, la mesure ne doit pas être effectuée lors de la commutation d'un IGBT ou durant les 400 ns suivantes, nécessaires à la stabilisation du capteur.
- Il est possible de limiter les perturbations dv/dt en utilisant un filtre capacitif, en particulier pour les perturbations de faible durée. Cette mesure, qui restreint de manière acceptable la bande passante du capteur, est importante dans le travail avec des régulateurs numériques à modulation de largeur d'impulsion. Dans ce cas, il convient d'utiliser un petit filtre afin de ne pas limiter la dynamique.
- Un couplage capacitif entre pistes de circuits imprimés peut se manifester lorsque deux pistes sont trop proches ou quand elles se suivent sur une trop longue distance. Dans les capteurs LEM, cette question concerne de toute évidence les pistes de sortie du secondaire par rapport à celles du primaire. Il est possible de créer une piste écran et de la raccorder à un potentiel fixe, en prenant soin de maintenir la distance d'isolation nécessaire.

**8.3 Perturbations magnétiques**

Les champs magnétiques externes susceptibles de perturber les mesures de courant ou de tension peuvent être d'origines diverses. Ainsi, lorsqu'on mesure un courant dans un convertisseur triphasé, on se trouve dans le voisinage de plusieurs conducteurs qui produisent chacun un champ magnétique. Des faibles distances avec le conducteur sous mesure et/ou des forts courants dans les conducteurs adjacents augmentent les perturbations. L'un des paramètres clés dans ce cas est la position relative des éléments de mesure de champs (cellule de Hall, Fluxgate) et du conducteur source de perturbation: on n'hésitera pas à orienter différemment le capteur ou le conducteur externe pour réduire la perturbation.



Pour minimiser la perturbation, on veillera à:

- Augmenter autant que possible la distance entre le capteur et le conducteur externe.
- Disposer le capteur et le conducteur l'un par rapport à l'autre de manière que le capteur soit le moins exposé au champ produit par le conducteur.
- Lorsque cela est pertinent, torsader le conducteur d'aller et de retour et les éloigner des perturbations.
- Diviser les conducteurs extérieurs perturbateurs et les placer symétriquement de part et d'autre du capteur afin de supprimer ou réduire leur influence magnétique.
- Blinder le capteur.

De nombreux tests ont été effectués par LEM pour mesurer ce type d'influences. Nous tenons leurs résultats ainsi que nos suggestions à votre disposition.

---

### 8.4 Erreurs typiques de réglage

---

Les capteurs dont certains paramètres n'auront pas été réglés ou ajustés judicieusement présentent de moins bonnes performances! Quelques erreurs classiques de réglage:

Résistance de mesure

- $R < R_{\min}$  Risque de surchauffe  
 $R > R_{\max}$  Réduction de la plage de mesure

Courant

- $I_p > I_{P\max}$  Saturation du signal de sortie et offset magnétique  
 $I_p < I_{PN}$  Moins bonne précision de mesure

Tension d'alimentation secondaire

- $U_{\text{alim}} < U_{\text{alimmin}}$  Précision moindre, signal de sortie erroné  
 $U_{\text{alim}} > U_{\text{alimax}}$  Risque de surchauffe

---

### 8.5 Capteurs LEM avec ASICs

---

Les marchés demandant à la fois la réduction des dimensions et une meilleure précision, LEM développe des circuits intégrés pour applications spécifiques dits ASIC qui permettent de remplacer par une puce la majeure partie de l'électronique discrète des capteurs.

Si la réduction des dimensions qui en découle est évidente, le défi est de profiter de cette technologie pour améliorer les performances en optimisant les paramètres affectant la précision de la mesure. Il faut aussi bien maîtriser la sévérité des conditions de travail des capteurs, en particulier leur environnement EMC ainsi que de la présence de di/dt et de dv/dt très élevés.

LEM produit aujourd'hui une large gamme de capteurs construits autour d'ASIC, parmi lesquels la famille des capteurs à effet Hall à boucle ouverte, à boucle fermée et Eta.

---

## 10 Glossaire

---

### Ampères-tours

Produit du nombre de spires d'une bobine et de l'intensité qui y circule. Grandeur déterminante dans le calcul du champ magnétique et du flux d'induction généré par la bobine.

### Bande passante, gamme de fréquences

Domaine des fréquences de la grandeur mesurée (courant ou tension) en-deça et au-delà desquelles le signal de sortie n'en est plus l'image fidèle. Conventionnellement bornée par les points où le signal perd 3 dB.

### Bobinage primaire

Enroulement parcouru par le courant à mesurer, dit courant primaire. Dans les capteurs de courant, il se résume généralement au simple passage du conducteur primaire à travers le circuit magnétique, ce qui, physiquement, correspond à une spire.

### Bobinage secondaire

Dans les capteurs à boucle fermée, enroulement utilisé pour la production du flux de compensation du flux primaire.

### Capteurs de courant à boucle fermée (= à compensation, = à flux nul)

Capteurs de courant dans lesquels le champ magnétique créé par le courant primaire à mesurer est compensé par un champ magnétique opposé créé par une bobine secondaire alimentée par le capteur (courant secondaire). Le rapport de transformation primaire / secondaire est alors égal au rapport courant secondaire / courant primaire. Ainsi, le courant secondaire est une image fidèle du courant primaire. Il existe des capteurs à boucle fermée en technique effet Hall et en technique Fluxgate.

### Capteurs à boucle fermée de type C

Capteurs de technique Fluxgate. Excellent comportement en fréquence, faible sensibilité aux changements de température. Existents en version CT (mesure du courant, § 4.4.2), CD (mesure de courant différentiel, § 4.4.3) et CV (mesure de tension, § 4.4.4).

### Capteurs à boucle fermée de type IT

Ce sont les plus précis. Reposent sur une technique Fluxgate.

### Capteurs de courant différentiel (CD)

Capteurs mesurant la différence entre deux courants primaires circulant en sens opposé. Permettent de détecter les fuites de courant entre l'entrée et la sortie d'une installation.

### Capteurs à boucle ouverte

Capteurs dont le signal de sortie résulte de l'amplification directe du signal de détection (Hall, Fluxgate, etc.).

### Capteurs de tension

Mesurent en général un petit courant proportionnel à la tension à mesurer, lequel circule dans une bobine primaire aux nombreuses spires pour créer les ampères-tours nécessaires à la création d'un champ magnétique correctement mesurable (§ 2). D'autres techniques sont également considérées.

### Comportement di/dt

Réaction d'un capteur aux brusques changements du courant  $i(t)$  à mesurer.

### Courant nominal

Courant primaire efficace maximum pour lequel un capteur est calibré et ses performances garanties. Les courants supérieurs incluent les courants maximum mesurables, pour de faibles durées, et les courants dits de surcharge - pouvant entraîner des problèmes thermiques, de non-linéarité, d'isolation ou de rémanence.

### Courant primaire

Dans les capteurs galvaniquement isolés: courant à mesurer.

### Courant secondaire

Courant généré par les capteurs à boucle fermée et envoyé dans le bobinage secondaire pour compenser le champ du courant primaire. Le courant secondaire est à l'image du primaire.

### Cycle d'hystérésis

L'hystérésis magnétique dépend des propriétés du matériau du circuit magnétique. Le cycle d'hystérésis correspond à la courbe  $B = f(H)$ , c'est-à-dire l'induction magnétique (B) résultante dans un circuit magnétique soumis à un champ magnétique (H). Les caractéristiques du cycle d'hystérésis déterminent de nombreux paramètres des capteurs: précision (offset magnétique), gain (effets de saturation possibles en technologie boucle ouverte), comportement après une surcharge de courant (besoin éventuel de démagnétisation), échauffement en hautes fréquences (pertes par hystérésis), sensibilité aux champs magnétiques (saturation locale), changements d'inductance dans une tête de mesure Fluxgate.

### Dérive de l'offset

Indique la variation de l'offset en fonction de la température. Se définit fréquemment en  $mV/°C$ .

### Dérive en température du gain

Dans les capteurs à boucle ouverte, à technologie Eta ou intégrant la résistance de mesure: variation du gain dans la plage spécifiée des températures de fonctionnement.

### Effet Hall

Différence de potentiel apparaissant entre les côtés d'une plaquette conductrice ou semiconductrice dans laquelle circule un courant, lorsqu'elle est exposée à un champ magnétique (§ 3). Cet effet est utilisé pour mesurer les champs magnétiques créés par les courants primaires et pour obtenir une mesure isolée de courant.

### Élément saturable

Élément très sensible aux changements de champ, utilisé dans la technique Fluxgate (figure 21).

### Erreur totale maximale

Somme des erreurs particulières maximales (non-linéarité, offset et dérives en température). Ne survient que dans le cas le plus défavorable.

### Erreur particulière

Chacune des causes d'erreur identifiées affectant la précision d'une mesure. Dans les capteurs, les principales erreurs particulières sont la non-linéarité, l'offset et les dérives en température.

## **Eta**

La technologie Eta exploite l'effet Hall en boucle ouverte à basses fréquences et l'effet transformateur de courant à hautes fréquences (§ 3.4)

## **Fluxgate**

Principe de mesure galvaniquement isolée du champ magnétique créé par un courant primaire (§ 4), exploitant la dynamique de saturation magnétique d'un élément de mesure. Est utilisé de différentes manières dans les capteurs fluxgate standard, type C, type IT et Basse fréquence.

## **Fluxgate „basse fréquence“**

Technologie fluxgate pour gamme de fréquences réduite (§ 4.2).

## **Fluxgate „standard“**

Capteurs fluxgate fonctionnant sur le principe de la boucle fermée et fournissant les performances les plus standard en terme de précision et bande passante. Les capteurs fluxgate non standard comprennent les fluxgates plus performants type IT ou type C, ou les fluxgates type „basses fréquences“ avec une dynamique moins importante.

## **Isolation galvanique**

Absence de contact direct des conducteurs de deux circuits entre lesquels les échanges énergétiques se font par induction magnétique (p.ex. transformateur)

## **Offset (Décalage du point zéro)**

Décalage du signal de mesure d'un capteur mesurant un courant nul ( $I_p = 0$ ). Est dû en général à des facteurs électriques, occasionnellement à des influences magnétiques.

## **Offset magnétique**

Décalage du signal de mesure d'un capteur mesurant un courant nul ( $I_p = 0$ ) provoqué par la rémanence du circuit magnétique (voir cycle d'hystérésis). Résulte généralement d'une surcharge préalable de courant.

## **Plage de mesure**

Domaine de mesure limité par la valeur de crête maximale mesurable en régime non permanent.

## **Précision globale**

Somme de toutes les erreurs à 25° C ou dans la gamme de température de fonctionnement.

## **Primaire**

Dans un circuit composé de deux parties galvaniquement isolées, se réfère à ce qui concerne la première partie. Dans les capteurs de courant, se réfère au conducteur du courant à mesurer.

## **Rapport de transformation**

Rapport entre le nombre de spires d'un bobinage primaire et d'un bobinage secondaire magnétiquement couplés. Lorsqu'un conducteur traverse un tore magnétique sans s'y enrouler, l'effet physique est celui d'une spire. Ainsi un capteur de courant à boucle fermée au rapport de transformation de 1:1'000 fournit 1 mA au secondaire pour un courant primaire de 1 A.

## **Réponse en fréquence**

Définit la manière dont la sortie d'un capteur suit la variation d'un signal primaire (c'est-à-dire  $dI/dt$  pour la mesure d'un courant). Elle est complémentaire à la définition de la bande passante et à la gamme de fréquences. La réponse est souvent mesurée comme „temps de retard“ entre le signal de mesure et le signal mesuré. Ce retard est souvent détaillé en plusieurs termes: temps de retard, temps de réaction et temps de réponse (figure 6).

## **Résistance de mesure**

Pour les capteurs fournissant un signal de sortie en courant, résistance de précision permettant de convertir ce signal en tension. Parfois dite „résistance de charge“.

## **Résistance en série $R_1$**

Dans les capteurs de tension, résistance en série avec le bobinage primaire, intégrée ou non en fonction des modèles. Elle permet de dériver de la tension à mesurer le courant primaire qui sera mesuré par le capteur.

## **Secondaire**

Voir Bobinage secondaire.

Dans un circuit composé de deux parties galvaniquement isolées (voir Isolation galvanique), se réfère à ce qui concerne la seconde partie, généralement sous faible tension (ex: alimentation, sortie tension du capteur).

## **Temps de montée**

Temps nécessaire au signal de sortie correspondant à un signal d'entrée nominal en échelon pour passer de 10 % à 90 % de sa variation totale (figure 8).

## **Temps de réaction**

Intervalle de temps entre le moment où un signal d'entrée nominal en échelon et le signal de sortie correspondant atteignent 10 % de leur amplitude finale (figure 8).

## **Temps de retard**

Intervalle de temps entre le moment où un signal d'entrée en échelon et le signal de sortie correspondant atteignent 90 % de leur amplitude finale (figure 8).

## **Tension de mesure ( $V_M$ ou $V_{out}$ )**

Signal de sortie en tension proportionnel à la grandeur (courant ou tension) mesurée au primaire. Est souvent prélevée aux bornes de la résistance de mesure.

## **Tension nominale**

Tension primaire efficace maximale pour laquelle un capteur est calibré et ses performances garanties. Les tensions supérieures peuvent entraîner des problèmes thermiques, de non-linéarité ou d'isolation.

## **Transformateur d'intensité (ou de courant)**

Transformateur dont le courant secondaire est utilisé comme signal de mesure du courant circulant dans le primaire. À moyennes et hautes fréquences, les capteurs à boucle fermée fonctionnent en transformateurs d'intensité.

# Réseau commercial international LEM

## Europe • Moyen Orient

### Allemagne

Bureau principal:  
LEM Deutschland GmbH  
Frankfurter Strasse 74  
D-64521 Gross-Gerau  
Tel. +49 6152 9301 0  
Fax +49 6152 8 46 61  
e-mail: postoffice.lem@lem.com

Hauber & Graf Electronics GmbH  
Bavière / Bade-Württemberg  
Wahlwiesenstr. 3  
D-71711 Steinheim  
Tel. +49 7144 28 15 03/04  
Fax: +49 7144 28 15 05  
e-mail:  
electronics@hauber-graf.de

### Autriche

LEM NORMA GmbH  
Liebermannsstrasse F01  
A-2345 Brunn am Gebirge  
Tel. +43 2236 69 15 01  
Fax +43 2236 69 14 00  
e-mail: lna@lem.com

### BeNeLux

LEM Belgium sprl-bvba  
Route de Petit-Roex, 95  
B-7090 Braine-le-Comte  
Tel. : +32 67 55 01 14  
Fax : +32 67 55 01 15  
e-mail: lbe@lem.com

### Croatie

Proteus Electric  
Via di Noghere 94/1  
I-34147 Muggia-Aquillina  
Tel. +39 040 23 21 88  
Fax +39 040 23 24 40  
e-mail:  
dino.fabiani@proteuselectric.it

### Danemark

Motron A/S  
Motronvej 4  
DK-8240 Risskov  
Tel. +45 87 36 86 00  
Fax +45 87 36 86 01  
e-mail: motron@motron.dk

### Espagne

LEM Components  
Stefan Lüscher  
Tel. +34 93 886 0228  
Fax +34 938 866 087  
e-mail: sl@lem.com

### AVANZEL COMPONENTES, S.L.

Région de Madrid  
Avda. Sancho Rosa 66  
E-28708 San Sebastián de los Reyes  
Tel. +34 91 6236828  
Fax +34 91 6236702  
e-mail: ventas@avanzel.com

### Finlande

Etra-Dielectric Oy  
Lampputie 2  
SF-00741 Helsinki  
Tel. +358 207 65 160  
Fax +358 207 65 23 11  
e-mail: markku.soittila@etra.fi

### Field Applications Engineer

Dominique Roggo  
Tel. +358 40 564 22 91  
e-mail: dro@lem.com

### France

LEM France Sarl  
La Ferme de Courtaboeuf  
19 avenue des Indes  
F-91969 Courtaboeuf Cedex  
Tel. +33 1 69 18 17 50  
Fax +33 1 69 28 24 29  
e-mail: lfr@lem.com

### Hongrie

Orszaczký Trading LTD.  
Korányi Sándor U. 28  
H-1089 Budapest  
Tel. +36 1 314 4225  
Fax +36 1 324 8757  
e-mail: orszaczkzy@axelero.hu

### Italie

LEM Italia Srl  
via V. Bellini, 7  
I-35030 Selvazzano Dentro, PD  
Tel. +39 049 805 60 60  
Fax +39 049 805 60 59  
e-mail: lit@lem.com

### Israël

Ofer Levin Technological Application  
PO Box 18247  
IL- Tel Aviv 611 81  
Tel. +972 3 5586279  
Fax +972 3 5586282  
e-mail: ol\_teap@netvision.net.il

### Norvège

Holst & Fleischer A/S  
Stansveien 6B  
N-0975 Oslo  
Tel. +47 2333 8500  
Fax +47 2333 8501  
e-mail: knut@hf-eklektro.no

### Pologne

DACPOL Sp. z o.o.  
Ul. Pulawska 34  
Pl-05-500 Piaseczno K. Warszawa  
Tel. +48 22 7500868  
Fax +48 22 7035101  
e-mail: dacpol@dacpol.com.pl

### Portugal

QEnergy, Lda  
Praceta Cesário Verde - 10 S/Cave  
P-2745-740 Massamá  
Tel. +351 214 309320  
Fax +351 214 309299  
e-mail: qenergia@qenergia.pt

### République Tchèque

PE & ED Spol. S.R.O.  
Koblovská 101/23  
CZ-71100 Ostrava/Koblov  
Tel. +420 59 6239256  
Fax +420 59 6239531  
e-mail: peedova@peed.cz

### Roumanie

SYSCOM -18 Srl  
Protopopescu 10, bl. 4. ap 2  
Sector 1  
R-011728 Bucharest  
Tel. +40 21 310 26 78  
Fax +40 21 310 26 79  
e-mail: georgeb@syscom.ro

### Russie

Bureau principal:  
TVELEM  
Marshall Budionny Str.11  
170023 Tver / Russia  
Tel. +7 822 44 40 53  
Fax +7 822 44 40 53  
e-mail: tvelem@lem.com

### TVELEM

Leningradski Avenue, d. 80  
Korp. 32, 3d floor, room 19.  
125190 Moscow  
Tel. +7 095 363 07 67  
Fax +7 095 363 07 67  
e-mail: tvelem@lem.com

### TVELEM

V.O., 2 linia, 19, Liter „A“  
199053 S. Petersburg  
Tel. +7 812 323 83 83  
Fax +7 812 323 83 83  
e-mail: tvelem@lem.com

### Slovénie

Proteus Electric  
Via di Noghere 94/1  
I-34147 Muggia-Aquillina  
Tel. +39 040 23 21 88  
Fax +39 040 23 24 40  
e-mail: dino.fabiani@proteuselectric.it

### Suède

Beving Elektronik A.B.  
Jägerhorns väg 8  
S-14105 Huddinge  
Tel. +46 8 6801 199  
Fax +46 8 6801 188  
e-mail:  
information@bevingelektronik.se

### Suisse

SIMPEX Electronic AG  
Binzackerstrasse 33  
CH-8622 Wetzikon  
Tel. +41 1 931 10 10  
Fax +41 1 931 10 11  
e-mail: contact@simpex.ch

### LEM SA

8, Chemin des Aulx  
CH-1228 Plan-les-Ouates  
Tel. +41 22 706 11 11  
Fax +41 22 794 94 78  
e-mail: lsa@lem.com

### Turquie

Ozdisan Elektronik Pazarlama  
Galata Kulesi Sokak N° 34  
TR-80020 Kuledibi / Istanbul  
Tel. +90 212 2499806  
Fax +90 212 2436946  
e-mail: oabdi@ozdisan.com

### Royaume Uni et Irlande

LEM UK Sales  
Geneva Court, 1  
Penketh Place, West Pimbo  
Skelmersdale  
Lancashire WN8 9QX  
Tel. +44 1 695 7207 77  
Fax +44 1 695 507 04  
e-mail: luk@lem.com

## Afrique • Amérique

### Afrique du Sud

Denver Technical Products Ltd.  
P.O. Box 75810  
SA-2047 Garden View  
Tel. +27 11 626 20 23  
Fax +27 11 626 20 09  
e-mail: denvertch@pixie.co.za

### Bésil

Intech Engenharia Ltd  
5 Andar C J 52  
Av. Adolfo Pinheiro 1010  
BR-04734-002 Sao Paulo  
Tel. +55 11 5548 1433  
Fax +55 11 5548 1433  
e-mail: intech@intech-engenharia.com.br

### Canada

Optimum Components Inc.  
7750 Birchmount Road Unit 5  
CAN-Markham ON L3R 0B4  
Tel. +1 905 477 9393  
Fax +1 905 477 6197  
e-mail:  
mikep@optimumcomponents.com

### Chile

ELECTROCHILE  
Freire 979 of. 303-304  
Quilpue  
Tel. +56 32 92 32 22  
Fax +56 32 92 32 22  
e-mail: elechile@entchile.net

### État-Unis

Bureau principal:  
LEM U.S.A., Inc.  
6643 West Mill Road  
USA Milwaukee, WI 53218  
Tel. +1 414 353 07 11  
Toll free: 800 236 53 66  
Fax +1 414 353 07 33  
e-mail: lus@lem.com

### LEM U.S.A., Inc.

999, Pennsylvania Ave.  
USA-Columbus, OH 43201  
Tel. +1 614 298 84 34  
Fax +1 614 540 74 36  
Mobile +1 614 306 73 02  
e-mail: afg@lem.com

### LEM U.S.A., Inc.

27 Rt 191A  
PO Box 1207  
USA-Amherst, NH 03031  
Tel. +1 603 672 71 57  
Fax. +1 603 672 71 59  
e-mail: gap@lem.com

### LEM U.S.A., Inc.

7985 Vance Drive  
USA Arvada, CO 80003  
Tel. +1 303 403 17 69  
Fax. +1 303 403 15 89  
e-mail: dlw@lem.com

## Asie • Pacifique

### Australie et Nouvelle-Zélande

Fastron Technologies Pty Ltd.  
25 Kingsley Close  
Rowville - Melbourne -  
Victoria 3178  
Tel. +61 39 763 51 55  
Fax +61 39 763 51 66  
e-mail: sales@fastron.com.au

### Chine

Beijing LEM Electronics Co. Ltd  
No. 1 Standard Factory  
Building B  
Airport Industria Area  
CN-Beijing 101300  
Tel. +86 10 80 49 04 70  
Fax +86 10 80 49 04 73  
e-mail: hzh@lem.com

### Corée

Youngwoo Ind. Co.  
C. P.O. Box 10265  
K-Seoul  
Tel. +82 2 312 66 88 58  
Fax +82 2 312 66 88 57  
e-mail: c.k.park@ygwoo.co.kr

### Inde

Globetek  
122/49, 27th Cross  
7th Block, Jayanagar  
IN-Bangalore-560082  
Tel. +91 80 2 663 57 76  
Fax +91 80 2 653 40 20  
e-mail: globetek@vsnl.com

### Japon

NANALEM K.K.  
2-1-2 Nakamachi  
J-194-0021 Tokyo  
Tel. +81 42 725 81 51  
Fax +81 42 728 81 19  
e-mail: nle@lem.com

### Malaysia

Acel Systems SDN BHD  
No. 3, SB Jaya 7  
Taman Industri SB Jaya  
47000 Sungai Buloh  
Selangor, Malaysia  
Tel. +60 36157 85 08/55 08  
Fax +60 36157 15 18  
e-mail: ssshullar@aceisys.com.my

### Singapour

Overseas Trade Center Ltd.  
03 - 168 Bukit Merah L. 1  
BLK 125/Alexandra Vil  
RS-150125 Singapore  
Tel. +65 6 272 60 77  
Fax +65 6 278 21 34  
e-mail: octpl@signalnet.com.sg

### Taiwan

Tope Co., Ltd.  
P.O. Box 101-356  
3F, No. 344, Fu Shing Road  
ROC-10483 Taipei  
Tel. +886 2 509 54 80  
Fax +886 2 504 31 61  
e-mail: tope@ms1.hinet.net

LECTRON Co., Ltd.  
9F, No 171, SEC. 2  
Tatung, RD, Hsichih City  
Taipei Hsien 221  
Taiwan, R.O.C.  
Tel. +886 2 8692 6023  
Fax +886 2 8692 6098  
e-mail: silas@electron.com.tw



LEM Components

8, Chemin des Aulx, CH-1228 Plan-les-Ouates

Tel. +41/22/706 11 11, Fax +41/22/794 94 78

e-mail: lsa@lem.com; www.lem.com

Publication CH 24101 F (09.04 • 2 • CDH)

Distributeur

BAC/F, 09.04