

E-MOBILITY SOLUTIONS

DCBM 400/600 Series

DC ENERGY METER



USER GUIDE

BETRIEBSANLEITUNG

MANUEL D'INSTALLATION

Safety	Sicherheit	Consignes de sécurité	2
Overview	Übersicht	Présentation générale	3
Specifications	Spezifikationen	Spécifications	4
Dimensions	Maße	Dimensions	7
Installation	Installation	Installation	9
Connection	Anschlüsse	Raccordement	10
Integration in the charging station			
Einbau in die Ladestation			
Intégration dans la station de recharge			12
First start	Start	Mise en route	15
Product sealing			
Verschluss des Produkts			
Scellés du produit			17
Test instructions	Testanweisungen	Instructions de test	18
Recycling	Recycling	Recyclage	19
Information	Information	Information	20



1

Safety / Sicherheit / Consignes de sécurité

In order to guarantee safe operation of the product and to be able to make proper use of all features and functions, please read these instructions thoroughly!

Safe operation can only be guaranteed if the product is used for the purpose it has been designed for and within the limits of the technical specifications. Ensure you get up-to-date technical information that can be found in the latest associated datasheet under www.lem.com.

The data link cable used between the product's elements shall be the one delivered by LEM.

Please note

Electrical equipment should be installed, operated, serviced and maintained only by qualified personnel.

No responsibility is assumed by LEM International SA for any consequences arising out of the use of this material. A qualified person is one who has skills and knowledge related to the construction, installation, and operation of electrical equipment and has received safety training to recognize and avoid the hazards involved.

The meter must be installed inside an enclosure IP51 (indoor) or IP54 (outdoor) according to EN 50470: 2007.

**DANGER! Electric hazard**

When installing or changing the product, the conductor to which the product is connected must be de-energized. Ignoring the warnings can lead to serious injury and/or cause damage!

Notice! Damage or hazards

The appropriate torque is defined by LEM.

The appropriate crimping of the connection elements is defined by the nationalities in force.



Lesen Sie diese Anweisungen sorgfältig, um den sicheren Betrieb des Produkts zu gewährleisten und alle Merkmale und Funktionen ordnungsgemäß zu nutzen!

Ein sicherer Betrieb kann nur gewährleistet werden, wenn das Produkt innerhalb seiner technischen Spezifikation und für den Zweck verwendet wird, für den es entwickelt wurde. Stellen Sie sicher, dass Sie die aktuellen technische Informationen beachten, die im zugehörigen Datenblatt unter www.lem.com zu finden sind.

Bitte verwenden Sie nur das von LEM gelieferte Datenverbindungskabel zwischen den beiden Produktelementen.

Bitte beachten

Elektrische Geräte dürfen nur von qualifiziertem Personal installiert, betrieben, gewartet und instandgehalten werden.

LEM International SA übernimmt keine Verantwortung für Konsequenzen, die sich aus der Verwendung dieses Materials ergeben. Qualifiziertes Personal verfügt über Fähigkeiten und Kenntnisse in Bezug auf die Konstruktion, die Installation und den Betrieb elektrischer Geräte und hat Sicherheitsschulungen erhalten, um die damit verbundenen Gefahren zu erkennen und zu vermeiden.

Das Messgerät muss in einer IP51 box (innen) oder IP54 (außen) gemäß EN 50470: 2007 installiert werden.

**GEFAHR! Stromschlaggefahr**

Bei der Installation des Messgerätes müssen die Anschlussleitungen, an die das Messgerät angeschlossen wird, spannungsfrei sein. Die Nichtbeachtung der Warnhinweise kann zu schweren Verletzungen und / oder Schäden führen!

Beachten! Schäden oder Gefahren

Das passende Anzugsmoment für Schraubverbindungen ist von LEM festgelegt.

Geeignete Crimpverbindungen der Verbindungselemente sind in nationalen Regelungen festgeschrieben.



Afin de garantir un fonctionnement sûr du produit et d'être en mesure d'utiliser correctement toutes ses fonctionnalités et fonctions, veuillez lire attentivement ces instructions !

Le fonctionnement sûr ne peut être garanti que si le produit est utilisé aux fins pour lesquelles il a été conçu et dans les limites des spécifications techniques. Assurez-vous d'avoir les dernières informations techniques à jour, elles sont disponibles sur le site www.lem.com.

Seul le "data link cable" fourni par LEM peut être utilisé.

Mise en garde

Le montage et la mise en service du produit doivent obligatoirement être effectués par un personnel qualifié ayant reçu une formation adaptée, permettant de reconnaître et d'éviter les dangers encourus.

LEM International SA ne peut être tenu pour responsable quant aux conséquences découlant d'une utilisation non-conforme du matériel.

Le compteur doit être installé à l'intérieur d'un boîtier IP51 (intérieur) ou IP54 (extérieur) selon EN 50470 : 2007.

**DANGER ! Risque de choc électrique**

Pendant l'installation ou le changement du produit, les conducteurs auxquels il est relié ne doivent pas être sous tension. Le non-respect des mises en garde peut entraîner des blessures corporelles graves et/ou des dommages matériels !

Avertissement ! Des dommages ou dangers

Le couple approprié est défini par LEM.

Le sertissage approprié des éléments de raccordement est défini par les réglementations nationales en vigueur.

Pictograms / Piktogramme / Pictogrammes

Instruction manual
Bedienungsanleitung
Manuel d'utilisation



Heating
Heizung
Surface chaude



Warning
Achtung
Attention



Electrical hazard
Elektrische Gefahr
Danger électrique

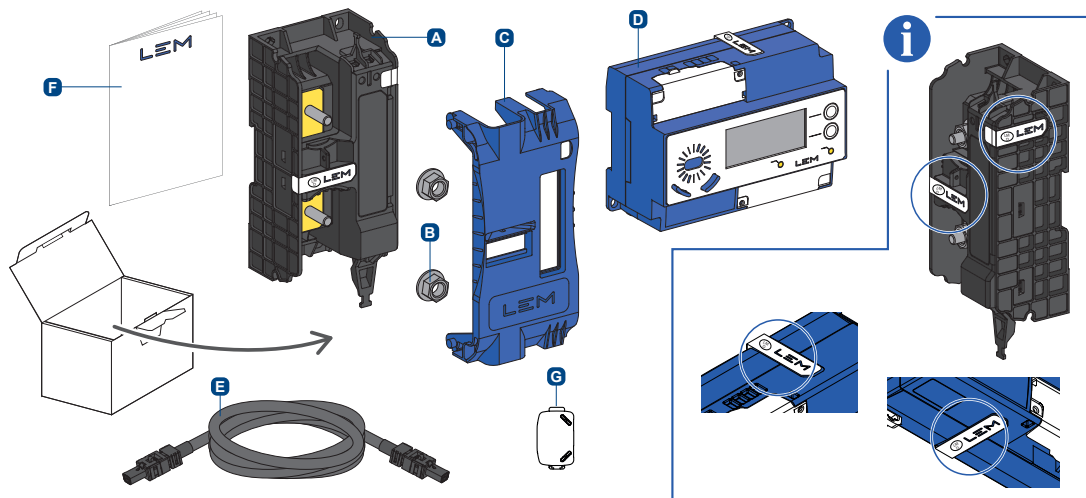


Double insulation
Doppelisolierung
Double isolation



2 Overview / Übersicht / Présentation générale

Package content / Packungsinhalt / Contenu de l'emballage



A Sensor Unit

B 2 nuts with captive washer (already mounted on the product)
 2 Muttern mit Unterlegscheibe (bereits montiert)
 2 écrous avec rondelle captive (déjà montés sur le produit)

C Protection cover
 Schutzkappe
 Couvercle de protection

D Meter Unit

E Data link cable
 Datenverbindungskabel
 Câble de liaison de données

F Installation manual
 Installationsanleitung
 Manuel d'installation

G Ferrite / Ferrit / Ferrite



Check the manufacturer sealing (x4) integrity before all operation.
 Überprüfen Sie vor Inbetriebnahme die Herstellerplombierung auf Versehrtheit (x4).
 Vérifier l'intégrité des scellés du fabricant (x4) avant toute opération.



The Meter Unit and Sensor Unit included in the package are paired and cannot be swapped with another set.
 Die im Lieferumfang enthaltene Meter Unit und Sensor Unit sind gekoppelt und können nicht ausgetauscht werden.

La Meter Unit et la Sensor Unit incluses dans l'emballage sont appairées et ne peuvent pas être échangées avec un autre ensemble.

Meter Unit description / Beschreibung Meter Unit / Description du Meter Unit

A Public key and serial number
 Public key und Seriennummer
 Clé publique et numéro de série

F Status LED
 Status LED
 LED statut

B Top button
 Bedientaste oben
 Bouton haut

G Display
 Display
 Ecran

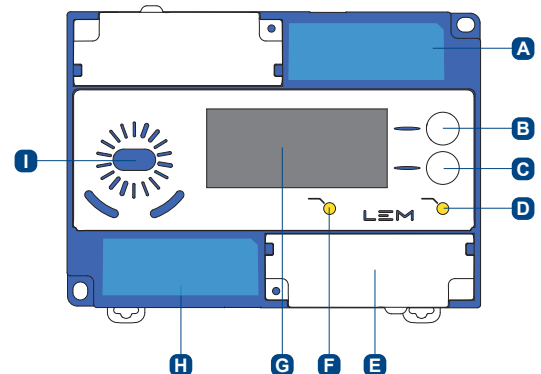
C Bottom button
 Bedientaste unten
 Bouton bas

H Verification marking
 Eichmarke
 Etiquette de contrôle

D Test LED
 Prüf LED
 LED test

I IR optical interface
 IR optisches interface
 Interface optique IR

E Connection cover
 Klemmendeckel
 Cache-bornes



3 Specifications



- Time source to set product's time must be provided by the customer. Product must be time synchronized to operate.
- Product's Ethernet interface mustn't be exposed to a public network; network must be private and secured.
- To ensure proper operation, product's logbook completion must be checked periodically; the maximum number of entries is 40 000; product's operation stops if logbook is full.
- The meter must be installed inside an enclosure IP51 (indoor) or IP54 (outdoor) according to EN 50470: 2007.

Accuracy notices according to PTB type examination certificate

- The direct current meters may only be used for billing purposes in business and official traffic in a charging device and only for measuring the energy supplied to the vehicle.
- The connection line for voltage measurement must be provided with the supplied ferrite so that the measurement reliability is guaranteed in the event of interference.
- For the device types DCBM_N0D_4000_0000, DCBM_N0D_4010_0000, DCBM_N0D_6000_0000, DCBM_N0D_6010_0000, DCBM_N0M_4000_0000, DCBM_N0M_4010_0000, DCBM_N0M_6000_0000 and DCBM_N0M_6010_0000 for which the compensation factor can be selected via the Ethernet interface, the interface must be sealed or a calibrated remote station must be directly connected and secured by means of seals. At the end of the transaction, this remote station must compare the cable ID specified in the data tuple signed by the DC meter with the cable ID originally transferred to the DC meter. If this comparison is valid then the data tuple can be used. The remote station can also directly overwrite the cable ID specified in the data tuple.

Compliance with:

- EN 50470-1: 2006
- EN 50470-3: 2006
- IEC 62052-31: 2015
- UL 61010-2-030, Edition 2, Issue Date 12/21/2018
- CSA C22.2 No. 61010-2-030, Edition 2, Issue Date 12/2018.

Global product

- Rated insulation voltage: 1000 V DC
- Overvoltage category: II
- Pollution degree: II
- Insulation type: Reinforced according to IEC 60664-1 (*Reinforced insulation is provided by the Sensor Unit. The DCBM Meter Unit operates in SELV only*)
- Impulse withstand voltage insulation barrier: 8 kV
- Impulse withstand voltage between VP / VN: 4 kV
- Humidity max: 95 % HR
- Altitude: 2000 m max.
- All plastics are UL 94 recognized
- Mechanical environment: M1
- Electromagnetic environment: E1.

Meter Unit

- Storage temperature: -40 °C / +85 °C
- Operating temperature: -25 °C / +70 °C
- IP 20
- Power supply: +12 ... +48 V DC
- Power consumption: 400 mA at 12 V DC
- Electromagnetic environment CISPR 32: 2015 Class B.

Data link cable

- Nominal voltage 0.6/1 kV AC or 0.9/1.5 kV DC
- Operating temperature: -50 °C / 120 °C
- Test insulation voltage: 3.5 kV.

Sensor Unit

- Storage temperature: -40 °C / +85 °C
- Operating temperature: -40 °C / +85 °C
- Maximum temperature of current terminals: +110 °C
- IP 20 on the product front face with protection cover mounted
- IP 10 terminals zone
- **Sensor DCBM-SU40XX:**
 - Nominal current: 400 A
 - Nominal tension: 1000 V
 - Insertion losses: 10 W
- **Sensor DCBM-SU60XX:**
 - Nominal current: 600 A
 - Nominal tension: 1000 V
 - Insertion losses: 10 W.



3 Spezifikationen



- Die Zeitquelle zum Stellen der Systemzeit muss vom Kunden geliefert werden. Für den richtigen Betrieb muss die Systemzeit synchronisiert sein.
- Die Ethernet-Schnittstelle darf nicht in offenen sondern nur in privaten, gesicherten Netzwerken betrieben werden
- Um den ordnungsgemäßen Betrieb zu gewährleisten, müssen die Einträge ins gesicherte Logbuch regelmäßig überprüft werden. Die maximale Anzahl der Einträge beträgt 40 000; Der Betrieb des Produkts ist nicht mehr möglich, wenn diese Anzahl überschritten wird.
- Das Messgerät muss in einer IP51 box (innen) oder IP54 (außen) gemäß EN 50470: 2007 installiert werden.

Messrichtigkeitshinweise gemäß PTB Baumusterprüfbescheinigung

- Die Gleichstromzähler dürfen für Abrechnungszwecke im geschäftlichen und amtlichen Verkehr nur in einer Ladeeinrichtung und nur für die Messung der an das KFZ abgegebenen Energien verwendet werden
- Die Anschlussleitung zur Spannungsmessung muss mit dem mitgelieferten Ferrit versehen sein, damit die Messsicherheit bei Störeinflüssen gewährleistet ist.
- Bei den Gerätetypen DCBM_N0D_4000_0000, DCBM_N0D_4010_0000, DCBM_N0D_6000_0000, DCBM_N0D_6010_0000, DCBM_N0M_4000_0000, DCBM_N0M_4010_0000, DCBM_N0M_6000_0000 und DCBM_N0M_6010_0000, bei denen der Kompensationsfaktor über die Ethernet Schnittstelle ausgewählt werden kann, muss entweder die Schnittstelle eichtechnisch versiegelt werden oder es muss – eichtechnisch gesichert durch Plomben, etc. - direkt eine geeichte nachweislich mit diesem Messgerät verwendbare Gegenstelle angeschlossen sein. Nach Ende der Transaktion muss diese Gegenstelle die im vom Zähler signierten Datentupel angegebene Kabel ID mit der ursprünglich an den Gleichstromzähler übergebenen Kabel ID abgleichen oder direkt überschreiben. Nur bei positiver Prüfung darf der Datensatz verwendet werden.

Übereinstimmung mit

- EN 50470-1: 2006
- EN 50470-3: 2006
- IEC 62052-31: 2015
- UL 61010-2-030, Edition 2, Issue Date 12/21/2018
- CSA C22.2 No. 61010-2-030, Edition 2, Issue Date 12/2018.

Gesamtprodukt

- Nennisolationsspannung: 1000 V DC
- Überspannungskategorie: II
- Verschmutzungsgrad: II
- Isolierung: Verstärkte Isolierung gemäß IEC 60664-1 (die Isolierung wird in der Sensor Unit hergestellt. Die Zählereinheit weist eine Isolierung entsprechend SELV aus)
- Impulsspannung Isolationsbarriere: 8 kV
- Impulsspannung zwischen VP / VN: 4 kV
- Feuchtigkeit max: 95 % RH
- Höhe: 2000 m max.
- Kunststoffe entsprechend UL 94
- Mechanisch Umgebungsbedingung: M1
- Elektromagnetisch Umgebungsbedingung: E1.

Meter Unit

- Lagertemperatur: -40 °C / +85 °C
- Betriebstemperatur: -25 °C / +70 °C
- IP 20
- Stromversorgung: +12 ... +48 V DC
- Leistungsaufnahme: 400 mA beim 12 V DC
- Elektromagnetische Umgebung CISPR 32: 2015 Klasse B.

Data link Kabel

- Nennspannung 0.6/1 kV AC oder 0,9/1,5 kV DC
- Betriebstemperatur: -50 °C / 120 °C
- Isolationsspannung: 3.5 kV.

Sensor Unit

- Lagertemperatur: -40 °C / +85 °C
- Betriebstemperatur: -40 °C / +85 °C
- Höchsttemperatur der Stromanschlüsse: +110 °C
- IP 20 für das Produkt bei geschlossenem Klemmendeckel
- IP 10 Terminals Zone
- **Sensor DCBM-SU40XX:**
 - Nennstrom: 400 A
 - Nennspannung: 1000 V
 - Aufnahmeleistung: 10 W
- **Sensor DCBM-SU60XX:**
 - Nennstrom: 600 A
 - Nennspannung: 1000 V
 - Aufnahmeleistung: 10 W.



3 Spécifications



- La source de temps pour la synchronisation du produit doit être fournie par le client. La synchronisation est nécessaire pour le bon fonctionnement.
- L'interface Ethernet du produit ne doit pas être exposée à un réseau publique. Le réseau doit être privé et sécurisé.
- Pour assurer le bon fonctionnement du produit, le remplissage du registre "Logbook" doit être vérifié périodiquement. Le maximum d'entrées du registre "Logbook" est de 40 000. Le produit arrête son fonctionnement si le registre est plein.
- Le compteur doit être installé à l'intérieur d'un boîtier IP51 (intérieur) ou IP54 (extérieur) selon EN 50470 : 2007.

Avis de mesure selon le certificat d'examen de type PTB

- Le produit ne peut être utilisé à des fins de facturation sur le marché officiel que dans un chargeur et uniquement pour mesurer l'énergie fournie au véhicule.
- Les câbles de raccordement pour la mesure de tension doivent être équipés avec la ferrite fournie afin que la fiabilité de la mesure soit garantie en cas d'interférence.
- Avec les types d'appareil DCBM_N0D_4000_0000, DCBM_N0D_4010_0000, DCBM_N0D_6000_0000, DCBM_N0D_6010_0000, DCBM_N0M_4000_0000, DCBM_N0M_4010_0000, DCBM_N0M_6000_0000 et DCBM_N0M_6010_0000, pour lesquels le facteur de compensation peut être sélectionné via l'interface Ethernet, l'interface doit être scellée ou une station distante étalonnée doit être directement connectée et sécurisée au moyen de scellés. À la fin de la transaction, la station distante doit comparer le cable ID de la structure de données signée par le compteur avec le cable ID transféré au produit en début de transaction. Si la comparaison est valide alors les données peuvent être utilisées. La station distante peut également remplacer le cable ID spécifié dans la structure de données.

Conforme aux normes

- EN 50470-1 : 2006
- EN 50470-3 : 2006
- IEC 62052-31 : 2015
- UL 61010-2-030, Edition 2, Issue Date 12/21/2018
- CSA C22.2 No. 61010-2-030, Edition 2, Issue Date 12/2018.

Produit global

- Tension assignée d'isolement : 1000 V DC
- Catégorie de surtension : II
- Degré de pollution : II
- Type d'isolation : Renforcée en accord avec IEC 60664-1 (*L'isolation renforcée est assurée par la Sensor Unit. La Meter Unit fonctionne seulement en TBTS*)
- Tension de tenue au choc barrière d'isolation : 8 kV
- Tension de tenue au choc entre VP / VN : 4 kV
- Humidité max : 95 % HR
- Altitude : 2000 m max.
- Tous les plastiques sont reconnus UL 94
- Environnement mécanique : M1
- Environnement électromagnétique : E1.

Meter Unit

- Température de stockage : -40 °C / +85 °C
- Température de fonctionnement : -25 °C / +70 °C
- IP 20
- Source de courant : +12 ... +48 V DC
- Consommation d'énergie : 400 mA à +12 V DC
- Environnement électromagnétique CISPR 32: 2015 Class B.

Data link cable

- Tension nominale 0,6/1 kV AC ou 0,9/1,5 kV DC
- Température de fonctionnement : -50 °C / +120 °C
- Tension de test d'isolation : 3.5 kV.

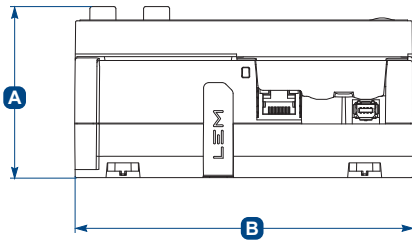
Sensor Unit

- Température de stockage : -40 °C / +85 °C
- Température de fonctionnement : -40 °C / +85 °C
- Température maximale des terminaux : +110 °C
- IP 20 sur la face avant du produit quand le couvercle de protection est monté
- IP 10 zone des terminaux
- **Sensor DCBM-SU40XX :**
 - Courant nominal : 400 A
 - Tension nominale : 1000 V
 - Pertes d'insertion : 10 W
- **Sensor DCBM-SU60XX :**
 - Courant nominal : 600 A
 - Tension nominale : 1000 V
 - Pertes d'insertion : 10 W.

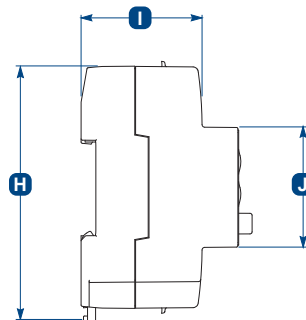
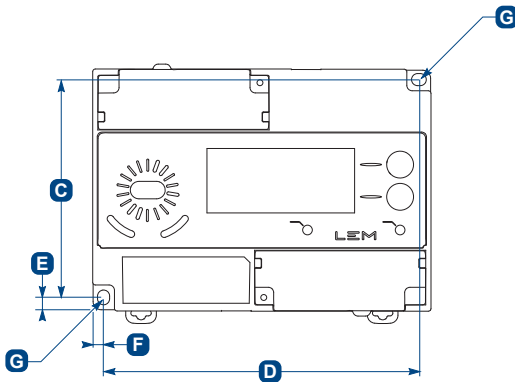


4 Dimensions / Maße / Dimensions

Meter Unit



Drilling / Lochdurchmesser / Perçage



- A** 63.7 mm
- B** 126.2 mm (± 0.2)
- C** 81 mm (± 0.2)
- D** 117.5 mm
- E** 4.6 mm
- F** 3.9 mm
- G** Max M4 screws
(torque max 1 N·m)
Max M4 Schrauben
(Drehmoment 1 N·m)
Vis M4 max
(couple max 1 N·m)
- H** 94.8 mm
- I** 45 mm
- J** 45 mm

i Aperture for electrical cabinet
Sichtfenstergröße im Einbauschrank
Ouverture pour les armoires électriques

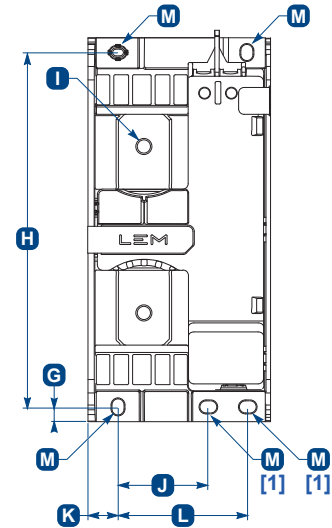
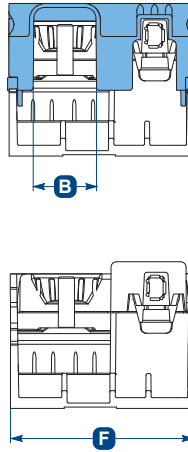
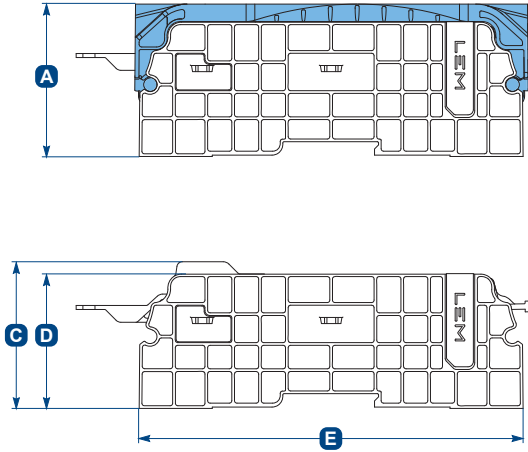
- K** 64 mm (± 0.2)
- L** 123 mm (± 0.2)
- M** 67.2 mm: DIN rail TH 35-7.5
74.7 mm: DIN rail TH 35-15



4 Dimensions / Maße / Dimensions

Sensor Unit

Drilling / Lochdurchmesser / Perçage



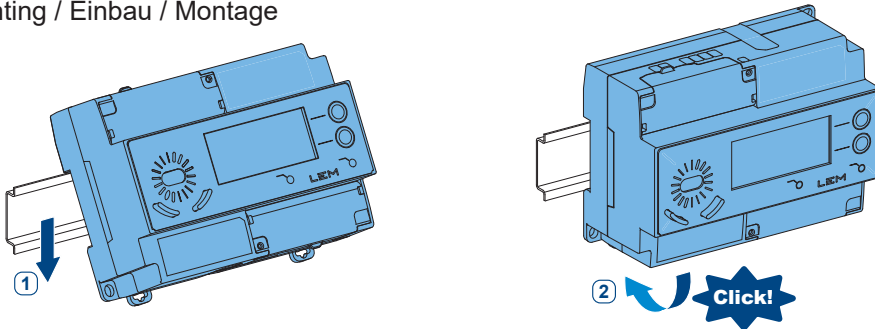
[1] Possible choice
Möglich Auswahl
Choix possible

	DCBM_SU40XX	DCBM_SU60XX
A	56.8 mm	74.2 mm
B	23 mm	36 mm
C	54.6 mm	67 mm
D	50 mm	65 mm
E	143 mm	143 mm
F	68 mm	86.3 mm
G	5.5 mm	5.5 mm
H	132 mm (±0.2)	132 mm (±0.2)
I	M8	M12
J	33.5 mm (±0.2)	51.6 mm (±0.2)
K	11.2 mm (±0.2)	11.2 mm (±0.2)
L	48 mm (±0.2)	66 mm (±0.2)
M	M4	M4

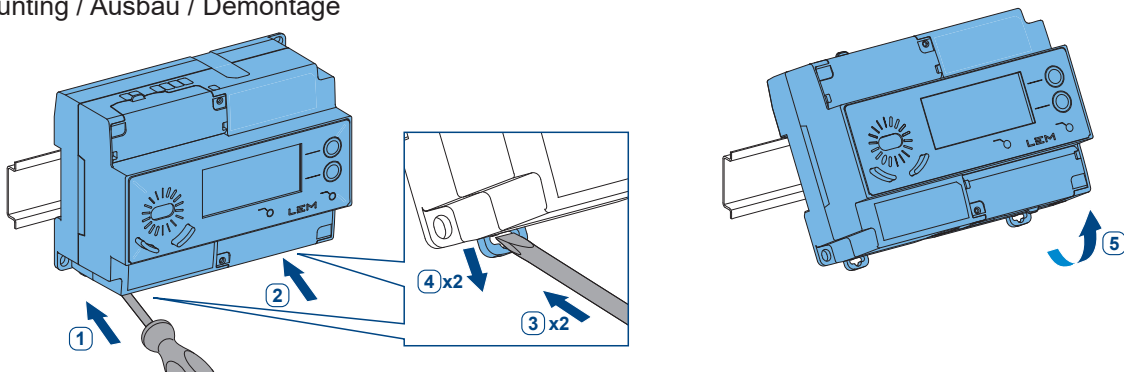
5 Installation / Installation / Installation

Meter Unit

Mounting / Einbau / Montage

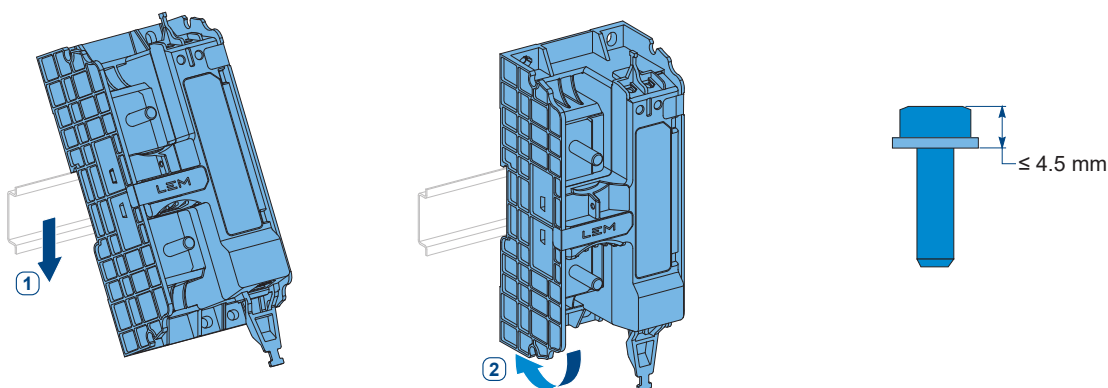


Unmounting / Ausbau / Démontage



- The Meter Unit can be positioned on a DIN Rail TH 35-7.5 or TH 35-15 (IEC 60715: 2017).
- Possibility to fix the Meter Unit with 2 x M4 screws (max), max torque 1 N·m.
- Die Meter Unit kann auf einer DIN Schiene TH 35-7.5 oder TH 35-15 (IEC 60715: 2017) befestigt werden.
- Die Verschraubung der Meter Unit kann mit Schraube 2 x M4 (max), Drehmoment max 1 N·m erfolgen.
- La Meter Unit peut être positionnée sur un Rail DIN TH 35-7.5 ou TH 35-15 (IEC 60715 : 2017).
- La Meter Unit peut être fixée avec 2 x vis M4 (max), couple max 1 N·m.

Sensor Unit



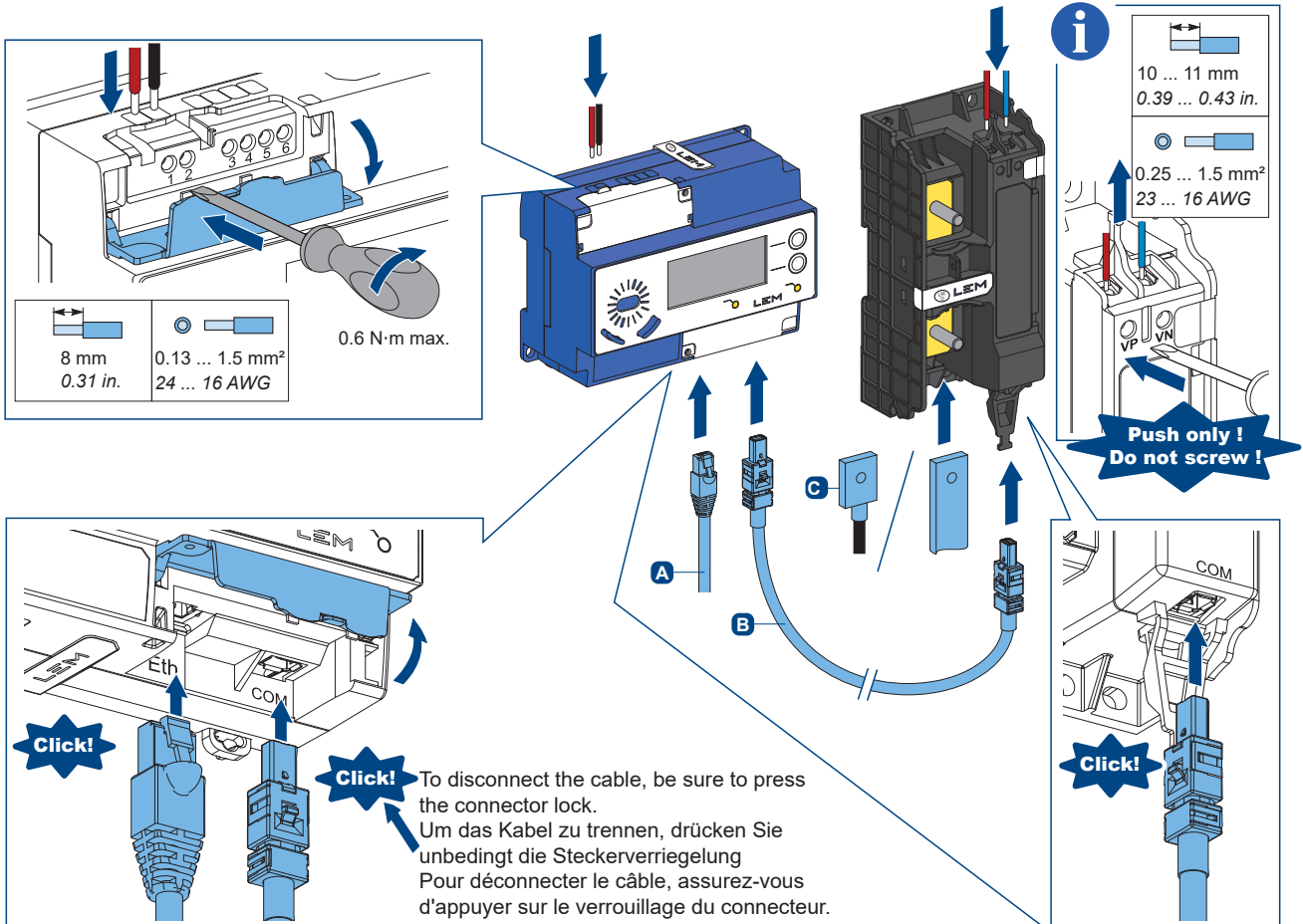
- The Sensor Unit can be positioned on a DIN Rail TH 35-7.5 or TH 35-15 (IEC 60715: 2017).
- The Sensor Unit **shall be fixed** with 4 x M4 screws with washer. Screw head + washer ≤ 4.5 mm, max torque 3.5 N·m.
- Die Sensor Unit kann auf einer DIN Rail TH 35-7.5 or TH 35-15 (IEC 60715: 2017) befestigt werden.
- Die Sensor Unit **muss** mit 4 x M4 Schrauben und Unterlegscheibe **befestigt werden**. Schraubenkopf + Unterlegscheibe ≤ 4.5 mm, Drehmoment max 3.5 N·m.
- La Sensor Unit peut être positionnée sur un Rail DIN TH 35-7,5 ou TH 35-15 (IEC 60715 : 2017).
- La Sensor Unit **doit être fixée** avec 4 x vis M4 avec rondelle. Tête de vis + rondelle ≤ 4,5 mm, couple max 3,5 N·m.



6 Connection / Anschluß / Raccordement



To connect and disconnect the wires, use a screwdriver 3 x 0.5 mm (DIN 5264)
 Für Anschluß und zum Lösen der Schrauben ist ein Schraubendreher 3 x 0.5 mm (DIN 5264) zu verwenden.
 Pour connecter et déconnecter les fils, utiliser un tournevis 3 x 0,5 mm (DIN 5264)



A Ethernet cable
 Ethernet Kabel
 Câble Ethernet

B Data link cable
 Datenverbindungskabel
 Câble de liaison de données

C Bus bars or lugs
 Sammelschienen oder Kabelendhülsen
 Jeu de barres ou cosses

Port N°	Definition
1	Power supply +
2	Power supply -
3	Reserved
4	Reserved
5	Reserved
6	Reserved
Eth	Ethernet port
COM	Data link port
VP	Voltage measurement +
VN	Voltage measurement -

UL Wiring requirements

- Sensor unit Primary voltage connection: Use cable rated 1000 V > 90 °C
- Meter unit Power supply connection: Use cable > 90 °C.

Verdrahtungsanforderungen nach UL

- Primärspannungsanschluss der Sensoreinheit: Verwenden Sie Kabel mit einer Nennspannung von 1000 V, geeignet für einen Temperaturbereich bis > 90 °C
- Netzanschluss der Zählereinheit: Kabel mit einem Temperaturbereich bis > 90 °C verwenden.

Prescription de câblage UL

- Pour la connexion primaire du Sensor unit : utiliser un câble 1000 V > 90 °C.
- Pour la connexion de l'alimentation du Meter unit: utiliser un câble à > 90 °C.



6 Connection / Anschluß / Raccordement

Sensor Unit integration / Sensor Unit Anschluss / Intégration de la Sensor Unit

You can connect the product with bus bars and lugs **F**.

The product is compatible for one lug per connection configuration with all lugs from standard:

- NF C 20-130: 2004
- DIN 46220: 1965
- DIN 46234: 1980
- DIN 46235: 1983

! 2 lugs can connect on each terminal, not all the lugs are compatible. Please check the dimensions.

Das Produkt kann auf Sammelschienen oder mit Kabel kontaktiert werden **F**.

Das Produkt ist für den Anschluss eines Kabels geeignet entsprechend:

- NF C 20-130: 2004
- DIN 46220: 1965
- DIN 46234: 1980
- DIN 46235: 1983

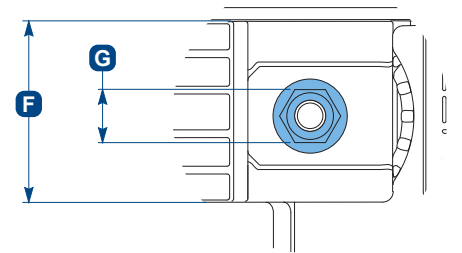
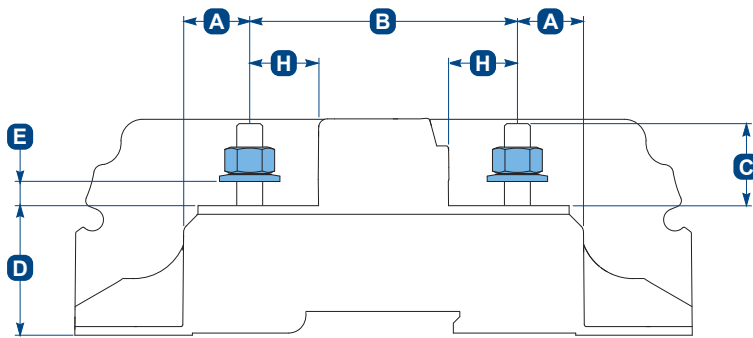
! An jedem Terminal können 2 Kabelschuhe angeschlossen werden. Da nicht alle Kabelschuhe geeignet sind, überprüfen Sie bitte die Abmessungen

Vous pouvez connecter le produit avec des jeux de barres ou des cosse **F**.

Le produit est compatible pour une cosse par connexion avec les normes :

- NF C 20-130 : 2004
- DIN 46220 : 1965
- DIN 46234 : 1980
- DIN 46235 : 1983

! 2 cosse peuvent être connectées sur chaque terminal, toutes ne sont pas compatibles. Merci de vérifier les dimensions.



	DCBM_SU40XX	DCBM_SU60XX
A	15 mm	15 mm
B	62 mm	62.5 mm
C	19 mm	27 mm
D	30 mm	40 mm
E	9 mm max. ^[1]	13 mm max. ^[1]
F	34.6 mm	52.9 mm
G	13 mm	18 mm
H	15.9 mm	15.9 mm

[1] Maximum thickness for busbar or lugs. Maximale Maße für Sammelschienen und Kabelanschlüsse. Epaisseur maximum pour les jeux de barres ou les cosse.

i Nominal tightening torque / Nenndrehmoment / Couple de serrage nominal :

- DCBM_SU40XX: 10.4 N·m (±0.5)
- DCBM_SU60XX: 36.4 N·m (±0.5)

Bus bar drilling table / Sammelschienen Bohrungstabelle / Table de perçage jeux de barres

Size of stud	Ø Drilling hole (mm)
M8	8.5
M12	12.5

7 Integration in the charging station / Einbau in die Ladestation / Intégration dans la station de charge

Product integration / Produkt integration / Intégration du produit

Regardless of the Sensor Unit configuration, the Meter Unit connection is always the same.

Unabhängig von der Anschlussart der Sensor Unit ist die Meter Unit immer gleich anzuschließen.

Indépendamment de la configuration de la Sensor Unit, la connexion de la Meter Unit reste la même.

Current flow:

Direct: I1 → I2
Reverse: I2 → I1

Stromfluss:

Vorwärts: I1 → I2
Rückwärts: I2 → I1

Sens du courant :

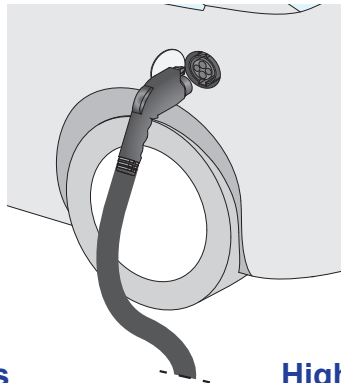
Direct : I1 → I2
Indirect : I2 → I1

- A** Meter Unit
- B** Ethernet Cable
Ethernet Kabel
Câble Ethernet
- C** Data link cable
Datenverbindungskabel
Câble de liaison de données

- D** Current flow
Stromfluss
Sens du courant
- E** Charging station bus bars
Ladestation Sammelschiene
Jeu de barres de la station de charge
- F** Sensor Unit

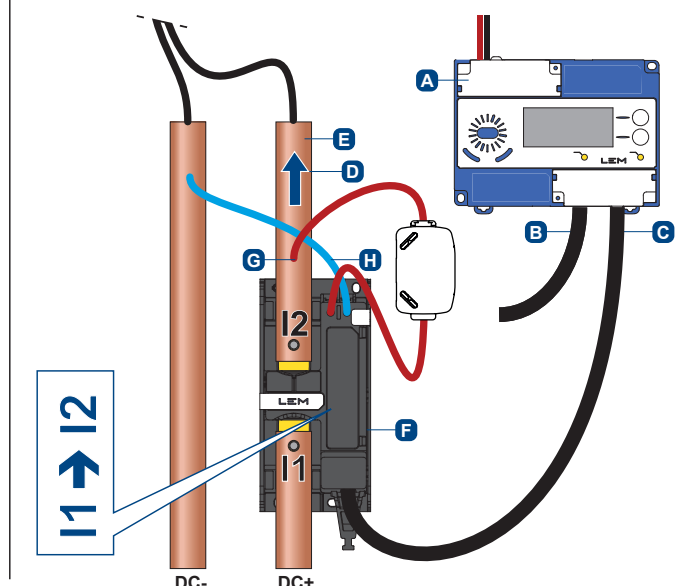
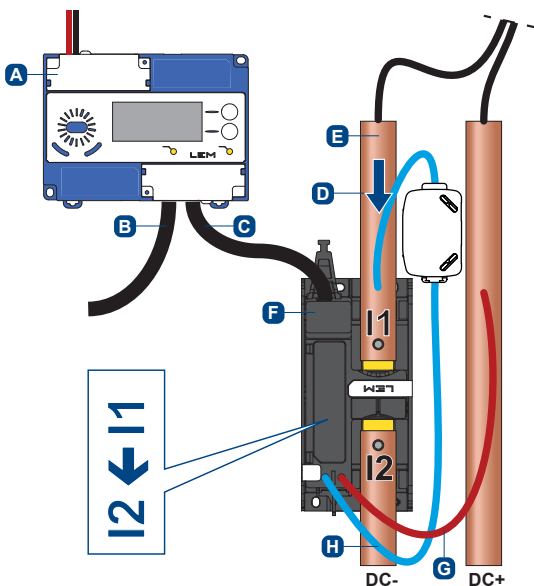
- G** Measurement cable +
Kabelspannung +
Câble de mesure +
- H** Measurement cable -
Kabelspannung -
Câble de mesure -

Direct current flow / Stromfluss Normal / Courant direct



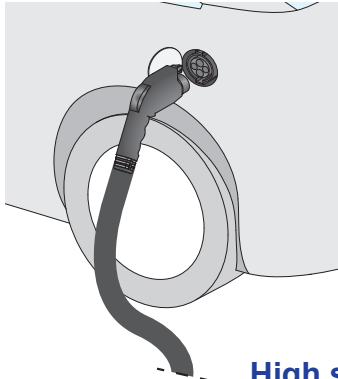
Low side / Hohe Seite / Côté bas

High side / Niedrige Seite / Côté haut



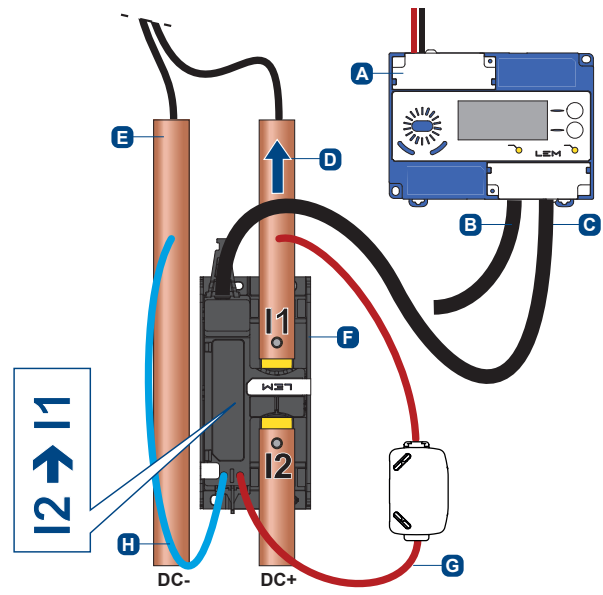
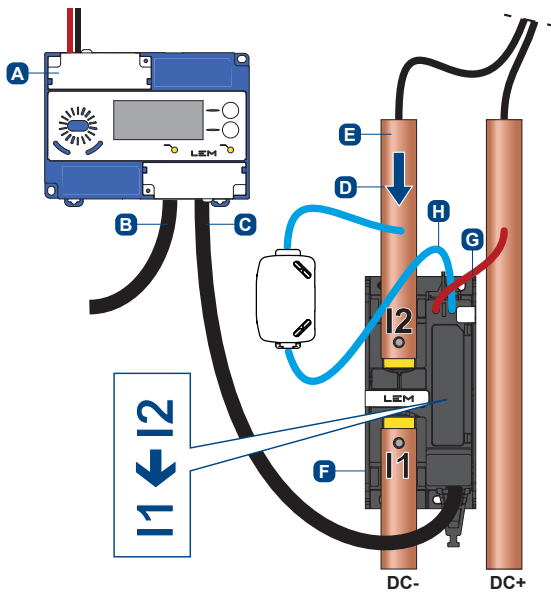
7 Integration in the charging station / Einbau in die Ladestation / Intégration dans la station de charge

Reverse current flow / Stromfluss Revers / Courant indirect



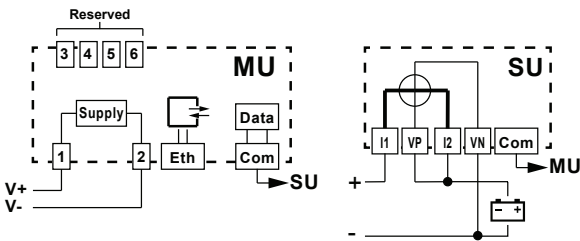
Low side / Hohe Seite / Côté bas

High side / Niedrige Seite / Côté haut

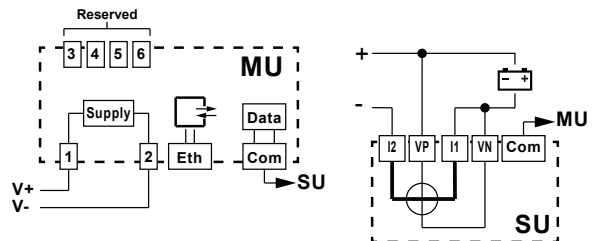


High Side / Hohe Seite / Côté haut

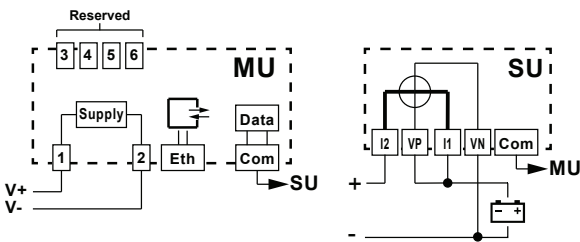
Low Side / Niedrige Seite / Côté bas



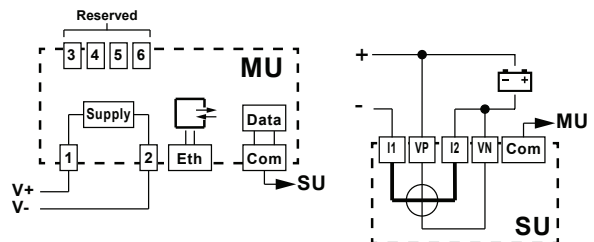
Direct current flow / Stromfluss Normal / Courant direct



Direct current flow / Stromfluss Normal / Courant direct



Reverse current flow / Stromfluss Revers / Courant indirect



Reverse current flow / Stromfluss Revers / Courant indirect



7 Integration in the charging station / Einbau in die Ladestation / Intégration dans la station de charge

**Example of a four-wire measurement integration
High side, direct current**

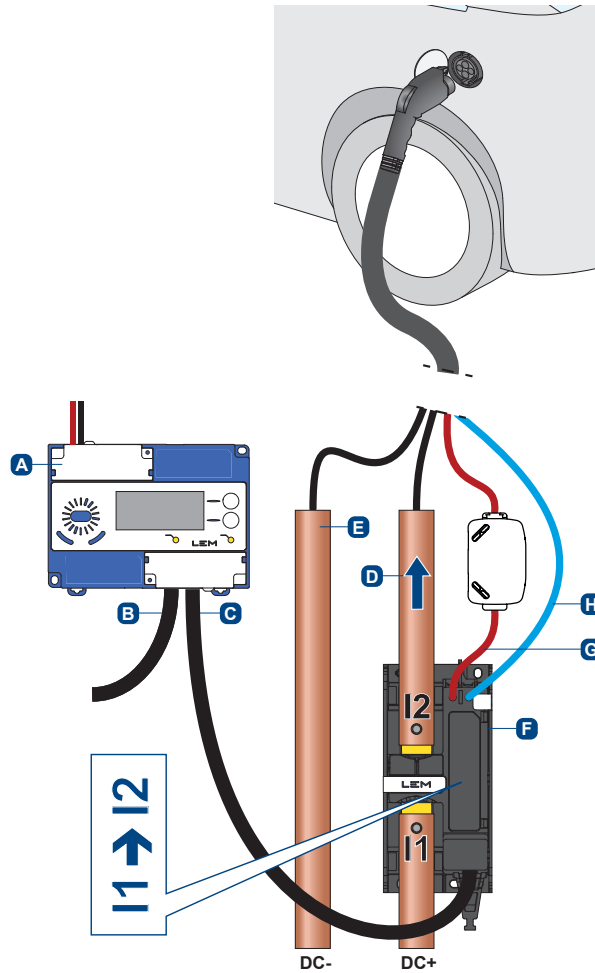
All the configurations previously presented are applicable for a four-wire measurement integration.

Vier-Leiter-Messung hohes Potential, DC

Alle bisher gezeigten Konfigurationen sind für die Vier-Leiter-Messung anzuwenden.

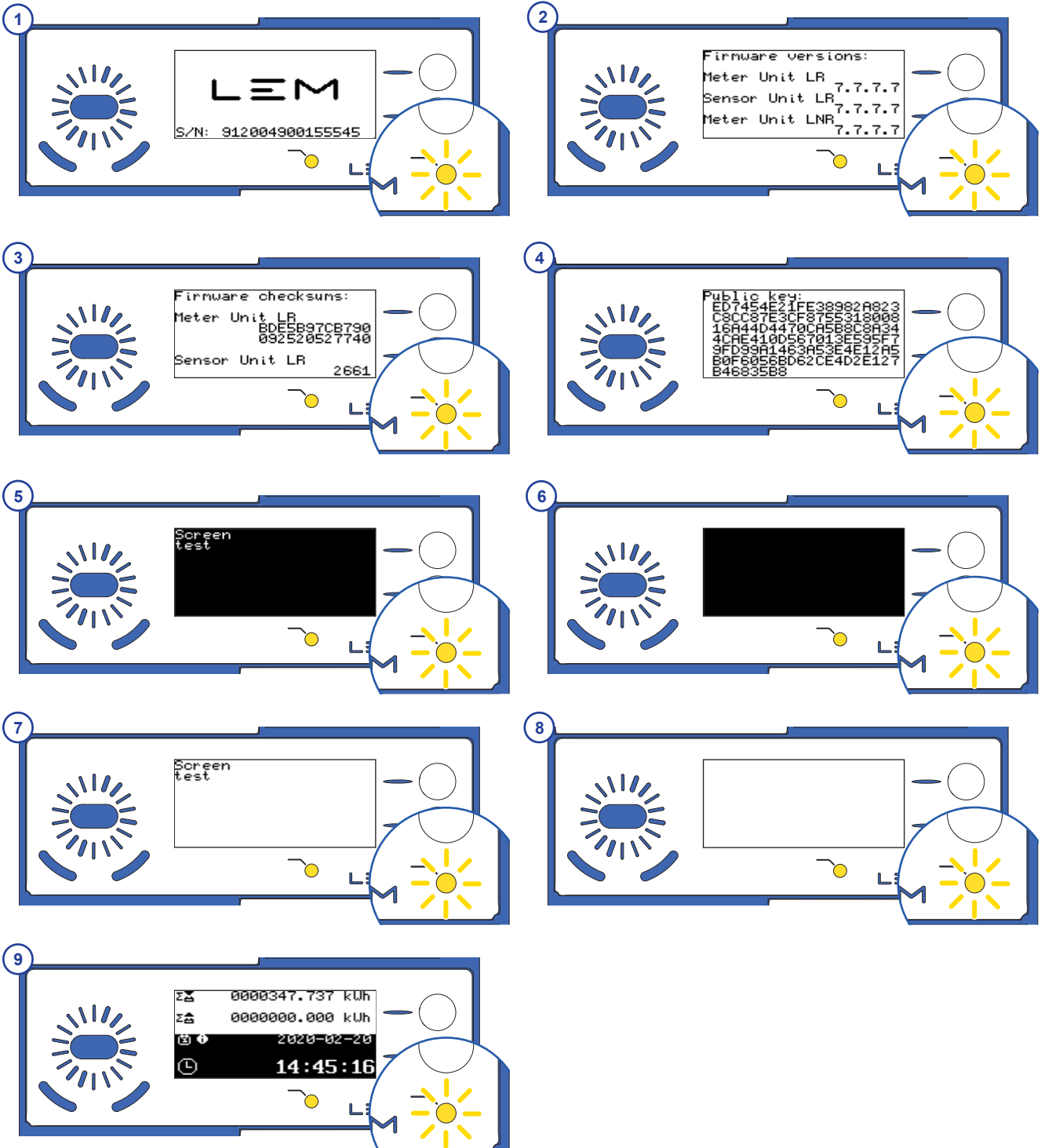
Exemple de l'intégration en courant direct, côté haut en mesure quatre câbles

Toutes les configurations présentées précédemment sont applicables en mesure quatre câbles.



8 First start / Start / Mise en route

- On start of the product, the sequence of screens is as follows.
- The Test LED blinks according to the energy constant, printed on the front face.
- Bei Anschluss des Produkts an Spannung ergibt sich eine Displaysequenz wie folgt.
- Die Test-LED blinkt entsprechend der Pulskonstante angegeben auf dem Frontschild
- Au démarrage du produit, les écrans s'affichent suivant la séquence suivante.
- La LED test clignote conformément à la constante d'énergie, imprimée sur la face avant.



8 First start / Start / Mise en route

To validate the proper state of the product, following procedure can be used:

- Connect a computer to the Meter Unit with an Ethernet cable.
- Set the network configuration so the Meter Unit is reachable. Meter Unit IP is 192.168.1.2
- Access:
http://192.168.1.2/v1/status
- You should have the following interface:

Um den ordnungsgemäßen Zustand des Gerätes festzustellen ist wie folgt zu verfahren:

- Anschluss des Meter Unit an einen Computer per Ethernetkabel.
- Das Netzwerksegment ist so zu konfigurieren, dass die Meter Unit mit IP 192.168.1.2 erreicht werden kann
- Zugang mit:
http://192.168.1.2/v1/status
- Die Schnittstelle sollte folgendes ausgeben:

Pour valider la bonne installation du produit, la procédure suivante peut être utilisée :

- Connecter un ordinateur à la Meter Unit avec un câble Ethernet.
- Configurer le réseau pour pouvoir atteindre la Meter Unit. IP Meter Unit : 192.168.1.2
- Accéder à :
http://192.168.1.2/v1/status
- Vous devriez avoir l'interface suivante :

```
{
  "status": {
    "value": 17,
    "bits": {
      "sulinkStatusIsOk": true,
      "muFatalErrorOccured": false,
      "transactionIsOnGoing": false,
      "tamperingIsDetected": false,
      "timeSyncStatusIsOk": true,
      "overTemperatureIsDetected": false,
      "reversedVoltage": false,
      "suMeasureFailureOccurred": false
    }
  }
}
```

Notes

- Non contractual web page
- Make sure HTTP is used, and not HTTPS

Anmerkung

- Nicht vertragliche Webseite
- Verwende Sie HTTP und nicht HTTPS

Remarques

- Page web non contractuelle
- Soyez sûr d'utiliser HTTP et non HTTPS

The proper connection for voltage measurement cables shall be verified during a real charging session.

For troubleshooting, refer to product operation manual.

Der richtige Anschluss der Spannungskabel muss über einen Ladevorgang geprüft werden.

Zur Fehlerbehebung sehen Sie zuerst in das Betriebshandbuch.

La bonne connexion des câbles de mesure de tension doit être vérifiée pendant une séquence de charge réelle.

En cas de problème, se référer au manuel d'utilisation du produit.



EN



9 Product sealing / Verschluss des Produkts / Scellés du produit

Cable management:

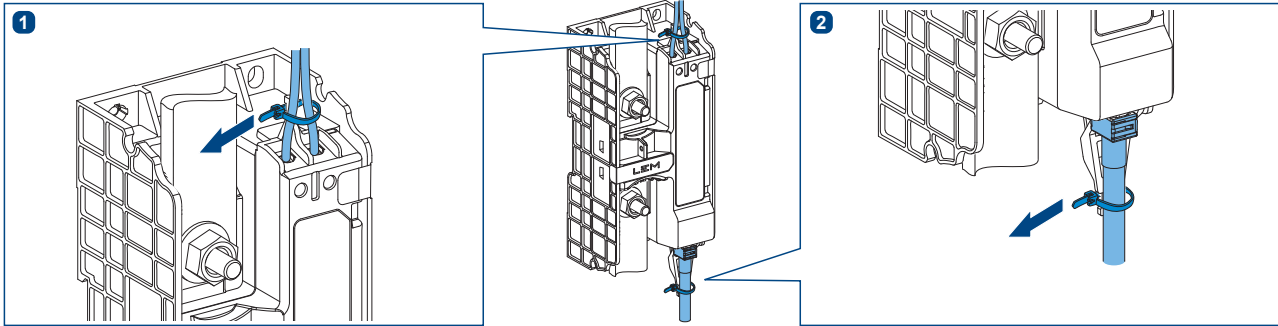
- 1 To maintain the wires on the Sensor Unit use a tie (2.5 x 1 mm)
- 2 To maintain the Data link cable on the Sensor Unit use a tie (2.5 x 1 mm)

Kabel Management:

- 1 Kabelbinder an den Spannungskabeln des Sensor Unit (2.5 x 1 mm)
- 2 Kabelbinder an den Data link cable Leitungen der Sensor Unit (2.5 x 1 mm)

Organisation des câbles :

- 1 Pour maintenir les fils sur la Sensor Unit utiliser un collier (2,5 x 1 mm)
- 2 Pour maintenir le Data link cable sur la Sensor Unit utiliser un collier (2,5 x 1 mm)



Once the product is installed:

- 3 Mount the protection cover
- 4 Seal the Sensor Unit
- 5 Seal the Meter Unit

Note: The sealing wires are not provided by LEM.

Max diameter of the sealing wire $\varnothing \leq 2.2$ mm.

Nach Installation des Produkts:

- 3 Aufsetzen der Schutzkappe
- 4 Verschluss der Sensor Unit
- 5 Verschluss der Meter Unit

Anmerkung: Den Plombierdraht wird nicht von LEM.

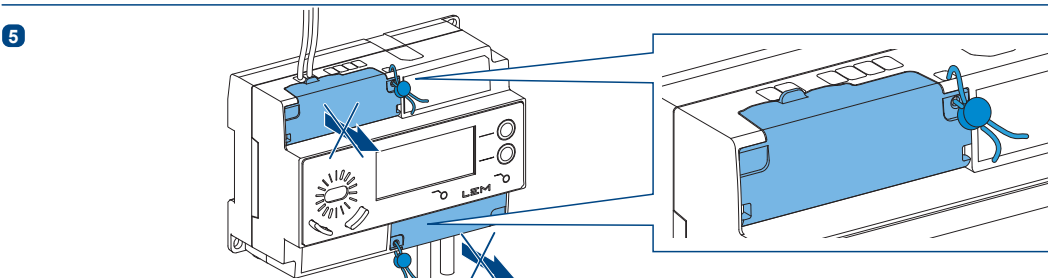
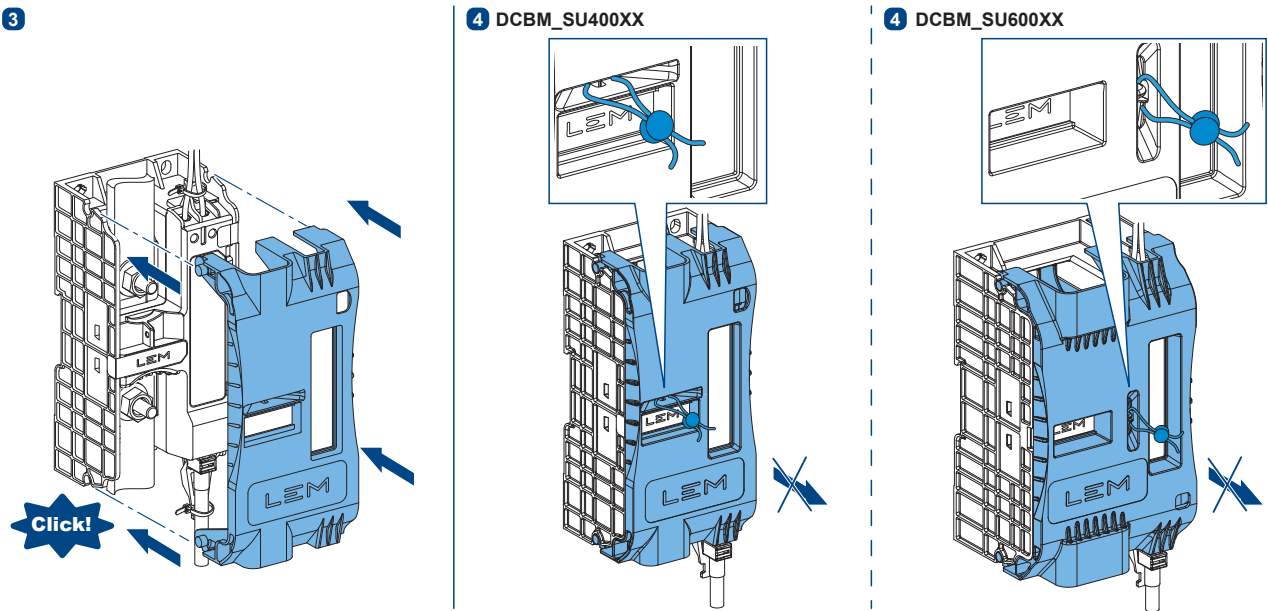
Durchmesser des Plombierdrahtes $\varnothing \leq 2.2$ mm max.

Une fois le produit installé :

- 3 Monter le couvercle de protection
- 4 Sceller la Sensor Unit
- 5 Sceller la Meter Unit

Remarque : Les scellés ne sont pas fournis par LEM.

Diamètre max du fils de scellé $\varnothing \leq 2,2$ mm.



10 Test instructions / Testanweisungen / Instructions de test

Test instructions for tests relevant to calibration law

1. Visual inspection of the test item for conformity with the approved type
2. Check operation without load (idle)
3. Start-up test (Ist)
4. The deviation between the output signal of the test output and the value of the energy display (kWh) is to be determined (meter constant)
5. The accuracy of the displayed uncompensated total energy must be checked (for delivery and purchase)
6. The accuracy of the displayed transaction energy (A+) must be checked
 - a.) with a fixed factor for this compensation value
 - b.) with dynamically adjustable factor for the lowest and highest compensation value
7. The accuracy of the displayed transaction energy (A-) must be checked
8. The accuracy of the displayed measured transaction duration must be checked
9. Verify that the output values for total energy, transaction energy and transaction duration on the Ethernet interface match the values shown on the display
10. Determination of the maximum permissible error (MPE) according to the specified formula ⁽¹⁾. Depending on the accuracy class, the maximum values for the MPE specified in Table 8 of EN 50470-3 in the column from -40 °C ... +70 °C must not be exceeded

Prüfanweisungen für eichrechtlich relevante Prüfungen

1. Sichtprüfung des Prüflings auf Konformität mit dem zugelassenen Typ
2. Betrieb ohne Last prüfen (Leerlauf)
3. Anlaufprüfung (Ist)
4. Es ist die Abweichung zwischen dem Ausgangssignal des Testausgangs und dem Wert der Energieanzeige (kWh) zu ermitteln, (Zählerkonstante)
5. Es ist die Genauigkeit der angezeigten unkompensierten Gesamtenergie zu prüfen (für Lieferung und Bezug)
6. Es ist die Genauigkeit der angezeigten Transaktionsenergie (A+) zu prüfen
 - a.) bei fest vorgegebenem Faktor für diesen Kompensationswert
 - b.) bei dynamisch einstellbarem Faktor für den niedrigsten und höchsten Kompensationswert
7. Es ist die Genauigkeit der angezeigten Transaktionsenergie (A-) zu prüfen
8. Es ist die Genauigkeit der angezeigten gemessenen Transaktionsdauer zu prüfen
9. Es ist zu verifizieren, dass die Ausgabe der signierten Werte für die Totalenergie, Transaktionsenergie und Transaktionsdauer an der Ethernet-Schnittstelle mit den auf dem Display angezeigten Werten übereinstimmen
10. Ermittlung der höchstzulässigen Messabweichung (Maximum Permissible Error (MPE)) nach der angegebenen Formel ⁽¹⁾. Dabei dürfen je nach Genauigkeitsklasse die in der Tabelle 8 der EN 50470-3 in der Spalte von -40 °C ... +70 °C angegebenen Maximalwerte für den MPE nicht überschritten werden

Instructions de test pour les tests relatifs à la loi d'étalonnage

1. Contrôle visuel de l'élément d'essai pour vérifier sa conformité avec le type approuvé
2. Vérifier le fonctionnement sans charge (sans courant)
3. Test de démarrage (Ist)
4. L'écart entre le signal de la sortie de test et la valeur de l'affichage d'énergie (kWh) doit être déterminé (constante du compteur)
5. La précision de l'énergie totale non compensée affichée doit être vérifiée (pour l'import et l'export)
6. La précision de l'énergie de transaction affichée (A +) doit être vérifiée
 - a.) avec un facteur fixe pour cette valeur de compensation
 - b.) avec un facteur réglable dynamiquement pour la valeur de compensation la plus basse et la plus élevée possible
7. La précision de l'énergie de transaction affichée (A-) doit être vérifiée
8. La précision de la durée de transaction mesurée affichée doit être vérifiée
9. Vérifiez que les valeurs communiquées pour l'énergie totale, l'énergie de transaction et la durée de transaction sur l'interface Ethernet correspondent aux valeurs affichées à l'écran
10. Détermination de l'erreur maximale tolérée (Maximum Permissible Error (MPE)) selon la formule spécifiée ⁽¹⁾. En fonction de la classe de précision, les valeurs maximales du MPE spécifiées dans le tableau 8 de la norme EN 50470-3 dans la colonne de -40 °C ... +70 °C ne doivent pas être dépassées

$$(1) \quad e_c = \sqrt{e^2(I) + \delta^2(T, I) + \delta^2(U, I)}$$

11 Recycling / Recycling / Recyclage

The device packaging materials can be recycled. Please help protect the environment by recycling them in appropriate containers.

Thank you for your contribution to environmental protection.

Das Material der Geräteverpackung kann recycelt werden. Bitte recyceln Sie das Material in den vorgesehenen Wertstoffcontainern und helfen Sie so, die Umwelt zu schützen. Vielen Dank für Ihren Beitrag zum Umweltschutz.

Les matériaux d'emballage sont recyclables. Protégez l'environnement en les recyclant dans les conteneurs appropriés. Merci pour votre contribution à la protection de l'environnement.

12 Information / Information / Information

Company address:

Firmenadresse:

Adresse de la compagnie:

LEM International SA

Route du Nant-d'Avril, 152

1217 Meyrin, Switzerland

www.lem.com

