

IT 60-S; IT 200-S; IT 400-S

User guide / Benutzerhinweise / Mode d'emploi



- EN** High Accuracy Current Transducer
DE Hochgenauer Stromsensor
FR Capteur de Courant de Haute Précision

EN Safety and warning notes

In order to guarantee safe operation of the high precision current transducer, please read these instructions thoroughly! Safe operation can only be guaranteed if the current transducer is used for the purpose it has been designed for and within the limits of the technical specifications. LEM will not be liable for damage resulting from unintended or improper use.

**Caution**

Ignoring the warnings can lead to serious injury and/or cause damage! The current transducer may only be installed and put into operation by qualified personnel that have received an appropriate training on applicable safety precautions. Always inspect the transducer and connecting cable before using this product and do not use if damaged. The installation shall guarantee the maximum primary conductor temperature, respect clearances and creepage distances, minimize electric and magnetic coupling. Unless otherwise specified the transducer can be mounted in any orientation using its mounting holes. Primary conductors should not exert any force on the transducer.

**Caution, Possibility of electric shock**

This transducer must be used in limited-energy secondary circuits according to IEC 61010-1, in electric/electronic equipment according to applicable standards and safety requirements and respecting the specified operating conditions. Use caution during installation and use of this product; certain parts can carry hazardous voltages and high currents (e.g., primary conductor). Ignoring this warning can lead to injury and/or can cause serious damage. De-energize all circuits and hazardous live parts before installing the product. No maintenance is required; cleaning by dry compressed air is authorized. If hazardous voltages are present in the application (e.g., because of non-insulated primary conductors), this transducer must be installed as a build-in device whose hazardous live parts must be inaccessible after installation, e.g., in a suitable enclosure. Make sure to respect a minimum distance of 30 mm between the primary conductor (return bars) and the transducer and other neighboring components. Never connect or disconnect the external power supply while the primary circuit is connected to live parts. Never connect the output to any equipment with a common mode voltage to earth greater than 30 V. Always wear protective clothing and gloves if hazardous live parts are present in the installation where the measurement is carried out. Safe and trouble-free operation of this transducer can only be guaranteed if transport, storage and installation are carried out correctly with care. The transducer shall not be opened or modified. If not working, the transducer shall be replaced by an equivalent device.

**ESD, Susceptibility**

The product is susceptible to ESD damage if the secondary (D-Sub) connector pins are touched without being properly grounded.

**Caution, Hot surface**

The power supply cable must withstand a temperature of 100 °C at least and it must be fixed in a way to not be in contact with the product housing and primary conductor.

DE Sicherheits- und Stromsensor

Um einen sicheren Betrieb des hochgenauen Stromsensors zu gewährleisten, lesen Sie diese Anleitung bitte sorgfältig durch! Ein sicherer Betrieb ist nur gewährleistet, wenn der Stromsensor bestimmungsgemäß und innerhalb der Grenzen seiner technischen Daten verwendet wird. LEM haftet nicht für Schäden, die aus nicht bestimmungsgemäßer oder unsachgemäßer Verwendung resultieren.

**Vorsicht**

Das Ignorieren der Warnungen kann zu schweren Verletzungen und / oder Schäden führen! Der Stromsensor darf nur von qualifiziertem Personal installiert und in Betrieb genommen werden, das eine entsprechende Schulung zu den geltenden Sicherheitsvorkehrungen erhalten hat.

Überprüfen Sie immer den Stromsensor und das Verbindungskabel, bevor Sie ihn in Betrieb nehmen; sehen Sie im Fall einer Beschädigung von der Verwendung ab. Die Installation muss die maximale Primärleitertemperatur garantieren, Luft- und Kriechstrecken einhalten und elektrische und magnetische Kopplungen minimieren. Sofern nicht anders angegeben, kann der Stromsensor mit seinen Befestigungslöchern in jeder beliebigen Lage montiert werden.

Primärleiter dürfen keine Kraft auf den Stromsensor ausüben.

**Vorsicht, Stromschlaggefahr**

Dieser Stromsensor darf nur in energiebegrenzten Sekundärstromkreisen gemäß IEC 61010-1, in elektrischen/elektronischen Geräten gemäß den geltenden Normen und Sicherheitsanforderungen und unter Einhaltung der angegebenen Betriebsbedingungen verwendet werden. Seien Sie bei der Installation und Verwendung dieses Produkts vorsichtig; bestimmte Teile können gefährliche Spannungen und hohe Ströme führen (z. B. Primärleiter). Das Nichtbeachten dieser Warnung kann zu Verletzungen und/oder schweren Schäden führen. Schalten Sie alle Stromkreise und gefährlichen aktiven Teile spannungsfrei, bevor Sie das Produkt installieren. Es ist keine Wartung erforderlich; eine Reinigung mit trockener Druckluft ist zulässig. Wenn in der Anwendung gefährliche Spannungen vorhanden sind (z. B. durch nicht isolierte Primärleiter), muss dieser Stromsensor als Einbaugerät installiert werden, dessen gefährliche spannungsführenden Teile nach der Installation unzugänglich sein müssen, z. B. in einem geeigneten Gehäuse. Halten Sie einen Mindestabstand von 30 mm zwischen dem Primärleiter (Rückleiter) und dem Stromsensor und anderen benachbarten Bauteilen ein. Schließen Sie niemals die externe Spannungsversorgung an oder trennen Sie sie, während der Primärkreis mit spannungsführenden Teilen verbunden ist. Schließen Sie den Ausgang niemals an ein Gerät mit einer Gleichtaktspannung von mehr als 30 V gegen Erde an. Tragen Sie immer Schutzkleidung und Handschuhe, wenn in der Installation, in der die Messung durchgeführt wird, gefährliche spannungsführende Teile vorhanden sind. Ein sicherer und störungsfreier Betrieb dieses Stromsensors ist nur bei fachgerechter und sorgfältiger Durchführung von Transport, Lagerung und Installation gewährleistet. Der Stromsensor darf nicht geöffnet oder verändert werden. Wenn er nicht funktioniert, muss der Stromsensor durch ein gleichwertiges Austauschgerät ersetzt werden.

**ESD, Anfälligkeit**

Das Produkt ist anfällig für ESD-Schäden, wenn die sekundären (D-Sub) Anschlussstifte berührt werden, ohne ordnungsgemäß geerdet zu sein.

**Vorsicht! Heiße Oberfläche**

Das Stromversorgungskabel muss einer Temperatur von mindestens 100 °C standhalten und muss so befestigt sein, dass es nicht mit dem Sensorgehäuse und dem Primärleiter in Kontakt kommt.

FR Consignes de sécurité et mises en garde

Afin de garantir un fonctionnement sûr du capteur de courant de haute précision, veuillez lire attentivement ces instructions ! Un fonctionnement sûr ne peut être garanti que si le capteur de courant est utilisé pour ce qu'il a été développé et dans les limites des spécifications techniques. LEM ne sera pas responsable des dommages résultant d'une utilisation non conforme ou inappropriée.

**Attention**

Le non-respect des avertissements peut entraîner des blessures graves et/ou des dommages ! Le capteur de courant ne peut être installé et mis en service que par du personnel qualifié ayant reçu une formation appropriée sur les précautions de sécurité applicables. Inspectez toujours le capteur et le câble de connexion avant d'utiliser ce produit et ne les utilisez pas s'ils sont endommagés. L'installation doit garantir la température maximale du conducteur primaire, respecter les distances de sécurité et les lignes de fuite, minimiser les couplages électriques et magnétiques. Sauf indication contraire, le capteur peut être monté dans n'importe quelle orientation à l'aide de ses trous de montage. Les conducteurs primaires ne doivent exercer aucune force sur le capteur.

**Attention ! Risque de choc électrique**

Ce capteur doit être utilisé dans des circuits secondaires à énergie limitée selon la norme IEC 61010-1, dans des équipements électriques/électroniques selon les normes applicables et les exigences de sécurité et en respectant les conditions de fonctionnement spécifiées. Soyez prudent lors de l'installation et de l'utilisation de ce produit ; certaines pièces peuvent véhiculer des tensions dangereuses et des courants élevés (par exemple, le conducteur primaire). Ignorer cet avertissement peut entraîner des blessures et/ou des dommages graves. Mettez hors tension tous les circuits et pièces sous tension dangereuses avant d'installer le produit. Aucun entretien n'est requis ; le nettoyage par air comprimé sec est autorisé. Si des tensions dangereuses sont présentes dans l'application (par exemple, en raison de conducteurs primaires non isolés), ce capteur doit être installé en tant qu'appareil intégré dont les parties sous tension dangereuses doivent être inaccessibles après l'installation, par exemple, dans un boîtier approprié. Veillez à respecter une distance minimale de 30 mm entre le conducteur primaire (barres de retour) et le capteur et les autres composants voisins. Ne jamais connecter ou déconnecter l'alimentation externe lorsque le circuit primaire est connecté à des parties sous tension. Ne connectez jamais la sortie à un équipement avec une tension de mode commun à la terre supérieure à 30 V. Portez toujours des vêtements et des gants de protection si des pièces sous tension dangereuses sont présentes dans l'installation où la mesure est effectuée. Le fonctionnement sûr et sans problème de ce capteur ne peut être garanti que si le transport, le stockage et l'installation sont effectués correctement et avec soin. Le capteur ne doit pas être ouvert ou modifié. S'il ne fonctionne pas, le capteur doit être remplacé par un appareil équivalent.

**Sensibilité ESD**

Le produit est susceptible d'être endommagé par des décharges électrostatiques si les broches du connecteur secondaire (D-Sub) sont touchées sans être correctement mise à la terre.

**Risque de surface chaude**

Le câble d'alimentation doit supporter une température d'au moins 100 °C et il doit être fixé de manière à ne pas être en contact avec le boîtier du produit et le conducteur primaire.

1 Description / Beschreibung / Description

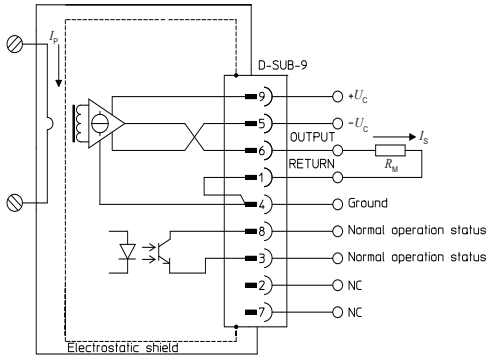
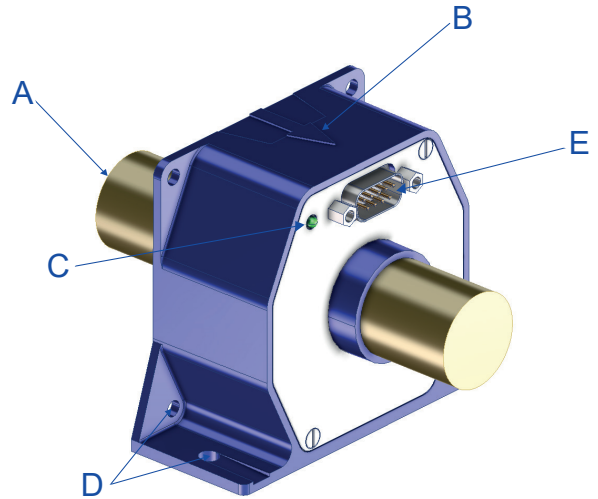
A = Primary conductor
Primärleiter
Conducteur primaire

B = Current direction
Stromrichtung
Sens du courant

C = LED indicator confirms normal operation
LED-Anzeige bestätigt normalen Betrieb
L'indicateur LED confirme le fonctionnement normal

D = Mounting holes (for horizontal or vertical position)
Befestigungslöcher (für horizontale oder vertikale Lage)
Trous de fixation (pour position horizontale ou verticale)

E = D-Sub 9 pin connection (consistent with use of D-Sub in connection drawing and pin description below: female with UNC 4-40 screws)
Sub-D 9-poliger Anschluss (Gegenstecker: Buchse mit UNC 4-40 Schrauben)
Connexion Sub-D 9 pôles (connecteur compatible: femelle avec vis UNC 4-40)



D-Sub connection

1:	Output return
2:	NC
3:	Normal operation
4:	Ground
5:	$-U_C$
6:	Output
7:	NC
8:	Normal operation status
9:	$+U_C$

--- Direct Current Power Supply
Gleichstromversorgung
Alimentation en courant continu

EN

IT products are high accuracy current transducers. Full datasheet specification is available on www.lem.com.

- Temperature range: +10 °C ... +50 °C
- Power supply (DC): ± 15 V
- DC nominal current consumption @ 15 V
280 mA (IT 60)
280 mA (IT 200)
280 mA (IT 400)
- EMC:
Safety: IEC 61010-1, PD2, 1000 V RMS, CAT II, stationary use in a secure location
- Altitude < 2000 m
- RH < 80 %, non-condensing.

DE

IT-Produkte sind hochgenaue Stromsensoren. Ein Datenblatt mit vollständiger Spezifikation ist auf www.lem.com verfügbar.

- Temperaturbereich: +10 °C ... +50 °C
- Spannungsversorgung (DC): ± 15 V
- DC-Nennstromaufnahme bei @15 V
280 mA (IT 60)
280 mA (IT 200)
280 mA (IT 400)
- EMV:
Sicherheit: IEC 61010-1, PD2, 1000 V RMS, CAT II, stationärer Einsatz an einem sicheren Ort.
- Seehöhe < 2 000 m
- RH < 80 %, keine Betauung.

FR

Les produits IT sont des capteurs de courant de haute précision. Les spécifications complètes de la fiche technique sont disponibles sur le site www.lem.com.

- Plage de température : +10 °C ... +50 °C
- Alimentation électrique (DC) : ± 15 V
- Consommation nominal du courant @ 15 V :
280 mA (IT 60)
280 mA (IT 200)
280 mA (IT 400)
- CEM :
Sécurité : IEC 61010-1, PD2, 1000 V RMS, CAT II, utilisation à poste fixe dans un endroit sécurisé
- Altitude < 2 000 m
- RH < 80 %, pas de condensation.

2 Application / Anwendung / Application

EN

- Feedback element in high performance gradient amplifiers for MRI
- Feedback element in high-precision, high-stability power supplies
- Calibration unit
- Feedback element for Power Meter (e.g. EV Test Benches)
- Medical equipment.

DE

- Element des Regelkreises in Hochleistungsgradientenverstärkern für die MRT
- Element des Regelkreises in hochpräzisen, hochstabilen Netzteilen
- Kalibriereinheit
- Sensor zur Energiemessung (EV-Prüfstand)
- Medizinische Geräte.

FR

- Élément de la boucle de régulation des amplificateurs hautes performances des IRM
- Élément de la boucle de régulation haute performances, haute stabilité des alimentations
- Capteur utilisé lors de Calibration
- Capteur pour la mesure d'énergie
- Capteur pour des équipements médicaux.

3 Recycling / Recycling / Recyclage

EN

- The device packaging materials can be recycled. Please help protect the environment by recycling them in appropriate containers.
- Thank you for playing your part in protecting the environment.

DE

- Das Material der Geräteverpackung kann recycelt werden. Bitte verbringen Sie das Material in die dafür vorgesehenen Wertstoffcontainer und helfen Sie so, die Umwelt zu schützen
- Vielen Dank für Ihren Beitrag zum Umweltschutz.

FR

- Les matériaux d'emballage sont recyclables. Protégez l'environnement en les recyclant dans les conteneurs appropriés.
- Merci de contribuer à la protection de l'environnement.