

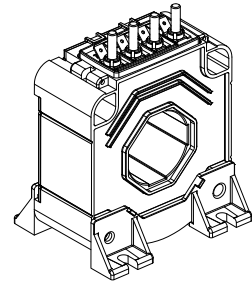
# Технический паспорт

## Датчик тока LTC 1000-SF/SP20

Для электронного преобразования тока: постоянного, переменного, импульсного и т.д. в пропорциональный выходной ток с гальванической развязкой между первичной (силовой) и вторичной (измерительной) цепями.



$$I_{PN} = 1000 \text{ A}$$



### Отличительные особенности

- Компенсационный датчик тока на эффекте Холла
- Изолирующий пластиковый негорючий корпус, UL 94-V0

### Преимущества

- Отличная точность
- Хорошая линейность
- Низкий температурный дрейф
- Оптимальное время отклика
- Широкий частотный диапазон
- Высокая помехозащищенность
- Высокая перегрузочная способность.

### Применение

- Частотно-регулируемые приводы переменного тока
- Статические преобразователи постоянного тока
- Системы управления работой аккумуляторных батарей
- Источники бесперебойного питания (ИБП)
- Импульсные источники питания
- Источники питания для сварочных агрегатов.

### Область применения

- Промышленность.

### Электрические параметры

$I_{PN}$	Номинальный входной ток, эфф. знач.	1000	A
$I_{PM}$	Диапазон преобразования	0.. ± 2400 <sup>1)</sup>	A
$\hat{i}_p$	Макс. неизмеряемая перегрузка	10/10	кА/мс
$R_M$	Величина нагрузочного резистора	$R_{M \min}$ $R_{M \max}$	Ом
	при ± 15 В	при ± 1000 A <sub>max</sub>	0 15
		при ± 1200 A <sub>max</sub>	0 7
	при ± 24 В	при ± 1000 A <sub>max</sub>	0 50
		при ± 2000 A <sub>max</sub>	0 7
$I_{SN}$	Номинальный аналоговый выходной ток	200	мА
$K_N$	Коэффициент преобразования	1 : 5000	
$U_C$	Напряжение питания (± 5 %)	± 15..24	V
$I_C$	Ток потребления	30(при ± 24V)+ $I_S$	мА

### Точностно-динамические характеристики

$X$	Погрешность преобразования при $I_{PN}$ , $T_A = 25 \text{ }^\circ\text{C}$	< ± 0.4	%
$\epsilon_L$	Нелинейность	< 0.1	%
$I_O$	Начальный выходной ток при $I_P = 0$ , $T_A = 25 \text{ }^\circ\text{C}$	± 0.5	мА
$I_{OT}$	Температурный дрейф $I_O$ , при - 25 $^\circ\text{C}$ .. + 85 $^\circ\text{C}$	± 1	мА
$t_r$	Время отклика <sup>2)</sup> до 90 % от $I_{P \max}$	< 1	мкс
$di/dt$	Точность следования $di/dt$	> 100	A/мкс
$BW$	Частотный диапазон (- 1 дБ)	0 .. 100	кГц

### Справочные данные

Климатическое исполнение У, категория размещения 2 (ГОСТ 15150-69)

$T_A$	Рабочая температура	- 25 .. + 85	$^\circ\text{C}$
$T_S$	Температура хранения	- 45 .. + 90	$^\circ\text{C}$
$R_S$	Выходное сопротивление при $T_A = 85 \text{ }^\circ\text{C}$	44	Ом
$m$	Вес	820	г
	Стандарты	ТУ 3413-003-00512622-2007	
	Код LEM	69.A2.60.020.0	
	Свидетельство об утверждении типа средств измерения	СИ.С.34.004.А №54786/1	

**Примечание:** <sup>1)</sup> При скорости нарастания входного тока 5 А/мкс

<sup>2)</sup> При скорости нарастания входного тока 100 А/мкс

## Датчик тока LTC 1000-SF/SP20

### Характеристики изоляции

$U_d$	Электрическая прочность изоляции, 50 Гц, 1 мин, эфф. знач.	6 <sup>1)</sup>	кВ
		1.5 <sup>2)</sup>	кВ
СТІ	Сравнительный индекс трекинговости (класс 1)	600	В

**Примечание:** <sup>1)</sup> Между первичной и вторичной + экран цепями.

<sup>2)</sup> Между экраном и вторичной цепью.

## Безопасность



Данный преобразователь должен быть использован в электрическом/электронном оборудовании с учетом применимых стандартов и правил по технике безопасности в соответствии с инструкциями по эксплуатации производителя..



Осторожно, угроза поражения электрическим током

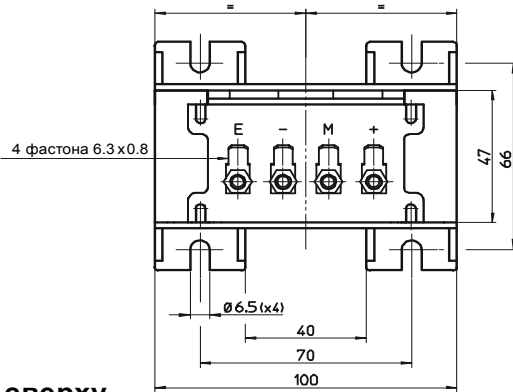
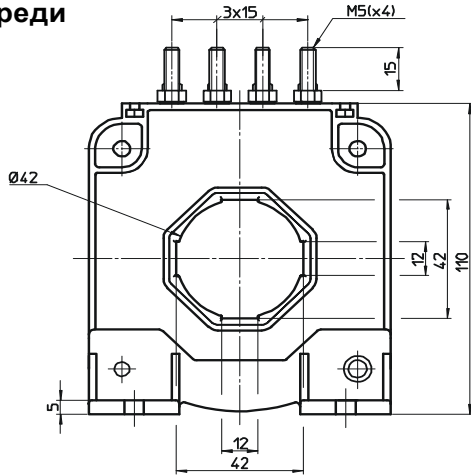
При эксплуатации преобразователя определенные компоненты модуля могут находиться под опасным напряжением (например, шины высокого напряжения, источник питания). Несоблюдение данного предупреждения может привести к травме и/или серьезному ранению.

Данный преобразователь является встроенным устройством, электропроводящие составляющие которого должны быть недоступны после монтажа.

Можно использовать защитный корпус или дополнительный экран.

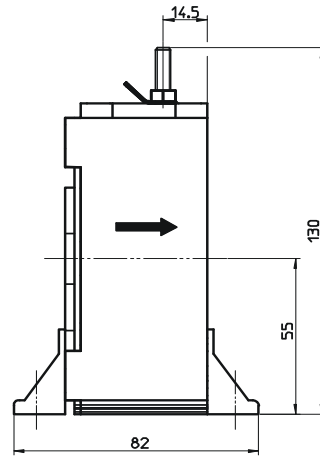
Главный источник питания должен обладать возможностью отключения.

Вид спереди



Вид сверху

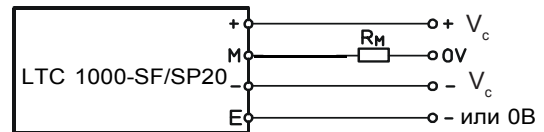
Вид слева



Вторичная цепь

Вывод + : напряжение питания + 15..24 В  
 Вывод М : измерительный  
 Вывод - : напряжение питания - 15..24 В  
 Вывод Е : экран

Подключение



### Механические характеристики

- Общий допуск  $\pm 1.0$  мм
- Подключение первичной цепи отв. Ø 42 мм
- Подключение вторичной цепи самоконтрающиеся гайки M5  
Момент затяжки гаек 2.2 Нм  
или фастоны 6.3 x 0.8 мм
- Крепление 4 отв. Ø 6.5 мм  
4 винта M5, макс. момент затяжки 5 Нм

### Примечание

- $I_s$  положителен, когда  $I_p$  протекает в направлении, обозначенном стрелкой на корпусе.
- Температура первичной шины не должна превышать 100 °С.
- Наилучшие динамические характеристики ( $di/dt$  и время отклика) достигаются при полном заполнении неизолированной первичной шиной входного отверстия датчика.
- При рабочих частотах 20 кГц и выше рекомендуется подавать питающее напряжение на датчик до появления сигнала в первичной цепи.

Приемка ОТК \_\_\_\_\_ м.п.

Партия № \_\_\_\_\_

Дата отгрузки \_\_\_\_\_