

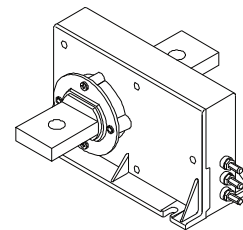
Технический паспорт

Датчик тока LT 1000-TI/SP99

Для электронного преобразования тока: постоянного, переменного, импульсного и т.д. в пропорциональный выходной ток с гальванической развязкой между первичной (силовой) и вторичной (измерительной) цепями.



$$I_{PN} = 1000 \text{ A}$$



Электрические параметры

I_{PN}	Номинальный входной ток, эфф. знач.	1000	A
I_{PM}	Диапазон преобразования	0.. ± 1500	A
R_M	Величина нагрузочного резистора	$R_{M \min}$ $R_{M \max}$	0 20 Ом
		при ± 15 В при ± 1000 A _{max}	0 3 Ом
		и + 85 °C при ± 1400 A _{max}	25 60 Ом
		при ± 24 В при ± 1000 A _{max}	25 30 Ом
и + 85 °C при ± 1500 A _{max}			
I_{SN}	Номинальный аналоговый выходной ток	200	mA
K_N	Кэффициент преобразования	1 : 5000	
U_C	Напряжение питания (± 5 %)	± 15..24	V
I_C	Ток потребления	35(при ± 24V)+ I_S	mA

Точностно-динамические характеристики

X	Погрешность преобразования при I_{PN} , $T_A = 25 \text{ °C}$	± 0.3	%
ϵ_L	Нелинейность	< 0.1	%
I_O	Начальный выходной ток при $I_P = 0$, $T_A = 25 \text{ °C}$	Средн	± 0.4 mA
		Макс	± 0.5 mA
I_{OT}	Температурный дрейф I_O при - 40 °C .. + 85 °C	Средн	± 0.3 mA
		Макс	± 0.6 mA
t_r	Время отклика ¹⁾ до 90 % от $I_{P \max}$	< 1	мкс
di/dt	Точность следования di/dt	> 50	A/мкс
BW	Частотный диапазон (- 1 дБ)	0 .. 100	кГц

Справочные данные

Климатическое исполнение У, категория размещения 2 (ГОСТ 15150-69)			
T_A	Рабочая температура	- 50 .. + 85	°C
T_S	Температура хранения	- 60 .. + 90	°C
R_S	Выходное сопротивление при $T_A = 70 \text{ °C}$	40	Ом
		при $T_A = 85 \text{ °C}$	43 Ом
m	Вес	2300	г
	Стандарты	ТУ 3413-001-00512622-2002	
	Код LEM	69.52.60.099.0	
	Свидетельство об утверждении типа средств измерения	СИ.С.34.004.А №54786	

Отличительные особенности

- Компенсационный датчик тока на эффекте Холла
- Изолирующий пластиковый негорючий корпус, UL 94-V0
- Залит эпоксидным компаундом
- Применение в железнодорожном оборудовании
- $T_A = - 50 \text{ °C} \dots + 85 \text{ °C}$

Преимущества

- Отличная точность
- Хорошая линейность
- Низкий температурный дрейф
- Оптимальное время отклика
- Широкий частотный диапазон
- Высокая помехозащищенность
- Высокая перегрузочная способность.

Применение

- Частотно-регулируемые приводы переменного тока
- Статические преобразователи постоянного тока
- Системы управления работой аккумуляторных батарей
- Источники бесперебойного питания (ИБП)
- Импульсные источники питания.

Область применения

- Транспорт.

Примечание: ¹⁾ При скорости нарастания входного тока 100 A/мкс

Датчик тока LT 1000-TI/SP99

Характеристики изоляции

U_d Электрическая прочность изоляции, 50 Гц, 1 мин, эфф. знач. 6 кВ

Безопасность



Данный преобразователь должен быть использован в электрическом/электронном оборудовании с учетом применимых стандартов и правил по технике безопасности в соответствии с инструкциями по эксплуатации производителя..



Осторожно, угроза поражения электрическим током

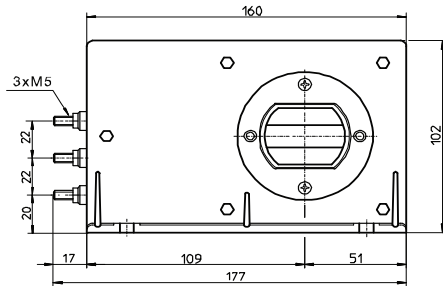
При эксплуатации преобразователя определенные компоненты модуля могут находиться под опасным напряжением (например, шины высокого напряжения, источник питания). Несоблюдение данного предупреждения может привести к травме и/или серьезному ранению.

Данный преобразователь является встроенным устройством, электропроводящие составляющие которого должны быть недоступны после монтажа.

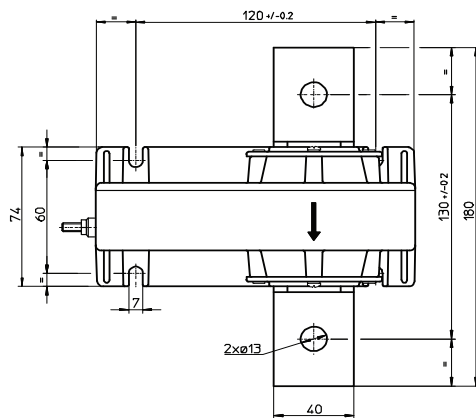
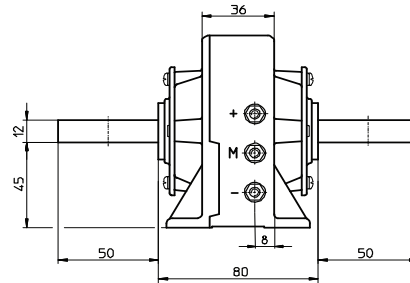
Можно использовать защитный корпус или дополнительный экран.

Главный источник питания должен обладать возможностью отключения.

Вид спереди



Вид слева

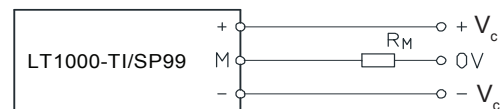


Вид сверху

Вторичная цепь

Вывод + : напряжение питания + 15...24 В
 Вывод M : измерительный
 Вывод - : напряжение питания - 15...24 В

Подключение



Механические характеристики

- Общий допуск ± 0.5 мм
- Подключение первичной цепи 2 отв. $\varnothing 13$ мм
- Подключение вторичной цепи самоконтращиеся гайки M5
- Крепление 4 отв $\varnothing 7$ мм или на первичную шину
- Момент затяжки 2.2 Нм

Примечание

- I_s положителен, когда I_p протекает в направлении, обозначенном стрелкой на корпусе.
- Температура первичной шины не должна превышать 100 °C.

Приемка ОТК _____ м.п.

Партия № _____

Дата отгрузки _____